

DZL 45/4 B



Краткая информация

Осевой трубный вентилятор, DN 450, трехфазный ток

Примеры применения

Отсос на станках, Обдув рабочего места, Мастерская, Офис, Место производства

Номер артикула

0086.0086

Технические данные

Исполнение	Направляющее устройство
Объёмный расход	6.550 m³/h
Регулируемая скорость вращения	✓
Возможность реверса	–
Сетевая частота	50 Hz
I _{макс}	1,1 A
Переключение числа полюсов	–
Подключение к сети	7 x 1,5 мм ²
Позиция	вертикальный / горизонтальный
Материал	Листовая сталь, оцинкованная
Вес	15,7 kg
Масса с упаковкой	17,43 kg
Ширина	512 mm
Высота	512 mm
Глубина	310 mm
Ширина с упаковкой	575 mm
Высота с упаковкой	580 mm
Глубина с упаковкой	340 mm
Температура транспортирующих сред при номинальном потоке	60 °C
Упаковочный комплект	1 штук
Ассортимент	C
GTIN (EAN)	4012799860860

Технические данные для приборов > 125 Вт согласно Европейской энергоэффективной директиве ErP 2009/125/CE в точке оптимального КПД

Общая эффективность η	44,6 %
Категория измерений	D
Категория эффективности	total

DZL 45/4 B

Степень эффективности N	53,2
Необходимость в регулируемом приводе	нет
Год выпуска	См. заводскую табличку
Название производителя / официальный регистрационный номер / место нахождения производителя	Maico Elektroapparate-Fabrik GmbH / Суд ведения торгового реестра Freiburg, HRB 601233 / Villingen-Schwenningen
Арт.№	0086.0086
$P_{\text{ВЕР}}$ / объемный расход $_{\text{ВЕР}}$ / $P_{\text{fs, ВЕР}}$	0,435 kW / 4.230 m ³ /h / 165 Pa
$n_{\text{ВЕР}}$	1.380 1/min
Степень повышения давления при оптимальном КПД	≈ 1
Информация о разборке и утилизации	см. инструкцию по монтажу
Предметы, использованные при измерении эффективности и не описанные в категории изменений	-
$I_{\text{ВЕР}}$	0,85 A
Уровень звуковой мощности L_{WA5}	80 dB(A)

Уровень звуковой мощности в октавном спектре

	63 Hz	125 Hz	250 Hz	500 Hz	1 kHz	2 kHz	4 kHz	8 kHz	Всего
$L_{\text{WA2, S1}}$ (dB(A))	29	32	47	42	35	28	23	13	48
$L_{\text{WA2, S2}}$ (dB(A))	28	47	51	49	47	41	35	22	55
$L_{\text{WA2, S3}}$ (dB(A))	31	46	49	60	54	49	44	29	62
$L_{\text{WA2, S4}}$ (dB(A))	35	52	53	65	63	56	51	35	68
$L_{\text{WA2, S5}}$ (dB(A))	38	50	59	64	70	60	56	40	71
$L_{\text{WA5, S1}}$ (dB(A))	31	36	58	47	47	45	35	21	59
$L_{\text{WA5, S2}}$ (dB(A))	30	47	61	60	61	59	50	38	67
$L_{\text{WA5, S3}}$ (dB(A))	32	52	60	70	68	66	58	47	73
$L_{\text{WA5, S4}}$ (dB(A))	35	57	63	73	73	71	64	53	78
$L_{\text{WA5, S5}}$ (dB(A))	36	53	67	77	81	74	67	57	83
$L_{\text{WA6, S1}}$ (dB(A))	36	40	48	54	54	53	54	52	61
$L_{\text{WA6, S2}}$ (dB(A))	45	55	62	65	68	68	69	67	75
$L_{\text{WA6, S3}}$ (dB(A))	50	58	63	75	75	75	76	73	82

DZL 45/4 B

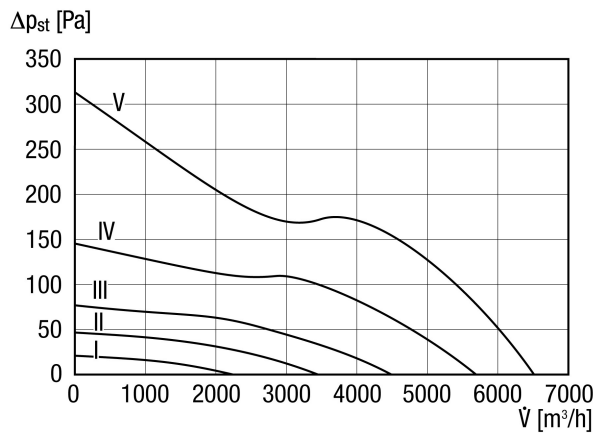
	63 Hz	125 Hz	250 Hz	500 Hz	1 kHz	2 kHz	4 kHz	8 kHz	Всего
$L_{WA6, S4}$ (dB(A))	56	63	69	78	80	79	79	76	86
$L_{WA6, S5}$ (dB(A))	62	69	73	82	85	84	83	80	90

L_{WA2} = Уровень звуковой мощности корпуса в дБ

L_{WA5} = Уровень звуковой мощности для свободного всасывания в дБ

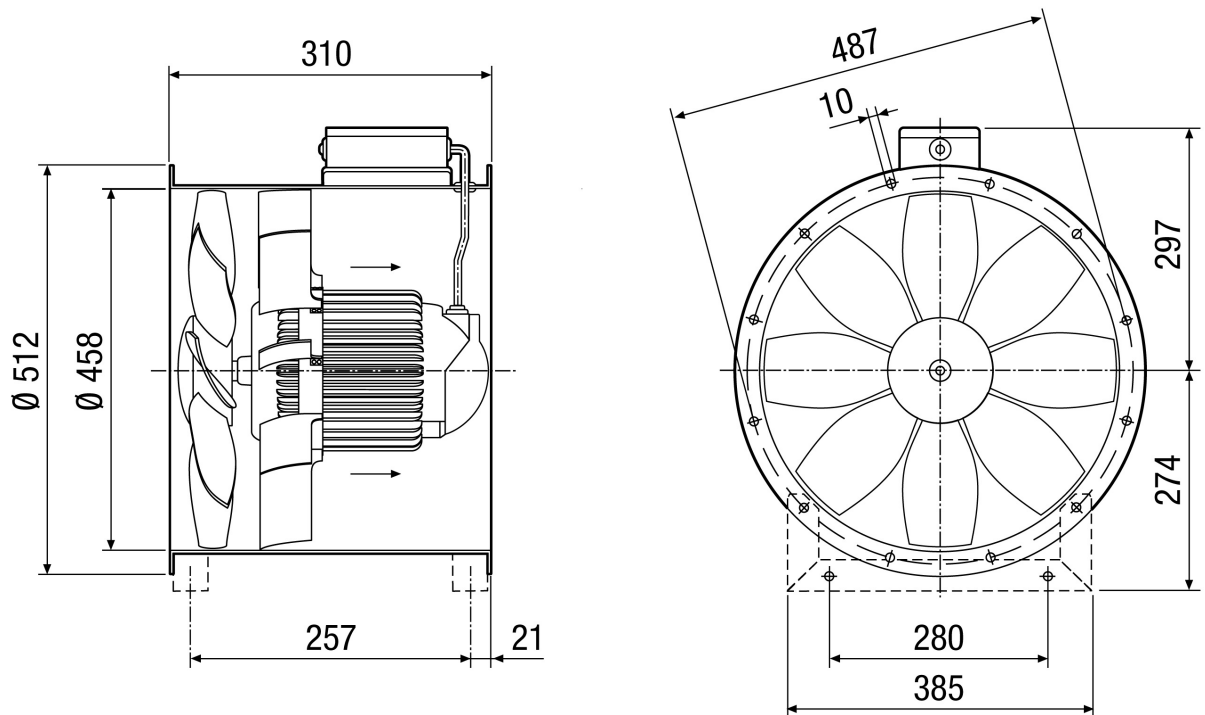
L_{WA6} = Уровень звуковой мощности для свободного выпуска в дБ

Характеристика



DZL 45/4 B

Габаритный чертеж [mm]



Количество фланцевых отверстий: 12