

## DZL 50/6 B



## Краткая информация

Осевой трубный вентилятор, DN500, трехфазный

## Примеры применения

Отсос на станках, Обдув рабочего места, Мастерская, Офис, Место производства

Номер артикула

0086.0087

## Технические данные

Исполнение	Направляющее устройство
Объёмный расход	5.850 m <sup>3</sup> /h
Регулируемая скорость вращения	✓
Возможность реверса	–
Вид напряжения	Однофазный ток
Напряжение питания	400 V
Сетевая частота	50 Hz
I <sub>макс</sub>	0,8 A
Степень защиты	IP 55
Тепловой класс	F
Переключение числа полюсов	–
Позиция	вертикальный / горизонтальный
Материал	Листовая сталь, оцинкованная
Вес	22,8 kg
Масса с упаковкой	26,38 kg
Номинальный диаметр	500 mm
Ширина с упаковкой	640 mm
Высота с упаковкой	640 mm
Глубина с упаковкой	400 mm
Температура транспортирующих сред при номинальном потоке	60 °C
Температура транспортирующей среды при I <sub>Мах</sub>	-20 °C до 60 °C
Упаковочный комплект	1 штук
Ассортимент	C
GTIN (EAN)	4012799860877

Технические данные для приборов > 125 Вт согласно Европейской энергоэффективной директиве ErP 2009/125/CE в точке оптимального КПД

Общая эффективность  $\eta$

44,6 %

## DZL 50/6 B

Категория измерений	D
Категория эффективности	total
Степень эффективности N	55,2
Необходимость в регулируемом приводе	нет
Год выпуска	См. заводскую табличку
Название производителя / официальный регистрационный номер / место нахождения производителя	Maico Elektroapparate-Fabrik GmbH / Суд ведения торгового реестра Freiburg, HRB 601233 / Villingen-Schwenningen
Арт.№	0086.0087
$P_{\text{ВЕР}}$ / объемный расход $V_{\text{ВЕР}}$ / $P_{\text{fs, ВЕР}}$	0,21 kW / 4.060 m <sup>3</sup> /h / 83 Pa
$n_{\text{ВЕР}}$	945 1/min
Степень повышения давления при оптимальном КПД	≈ 1
Информация о разборке и утилизации	см. инструкцию по монтажу
Предметы, использованные при измерении эффективности и не описанные в категории изменений	-
$I_{\text{ВЕР}}$	0,6 A
Уровень звуковой мощности $L_{\text{WA5}}$	74 dB(A)

## Уровень звуковой мощности в октавном спектре

	63 Hz	125 Hz	250 Hz	500 Hz	1 kHz	2 kHz	4 kHz	8 kHz	Всего
$L_{\text{WA2, S1}}$ (dB(A))	31	30	29	34	36	30	21	12	40
$L_{\text{WA2, S2}}$ (dB(A))	32	38	40	46	45	42	34	20	51
$L_{\text{WA2, S3}}$ (dB(A))	31	47	46	53	51	48	41	27	57
$L_{\text{WA2, S4}}$ (dB(A))	32	48	48	54	55	53	46	32	60
$L_{\text{WA2, S5}}$ (dB(A))	33	50	48	58	57	55	49	35	62
$L_{\text{WA5, S1}}$ (dB(A))	30	36	50	46	45	42	30	16	53
$L_{\text{WA5, S2}}$ (dB(A))	34	45	57	58	55	54	45	31	63
$L_{\text{WA5, S3}}$ (dB(A))	33	51	59	63	61	59	52	39	67
$L_{\text{WA5, S4}}$ (dB(A))	32	54	59	64	64	62	56	43	69
$L_{\text{WA5, S5}}$ (dB(A))	34	58	61	68	66	65	58	46	72
$L_{\text{WA6, S1}}$ (dB(A))	37	39	47	50	53	53	54	51	60
$L_{\text{WA6, S2}}$ (dB(A))	45	49	59	62	67	67	68	66	73

# DZL 50/6 B

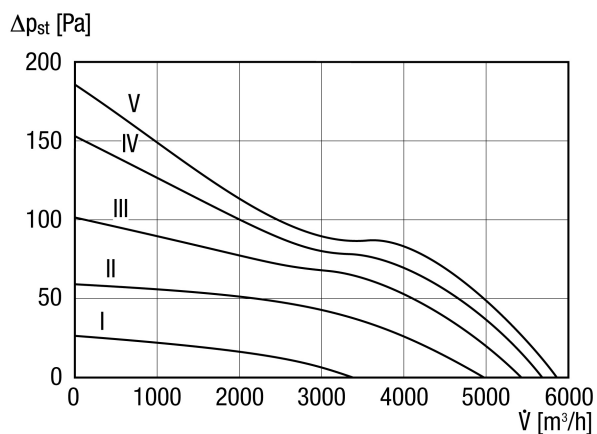
	63 Hz	125 Hz	250 Hz	500 Hz	1 kHz	2 kHz	4 kHz	8 kHz	Всего
<b>L<sub>WA6, S3</sub></b> <b>(dB(A))</b>	50	57	65	68	71	71	72	69	78
<b>L<sub>WA6, S4</sub></b> <b>(dB(A))</b>	50	58	66	71	73	73	71	71	80
<b>L<sub>WA6, S5</sub></b> <b>(dB(A))</b>	51	60	67	74	75	75	75	72	82

L<sub>WA2</sub>= Уровень звуковой мощности корпуса в дБ

L<sub>WA5</sub>= Уровень звуковой мощности для свободного всасывания в дБ

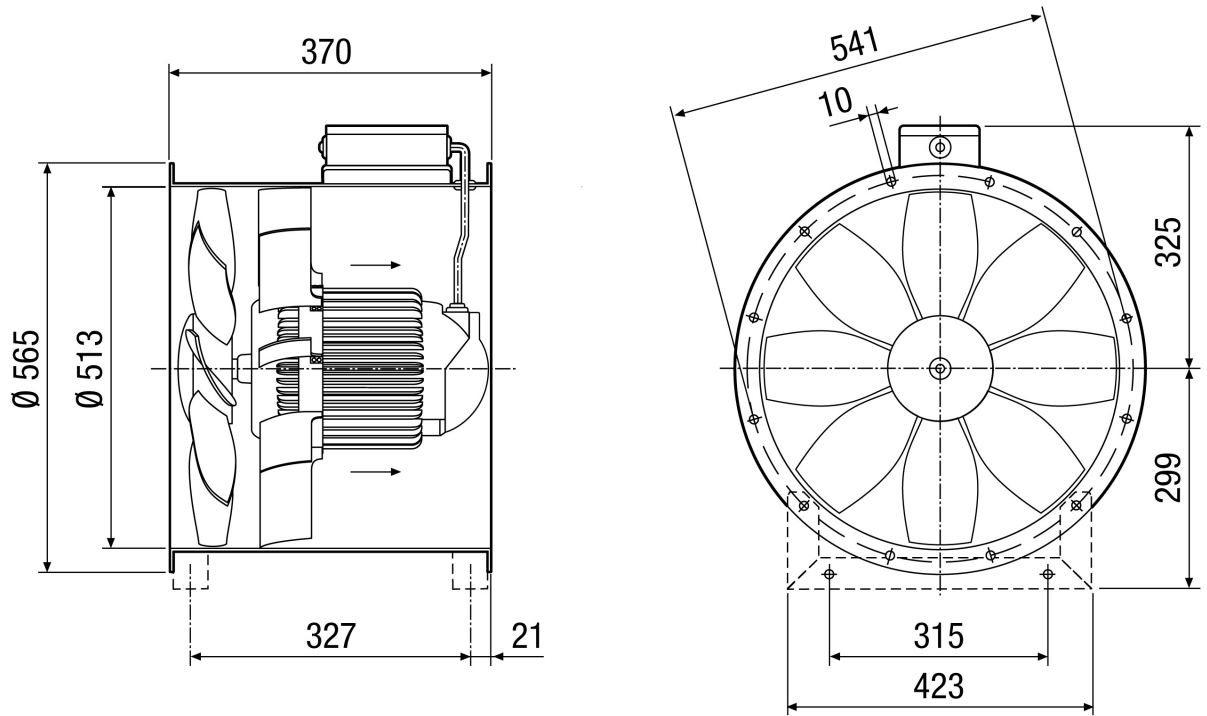
L<sub>WA6</sub>= Уровень звуковой мощности для свободного выпуска в дБ

## Характеристика



# DZL 50/6 B

Габаритный чертеж [mm]



Количество фланцевых отверстий: 12