

# DZL 50/84 B



## Краткая информация

Осевой трубный вентилятор, DN500, трехфазный ток

## Примеры применения

Отсос на станках, Обдув рабочего места, Мастерская, Офис, Место производства

Номер артикула

0086.0099

## Технические данные

Исполнение	Направляющее устройство
Объёмный расход	4.270 m³/h / 8.840 m³/h
Регулируемая скорость вращения	✓
Возможность реверса	–
Вид напряжения	Однофазный ток
Напряжение питания	400 V
Сетевая частота	50 Hz
Степень защиты	IP 55
Тепловой класс	F
Переключение числа полюсов	✓
Позиция	вертикальный / горизонтальный
Материал	Листовая сталь, оцинкованная
Вес	22,9 kg
Масса с упаковкой	26,41 kg
Номинальный диаметр	500 mm
Ширина с упаковкой	635 mm
Высота с упаковкой	410 mm
Глубина с упаковкой	645 mm
Температура транспортирующих сред при номинальном потоке	60 °C
Температура транспортирующей среды при I <sub>Max</sub>	-20 °C до 60 °C
Упаковочный комплект	1 штук
Ассортимент	C
GTIN (EAN)	4012799860990

Технические данные для приборов > 125 Вт согласно Европейской энергоэффективной директиве ErP 2009/125/CE в точке оптимального КПД

Общая эффективность $\eta$	45,8 %
Категория измерений	D

# DZL 50/84 B

Категория эффективности	total
Степень эффективности N	53,1
Необходимость в регулируемом приводе	нет
Год выпуска	См. заводскую табличку
Название производителя / официальный регистрационный номер / место нахождения производителя	Maico Elektroapparate-Fabrik GmbH / Суд ведения торгового реестра Freiburg, HRB 601233 / Villingen-Schwenningen
Арт.№	0086.0099
$P_{\text{ВЕР}}$ / объемный расход $_{\text{ВЕР}}$ / $P_{\text{fs, ВЕР}}$	0,135 kW / 0,69 kW / 2.950 m <sup>3</sup> /h / 6.110 m <sup>3</sup> /h / 45 Pa / 186 Pa
$n_{\text{ВЕР}}$	730 1/min / 1.460 1/min
Степень повышения давления при оптимальном КПД	≈ 1
Информация о разборке и утилизации	см. инструкцию по монтажу
Информация о монтаже, эксплуатации и текущем ремонте	см. инструкцию по монтажу
Предметы, использованные при измерении эффективности и не описанные в категории изменений	-
$I_{\text{ВЕР}}$	0,55 A / 1,5 A
Уровень звуковой мощности $L_{\text{WA5}}$	67 dB(A) / 83 dB(A)

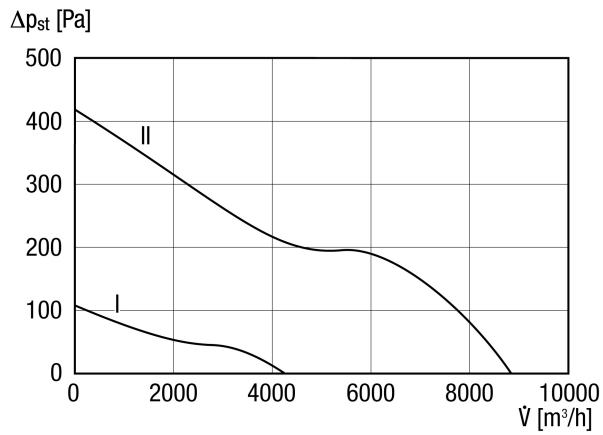
## Уровень звуковой мощности в октавном спектре

	63 Hz	125 Hz	250 Hz	500 Hz	1 kHz	2 kHz	4 kHz	8 kHz	Всего
$L_{\text{WA2, S4}}$ (dB(A))	32	48	49	50	50	48	41	32	56
$L_{\text{WA, S5}}$ (dB(A))	42	53	65	69	70	67	62	51	75
$L_{\text{WA, S4}}$ (dB(A))	30	49	60	59	58	56	49	37	65
$L_{\text{WA, S5}}$ (dB(A))	40	57	76	79	79	76	71	61	84
$L_{\text{WA, S4}}$ (dB(A))	46	56	63	66	68	68	69	66	75
$L_{\text{WA, S5}}$ (dB(A))	62	69	78	86	86	85	83	80	92

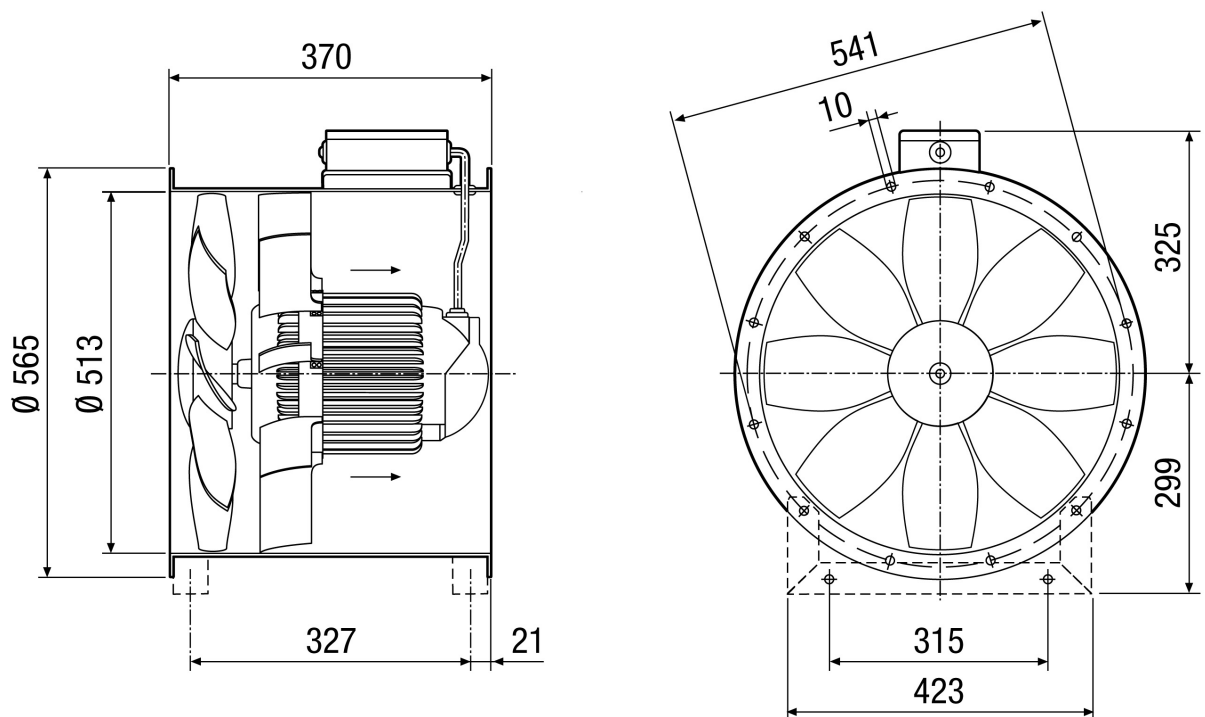
$L_{\text{WA2}}$ = Уровень звуковой мощности корпуса в дБ

# DZL 50/84 B

## Характеристика



## Габаритный чертеж [mm]



Количество фланцевых отверстий: 12