

# DZL 56/6 B



## Краткая информация

Осевой трубный вентилятор, DN 560, трехфазный ток

## Примеры применения

Отсос на станках, Выставочный зал, Офис, Мастерская, Место производства

Номер артикула

0086.0089

## Технические данные

Исполнение	Направляющее устройство
Объёмный расход	8.400 m <sup>3</sup> /h
Тип крыльчатки	осевой
Регулируемая скорость вращения	✓
Возможность реверса	–
Вид напряжения	Трёхфазный ток
Напряжение питания	400 V
Сетевая частота	50 Hz
I <sub>макс</sub>	1,3 A
Степень защиты	IP 55
Тепловой класс	F
Переключение числа полюсов	–
Позиция	вертикальный / горизонтальный
Материал	Листовая сталь, оцинкованная
Вес	29,7 kg
Масса с упаковкой	34,1 kg
Номинальный диаметр	560 mm
Ширина	664 mm
Высота	664 mm
Глубина	400 mm
Ширина с упаковкой	780 mm
Высота с упаковкой	780 mm
Глубина с упаковкой	430 mm
Температура транспортирующих сред при номинальном потоке	60 °C
Температура транспортирующей среды при I <sub>Мах</sub>	-20 °C до 60 °C
Упаковочный комплект	1 штук
Ассортимент	C
GTIN (EAN)	4012799860891

# DZL 56/6 B

Технические данные для приборов > 125 Вт согласно Европейской энергоэффективной директиве ErP 2009/125/CE в точке оптимального КПД

Общая эффективность $\eta$	46,8 %
Категория измерений	D
Категория эффективности	total
Степень эффективности N	55,9
Необходимость в регулируемом приводе	нет
Год выпуска	См. заводскую табличку
Название производителя / официальный регистрационный номер / место нахождения производителя	Maico Elektroapparate-Fabrik GmbH / Суд ведения торгового реестра Freiburg, HRB 601233 / Villingen-Schwenningen
Арт.№	0086.0089
$P_{\text{ВЕР}}$ / объемный расход $V_{\text{ВЕР}}$ / $P_{\text{fs, ВЕР}}$	0,365 kW / 5.800 m <sup>3</sup> /h / 106 Pa
$n_{\text{ВЕР}}$	950 1/min
Степень повышения давления при оптимальном КПД	$\approx 1$
Информация о разборке и утилизации	см. инструкцию по монтажу
Информация о монтаже, эксплуатации и текущем ремонте	см. инструкцию по монтажу
Предметы, использованные при измерении эффективности и не описанные в категории изменений	-
$I_{\text{ВЕР}}$	0,75 A
Уровень звуковой мощности $L_{\text{WA5}}$	75 dB(A)

## Уровень звуковой мощности в октавном спектре

	63 Hz	125 Hz	250 Hz	500 Hz	1 kHz	2 kHz	4 kHz	8 kHz	Всего
$L_{\text{WA2, S1}}$ (dB(A))	23	31	42	37	35	25	22	14	44
$L_{\text{WA2, S2}}$ (dB(A))	34	40	50	50	47	42	33	21	54
$L_{\text{WA2, S3}}$ (dB(A))	36	48	48	60	54	50	40	29	62
$L_{\text{WA2, S4}}$ (dB(A))	37	51	55	66	59	55	47	35	66
$L_{\text{WA2, S5}}$ (dB(A))	39	53	53	65	61	57	50	37	67
$L_{\text{WA5, S1}}$ (dB(A))	28	43	44	45	43	38	27	16	50
$L_{\text{WA5, S2}}$ (dB(A))	43	48	59	61	56	55	44	31	65
$L_{\text{WA5, S3}}$ (dB(A))	35	55	63	66	64	61	53	41	70
$L_{\text{WA5, S4}}$ (dB(A))	36	57	63	70	69	66	59	47	74

# DZL 56/6 B

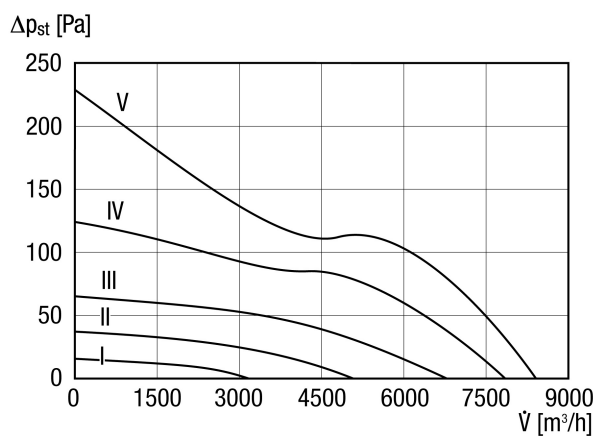
	63 Hz	125 Hz	250 Hz	500 Hz	1 kHz	2 kHz	4 kHz	8 kHz	Всего
<b>L<sub>WA5</sub>, S5</b> (dB(A))	37	61	63	74	71	68	61	50	77
<b>L<sub>WA6</sub>, S1</b> (dB(A))	35	38	45	48	51	50	52	49	58
<b>L<sub>WA6</sub>, S2</b> (dB(A))	47	50	60	62	67	68	69	67	74
<b>L<sub>WA6</sub>, S3</b> (dB(A))	49	57	67	70	73	72	74	71	79
<b>L<sub>WA6</sub>, S4</b> (dB(A))	53	61	70	75	76	75	76	73	83
<b>L<sub>WA6</sub>, S5</b> (dB(A))	56	64	71	79	79	77	78	75	85

L<sub>WA2</sub>= Уровень звуковой мощности корпуса в дБ

L<sub>WA5</sub>= Уровень звуковой мощности для свободного всасывания в дБ

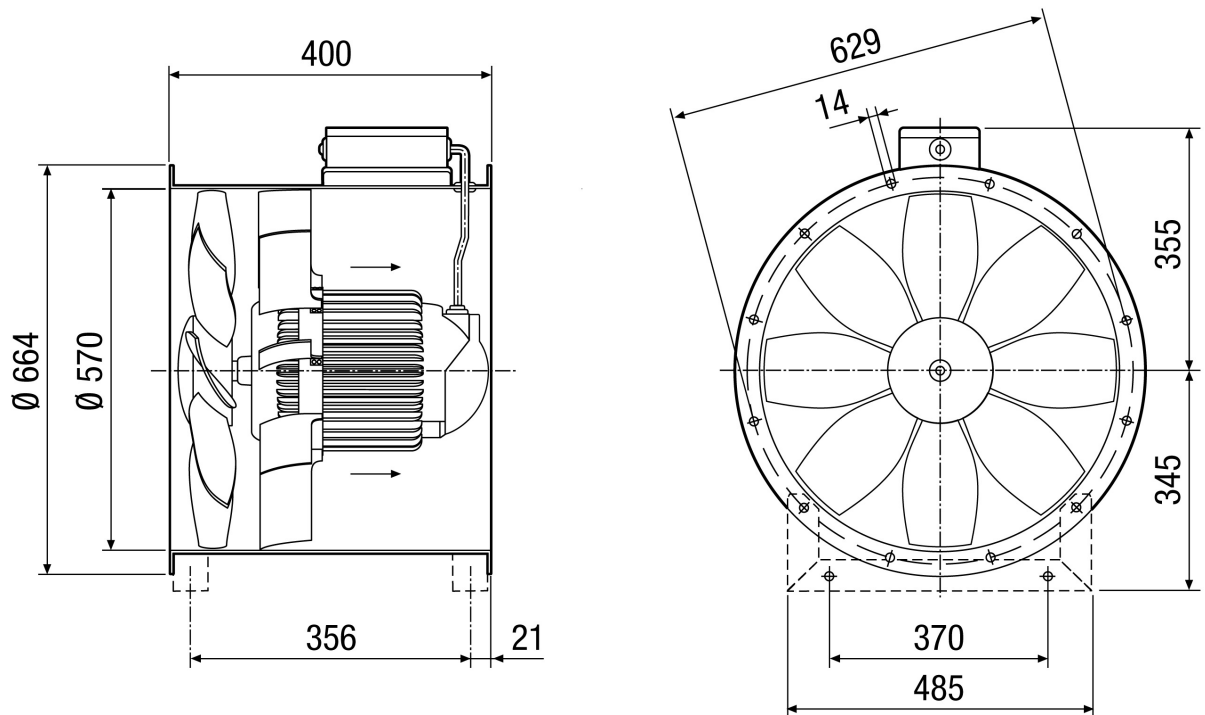
L<sub>WA6</sub>= Уровень звуковой мощности для свободного выпуска в дБ

## Характеристика



## DZL 56/6 B

Габаритный чертеж [mm]



Количество фланцевых отверстий: 16