

## DZL 60/4 B



## Краткая информация

Осевой трубный вентилятор, DN 600, трехфазный ток

## Примеры применения

Отсос на станках, Обдув рабочего места, Мастерская, Офис, Место производства

Номер артикула

0086.0092

## Технические данные

Исполнение	Направляющее устройство
Объёмный расход	14.450 m <sup>3</sup> /h
Регулируемая скорость вращения	✓
Возможность реверса	–
Сетевая частота	50 Hz
I <sub>макс</sub>	3,6 A
Степень защиты	IP 55
Переключение числа полюсов	–
Подключение к сети	7 x 1,5 мм <sup>2</sup>
Позиция	вертикальный / горизонтальный
Материал	Листовая сталь, оцинкованная
Вес	39,6 kg
Масса с упаковкой	43 kg
Номинальный диаметр	600 mm
Ширина с упаковкой	780 mm
Высота с упаковкой	430 mm
Глубина с упаковкой	780 mm
Температура транспортирующих сред при номинальном потоке	60 °C
Температура транспортирующей среды при I <sub>Мах</sub>	-20 °C до 60 °C
Упаковочный комплект	1 штук
Ассортимент	C
GTIN (EAN)	4012799860921

## Технические данные для приборов &gt; 125 Вт согласно Европейской энергоэффективной директиве ErP 2009/125/CE в точке оптимального КПД

Общая эффективность $\eta$	45,4 %
Категория измерений	D
Категория эффективности	total

# DZL 60/4 B

Степень эффективности N	51
Необходимость в регулируемом приводе	нет
Год выпуска	См. заводскую табличку
Название производителя / официальный регистрационный номер / место нахождения производителя	Maico Elektroapparate-Fabrik GmbH / Суд ведения торгового реестра Freiburg, HRB 601233 / Villingen-Schwenningen
Арт.№	0086.0092
$P_{\text{ВЕР}}$ / объемный расход $V_{\text{ВЕР}}$ / $P_{\text{fs, ВЕР}}$	1,33 kW / 10.120 m <sup>3</sup> /h / 215 Pa
$n_{\text{ВЕР}}$	1.350 1/min
Степень повышения давления при оптимальном КПД	≈ 1
Информация о разборке и утилизации	см. инструкцию по монтажу
Информация о монтаже, эксплуатации и текущем ремонте	см. инструкцию по монтажу
Предметы, использованные при измерении эффективности и не описанные в категории изменений	-
$I_{\text{ВЕР}}$	2,3 A
Уровень звуковой мощности $L_{\text{WA5}}$	87 dB(A)

## Уровень звуковой мощности в октавном спектре

	63 Hz	125 Hz	250 Hz	500 Hz	1 kHz	2 kHz	4 kHz	8 kHz	Всего
$L_{\text{WA2, S1}}$ (dB(A))	32	37	41	45	41	36	27	21	48
$L_{\text{WA2, S2}}$ (dB(A))	36	48	49	61	52	49	38	28	62
$L_{\text{WA2, S3}}$ (dB(A))	38	53	57	63	60	58	48	36	66
$L_{\text{WA2, S4}}$ (dB(A))	43	57	60	67	67	64	55	44	72
$L_{\text{WA2, S5}}$ (dB(A))	48	57	67	73	72	69	61	51	77
$L_{\text{WA5, S1}}$ (dB(A))	37	45	58	54	53	51	41	27	61
$L_{\text{WA5, S2}}$ (dB(A))	37	59	64	68	66	63	55	43	72
$L_{\text{WA5, S3}}$ (dB(A))	38	63	64	75	74	70	64	52	79
$L_{\text{WA5, S4}}$ (dB(A))	42	69	70	77	80	76	70	59	83
$L_{\text{WA5, S5}}$ (dB(A))	44	65	80	85	84	80	74	64	89
$L_{\text{WA6, S1}}$ (dB(A))	48	46	55	59	64	63	65	63	70
$L_{\text{WA6, S2}}$ (dB(A))	50	61	67	71	74	73	75	72	81

# DZL 60/4 B

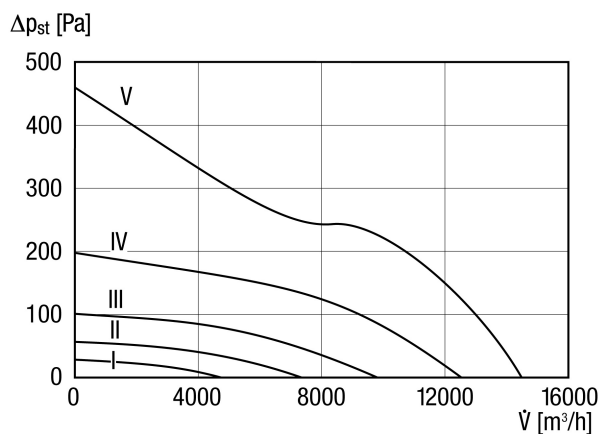
	63 Hz	125 Hz	250 Hz	500 Hz	1 kHz	2 kHz	4 kHz	8 kHz	Всего
<b>L<sub>WA6, S3</sub></b> <b>(dB(A))</b>	57	66	72	79	80	79	79	77	86
<b>L<sub>WA6, S4</sub></b> <b>(dB(A))</b>	62	70	77	84	86	84	83	80	91
<b>L<sub>WA6, S5</sub></b> <b>(dB(A))</b>	65	71	81	90	91	88	87	83	96

L<sub>WA2</sub>= Уровень звуковой мощности корпуса в дБ

L<sub>WA5</sub>= Уровень звуковой мощности для свободного всасывания в дБ

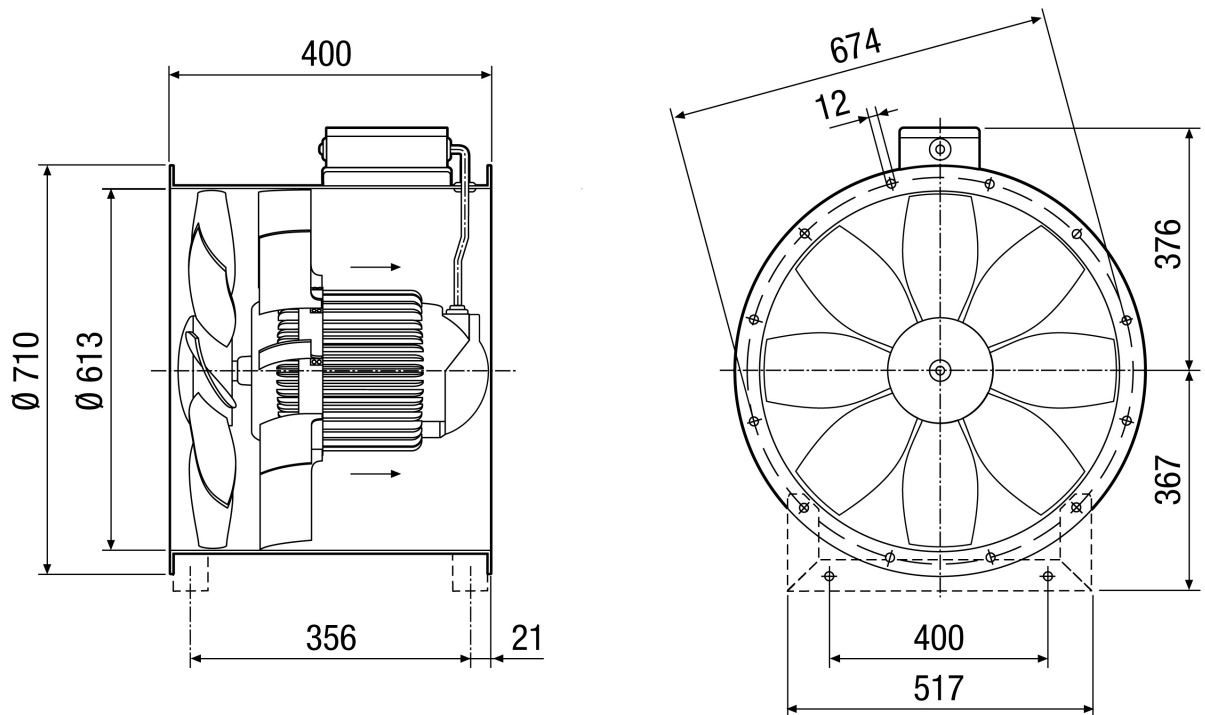
L<sub>WA6</sub>= Уровень звуковой мощности для свободного выпуска в дБ

## Характеристика



# DZL 60/4 B

Габаритный чертеж [mm]



Количество фланцевых отверстий: 16