

DZL 60/6 B



Краткая информация

Осевой трубный вентилятор, DN 600, трехфазный ток

Примеры применения

Отсос на станках, Выставочный зал, Офис, Мастерская, Место производства

Номер артикула

0086.0091

Технические данные

Исполнение	Направляющее устройство
Объёмный расход	9.850 m ³ /h
Тип крыльчатки	осевой
Регулируемая скорость вращения	✓
Возможность реверса	–
Вид напряжения	Трёхфазный ток
Напряжение питания	400 V
Сетевая частота	50 Hz
I _{макс}	1,3 A
Степень защиты	IP 55
Тепловой класс	F
Переключение числа полюсов	–
Подключение к сети	7 x 1,5 мм ²
Позиция	вертикальный / горизонтальный
Материал	Листовая сталь, оцинкованная
Вес	30,6 kg
Масса с упаковкой	34 kg
Номинальный диаметр	600 mm
Ширина	710 mm
Высота	710 mm
Глубина	400 mm
Ширина с упаковкой	780 mm
Высота с упаковкой	780 mm
Глубина с упаковкой	430 mm
Температура транспортирующих сред при номинальном потоке	60 °C
Температура транспортирующей среды при I _{Max}	-20 °C до 60 °C
Упаковочный комплект	1 штук
Ассортимент	C
GTIN (EAN)	4012799860914

DZL 60/6 B

Технические данные для приборов > 125 Вт согласно Европейской энергоэффективной директиве ErP 2009/125/CE в точке оптимального КПД

Общая эффективность η	44,5 %
Категория измерений	D
Категория эффективности	total
Степень эффективности N	53,1
Необходимость в регулируемом приводе	нет
Год выпуска	См. заводскую табличку
Название производителя / официальный регистрационный номер / место нахождения производителя	Maico Elektroapparate-Fabrik GmbH / Суд ведения торгового реестра Freiburg, HRB 601233 / Villingen-Schwenningen
Арт.№	0086.0091
$P_{\text{ВЕР}}$ / объемный расход $V_{\text{ВЕР}}$ / $P_{\text{fs, ВЕР}}$	0,435 kW / 7.110 m ³ /h / 98 Pa
$n_{\text{ВЕР}}$	910 1/min
Степень повышения давления при оптимальном КПД	≈ 1
Информация о разборке и утилизации	см. инструкцию по монтажу
Информация о монтаже, эксплуатации и текущем ремонте	см. инструкцию по монтажу
Предметы, использованные при измерении эффективности и не описанные в категории изменений	-
$I_{\text{ВЕР}}$	0,85 A
Уровень звуковой мощности L_{WA5}	80 dB(A)

Уровень звуковой мощности в октавном спектре

	63 Hz	125 Hz	250 Hz	500 Hz	1 kHz	2 kHz	4 kHz	8 kHz	Всего
$L_{\text{WA2, S1}}$ (dB(A))	23	36	42	35	34	25	21	15	44
$L_{\text{WA2, S2}}$ (dB(A))	36	36	48	45	43	38	28	20	51
$L_{\text{WA2, S3}}$ (dB(A))	37	45	49	58	54	52	37	28	60
$L_{\text{WA2, S4}}$ (dB(A))	38	52	55	69	58	56	46	35	68
$L_{\text{WA2, S5}}$ (dB(A))	40	53	54	64	62	59	51	39	67
$L_{\text{WA5, S1}}$ (dB(A))	31	40	47	44	43	39	26	15	51
$L_{\text{WA5, S2}}$ (dB(A))	39	46	58	56	56	53	43	29	62
$L_{\text{WA5, S3}}$ (dB(A))	36	56	63	68	64	62	54	42	71
$L_{\text{WA5, S4}}$ (dB(A))	37	60	64	71	70	67	60	48	75

DZL 60/6 B

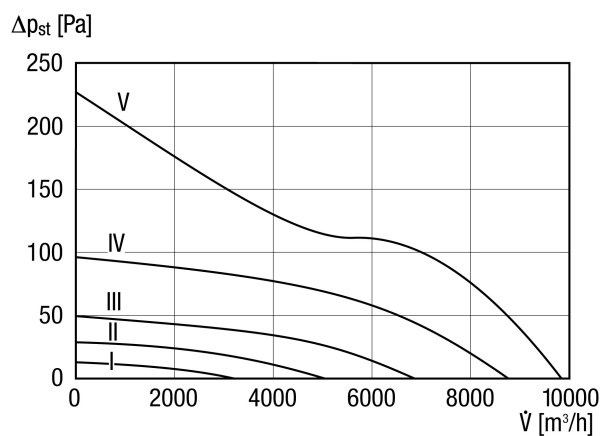
	63 Hz	125 Hz	250 Hz	500 Hz	1 kHz	2 kHz	4 kHz	8 kHz	Всего
L_{WA5}, S5 (dB(A))	38	63	64	75	73	70	63	52	78
L_{WA6}, S1 (dB(A))	33	38	44	47	47	43	31	16	52
L_{WA6}, S2 (dB(A))	46	47	57	61	65	64	66	63	71
L_{WA6}, S3 (dB(A))	52	58	66	70	72	71	72	69	78
L_{WA6}, S4 (dB(A))	55	64	71	76	78	76	77	74	83
L_{WA6}, S5 (dB(A))	58	66	73	80	81	79	79	76	86

L_{WA2}= Уровень звуковой мощности корпуса в дБ

L_{WA5}= Уровень звуковой мощности для свободного всасывания в дБ

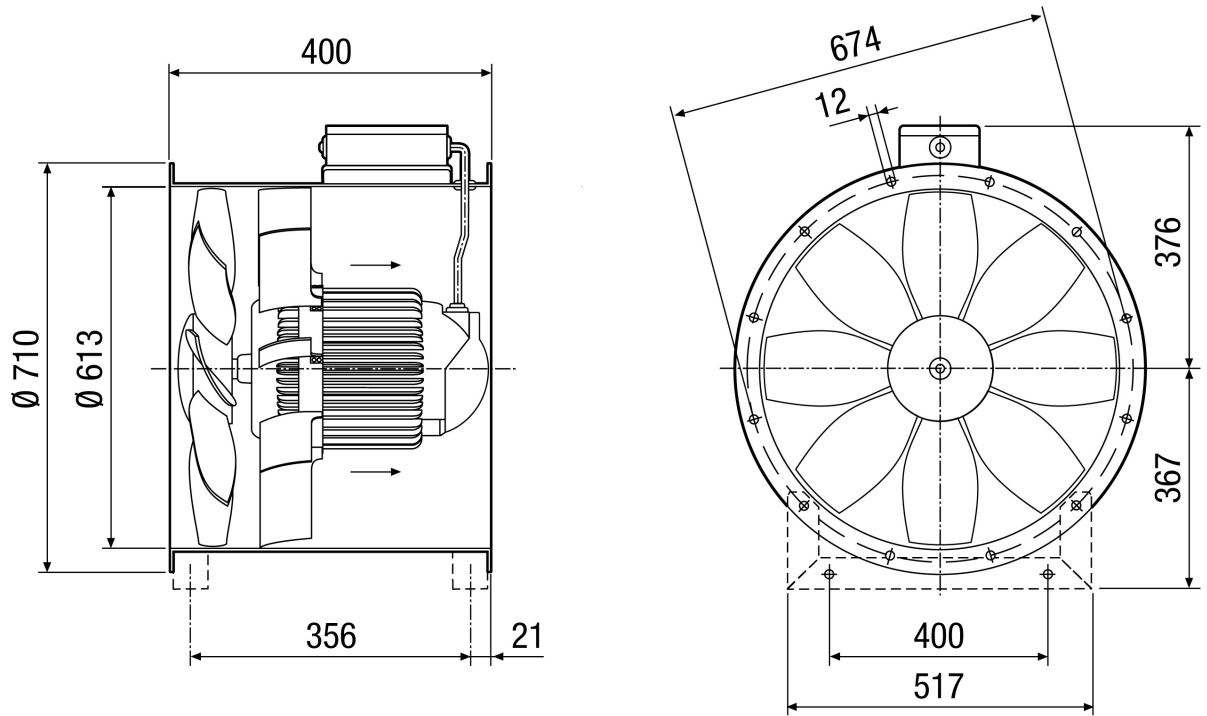
L_{WA6}= Уровень звуковой мощности для свободного выпуска в дБ

Характеристика



DZL 60/6 B

Габаритный чертеж [mm]



Количество фланцевых отверстий: 16