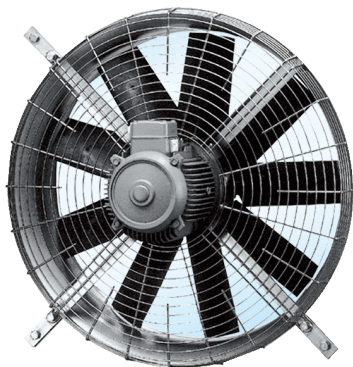


DZQ 100/12



Краткая информация

Осевой настенный вентилятор с квадратным настенным корпусом, DN 1000, трёхфазный

Примеры применения

Место производства, Промышленный цех, Склад, Лаборатория, Мастерская

Номер артикула

0083.0646

Технические данные

Исполнение	Квадратный настенный корпус
Объёмный расход	22.000 m ³ /h
Скорость вращения	465 1/min
Регулируемая скорость вращения	✓
Вид напряжения	Трёхфазный ток
Напряжение питания	400 V
Номинальная мощность	650 W
I _{ном}	1,8 A
I _{макс}	1,95 A
Степень защиты	IP 54
Тепловой класс	F
Подключение к сети	5 x 1,5 мм ²
Позиция	горизонтальный
Материал	Листовая сталь, оцинкованная
Вес	76
Номинальный диаметр	1.000 mm
Температура транспортирующих сред при номинальном потоке	80 °C
Упаковочный комплект	1 штук
Ассортимент	C
GTIN (EAN)	4012799836469

Уровень звуковой мощности в октавном спектре

	63 Hz	125 Hz	250 Hz	500 Hz	1 kHz	2 kHz	4 kHz	8 kHz	Всего
L _{WA7, S1} (dB(A))	54	61	67	67	70	70	61	48	51
L _{WA7, S2} (dB(A))	56	62	66	66	78	79	81	78	61

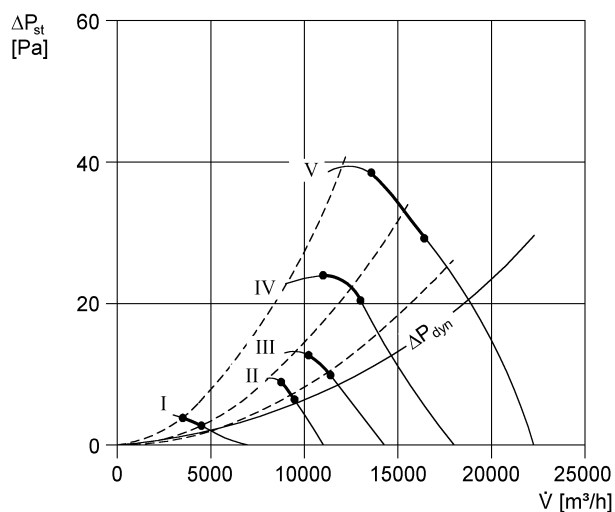
DZQ 100/12

	63 Hz	125 Hz	250 Hz	500 Hz	1 kHz	2 kHz	4 kHz	8 kHz	Всего
$L_{WA7, S3}$ (dB(A))	-	-	-	-	-	-	-	-	67
$L_{WA7, S4}$ (dB(A))	-	-	-	-	-	-	-	-	72
$L_{WA7, S5}$ (dB(A))	-	-	-	-	-	-	-	-	75
$L_{WA8, S1}$ (dB(A))	-	-	-	-	-	-	-	-	50
$L_{WA8, S2}$ (dB(A))	-	-	-	-	-	-	-	-	74
$L_{WA8, S3}$ (dB(A))	-	-	-	-	-	-	-	-	75
$L_{WA8, S4}$ (dB(A))	-	-	-	-	-	-	-	-	83
$L_{WA8, S5}$ (dB(A))	-	-	-	-	-	-	-	-	85

L_{WA7} = Уровень звуковой мощности для корпуса и свободного всасывания в дБ

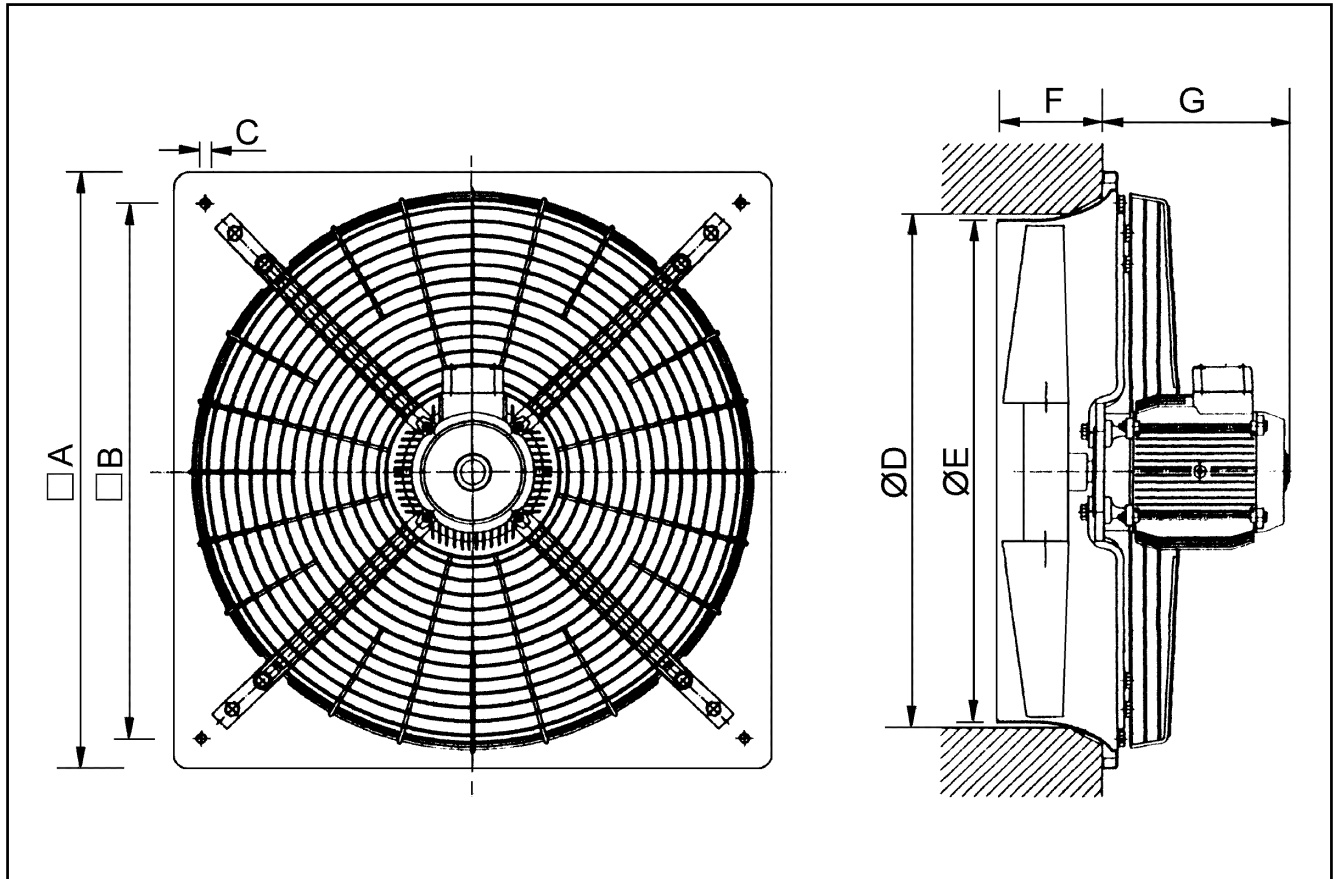
L_{WA8} = Уровень звуковой мощности для корпуса и свободного выпуска в дБ

Характеристика



DZQ 100/12

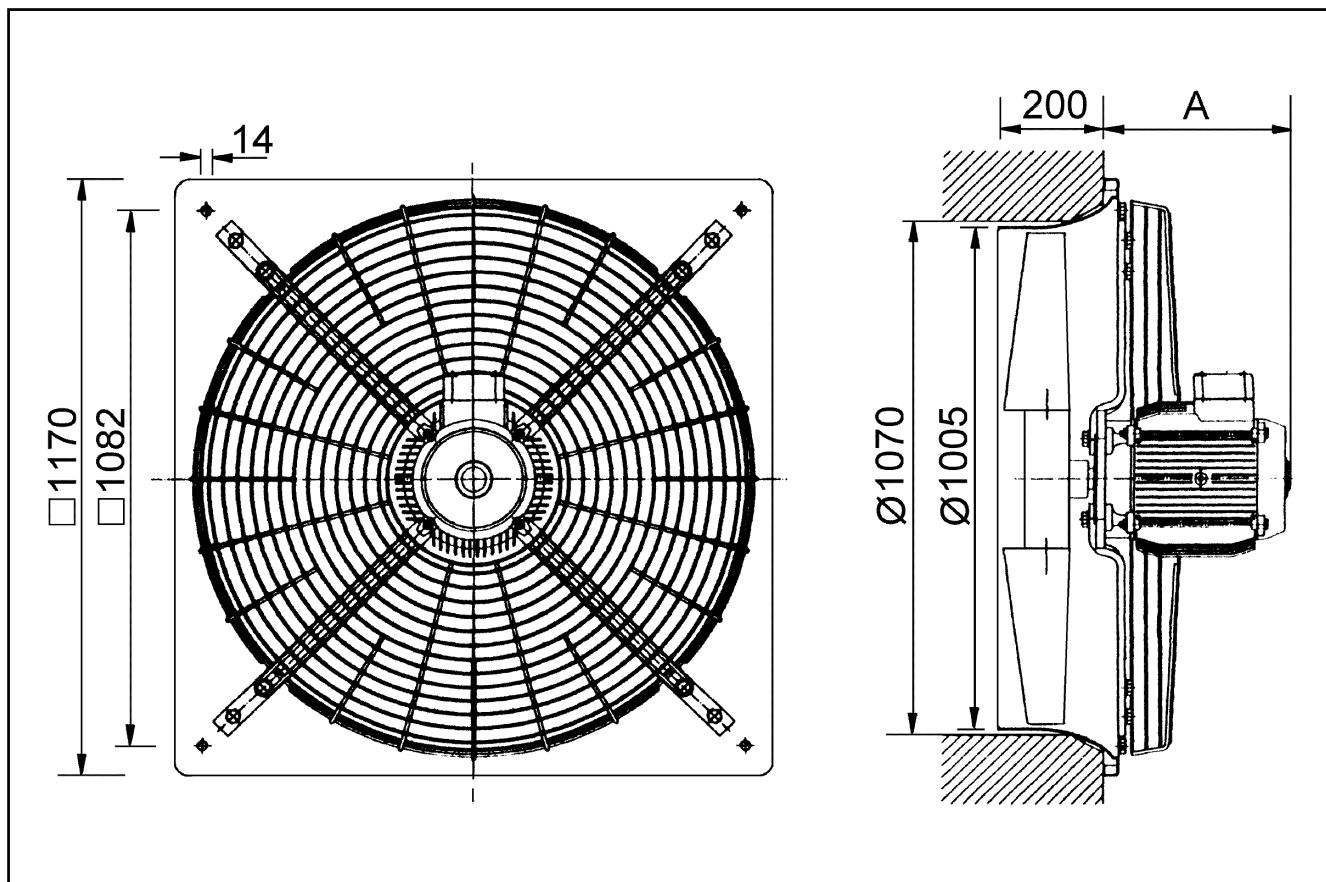
Габаритный чертеж [mm]



A	B	C	D	E	F	G
240	1.082	14	1.070	1.005	200	240

DZQ 100/12

Габаритный чертеж [mm]



A	B	C	D	E	F	G
240	1.082	14	1.070	1.005	200	240