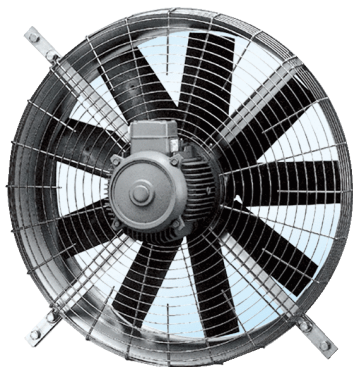


# DZQ 100/8



## Краткая информация

Осевой настенный вентилятор с квадратным настенным корпусом, DN 1000, трёхфазный

## Примеры применения

Место производства, Промышленный цех, Склад, Лаборатория, Мастерская

Номер артикула

0083.0647

## Технические данные

Исполнение	Квадратный настенный корпус
Объёмный расход	33.000 m <sup>3</sup> /h
Скорость вращения	715 1/min
Регулируемая скорость вращения	✓
Вид напряжения	Трёхфазный ток
Напряжение питания	400 V
Номинальная мощность	1.700 W
I <sub>ном</sub>	4 A
I <sub>макс</sub>	4,5 A
Степень защиты	IP 54
Тепловой класс	F
Подключение к сети	5 x 1,5 мм <sup>2</sup>
Позиция	горизонтальный
Материал	Листовая сталь, оцинкованная
Вес	94
Номинальный диаметр	1.000 mm
Температура транспортирующих сред при номинальном потоке	80 °C
Упаковочный комплект	1 штук
Ассортимент	C
GTIN (EAN)	4012799836476

## Уровень звуковой мощности в октавном спектре

	63 Hz	125 Hz	250 Hz	500 Hz	1 kHz	2 kHz	4 kHz	8 kHz	Всего
L <sub>WA7, S1</sub> (dB(A))	59	77	78	79	82	81	75	62	64
L <sub>WA7, S2</sub> (dB(A))	66	77	79	80	88	89	91	88	74

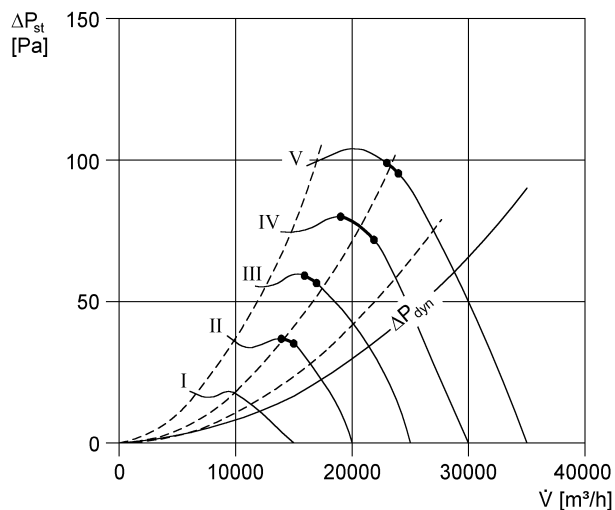
# DZQ 100/8

	63 Hz	125 Hz	250 Hz	500 Hz	1 kHz	2 kHz	4 kHz	8 kHz	Всего
$L_{WA7, S3}$ (dB(A))	-	-	-	-	-	-	-	-	80
$L_{WA7, S4}$ (dB(A))	-	-	-	-	-	-	-	-	84
$L_{WA7, S5}$ (dB(A))	-	-	-	-	-	-	-	-	87
$L_{WA8, S1}$ (dB(A))	-	-	-	-	-	-	-	-	77
$L_{WA8, S2}$ (dB(A))	-	-	-	-	-	-	-	-	86
$L_{WA8, S3}$ (dB(A))	-	-	-	-	-	-	-	-	90
$L_{WA8, S4}$ (dB(A))	-	-	-	-	-	-	-	-	93
$L_{WA8, S5}$ (dB(A))	-	-	-	-	-	-	-	-	95

$L_{WA7}$  = Уровень звуковой мощности для корпуса и свободного всасывания в дБ

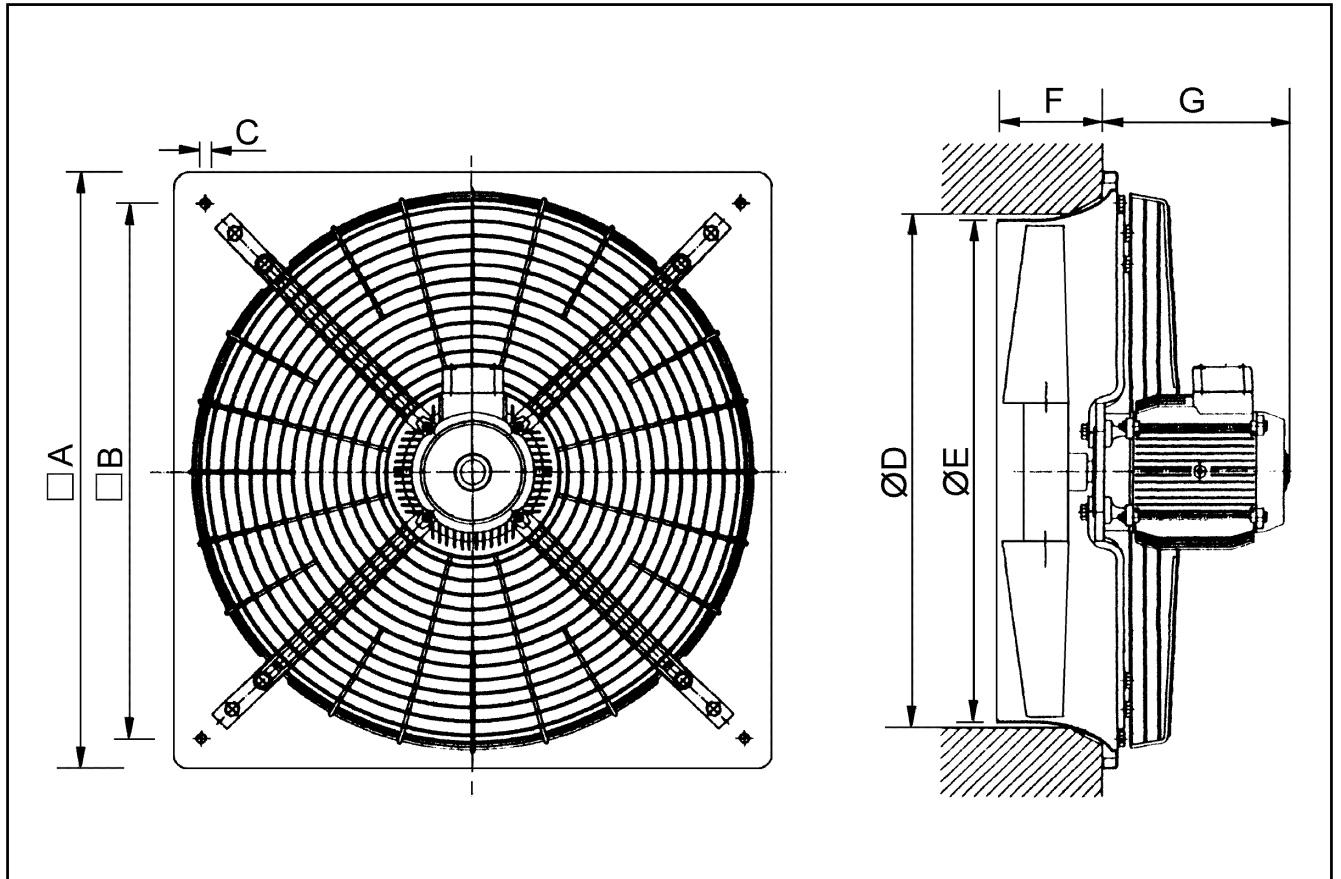
$L_{WA8}$  = Уровень звуковой мощности для корпуса и свободного выпуска в дБ

## Характеристика



# DZQ 100/8

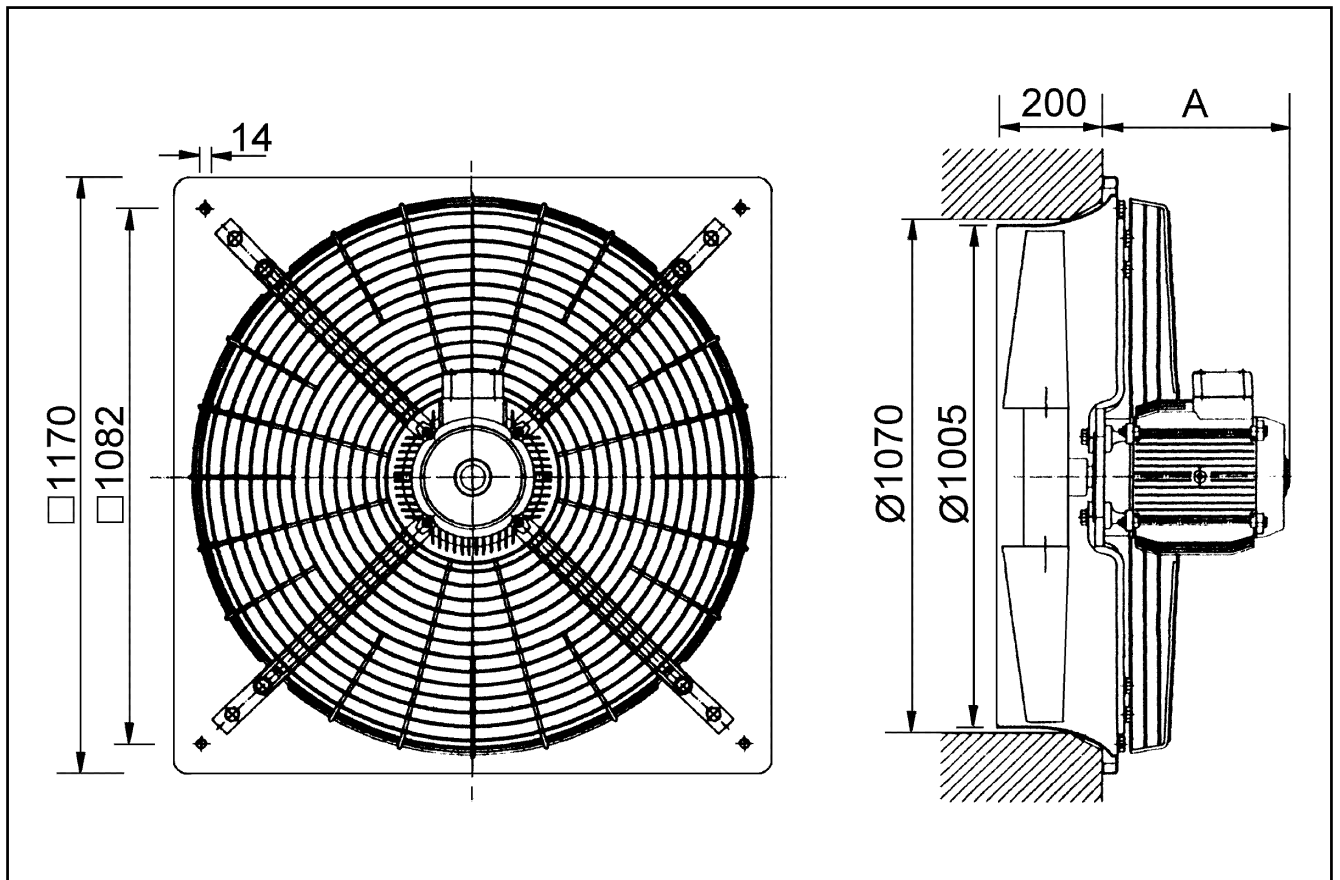
Габаритный чертеж [mm]



A	B	C	D	E	F	G
300	1.082	14	1.070	1.005	200	300

# DZQ 100/8

Габаритный чертеж [mm]



A	B	C	D	E	F	G
300	1.082	14	1.070	1.005	200	300