

Краткая информация

Осевой настенный вентилятор с квадратным настенным корпусом, DN 710, трёхфазный

Примеры применения

Место производства, Промышленный цех, Склад, Лаборатория, Мастерская

Номер артикула

0083.0643

Технические данные

Исполнение	Квадратный настенный корпус
Объёмный расход	26.000 m ³ /h
Скорость вращения	1.425 1/min
Регулируемая скорость вращения	✓
Вид напряжения	Трёхфазный ток
Напряжение питания	400 V
Номинальная мощность	3.650 W
I _{ном}	6,5 A
I _{макс}	7,3 A
Степень защиты	IP 54
Тепловой класс	F
Подключение к сети	5 x 1,5 мм ²
Позиция	горизонтальный
Материал	Листовая сталь, оцинкованная
Вес	60
Номинальный диаметр	710 mm
Температура транспортирующих сред при номинальном потоке	80 °C
Упаковочный комплект	1 штук
Ассортимент	C
GTIN (EAN)	4012799836438

Уровень звуковой мощности в октавном спектре

	63 Hz	125 Hz	250 Hz	500 Hz	1 kHz	2 kHz	4 kHz	8 kHz	Всего
L _{WA7, S1} (dB(A))	43	57	75	95	93	92	87	83	75
L _{WA7, S2} (dB(A))	72	78	94	93	96	94	95	93	86

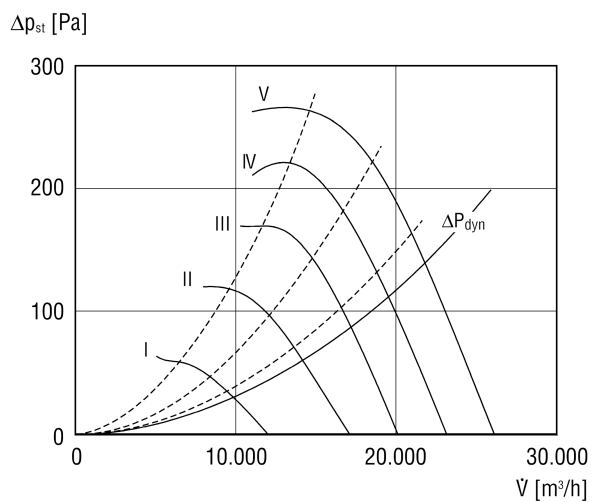
DZQ 71/4

	63 Hz	125 Hz	250 Hz	500 Hz	1 kHz	2 kHz	4 kHz	8 kHz	Всего
$L_{WA7, S3}$ (dB(A))	-	-	-	-	-	-	-	-	91
$L_{WA7, S4}$ (dB(A))	-	-	-	-	-	-	-	-	96
$L_{WA7, S5}$ (dB(A))	-	-	-	-	-	-	-	-	99
$L_{WA8, S1}$ (dB(A))	-	-	-	-	-	-	-	-	82
$L_{WA8, S2}$ (dB(A))	-	-	-	-	-	-	-	-	92
$L_{WA8, S3}$ (dB(A))	-	-	-	-	-	-	-	-	96
$L_{WA8, S4}$ (dB(A))	-	-	-	-	-	-	-	-	100
$L_{WA8, S5}$ (dB(A))	-	-	-	-	-	-	-	-	102

L_{WA7} = Уровень звуковой мощности для корпуса и свободного всасывания в дБ

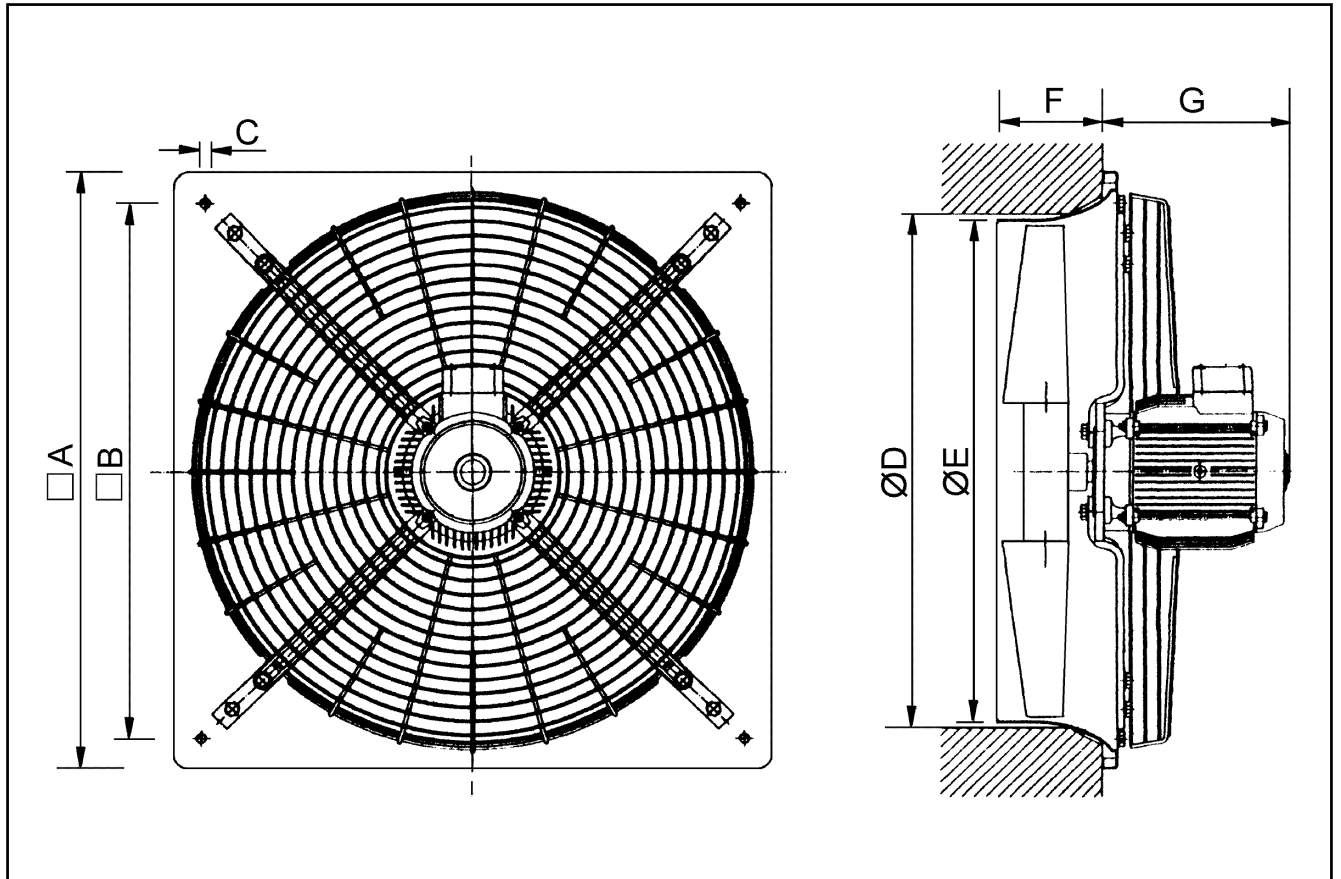
L_{WA8} = Уровень звуковой мощности для корпуса и свободного выпуска в дБ

Характеристика



DZQ 71/4

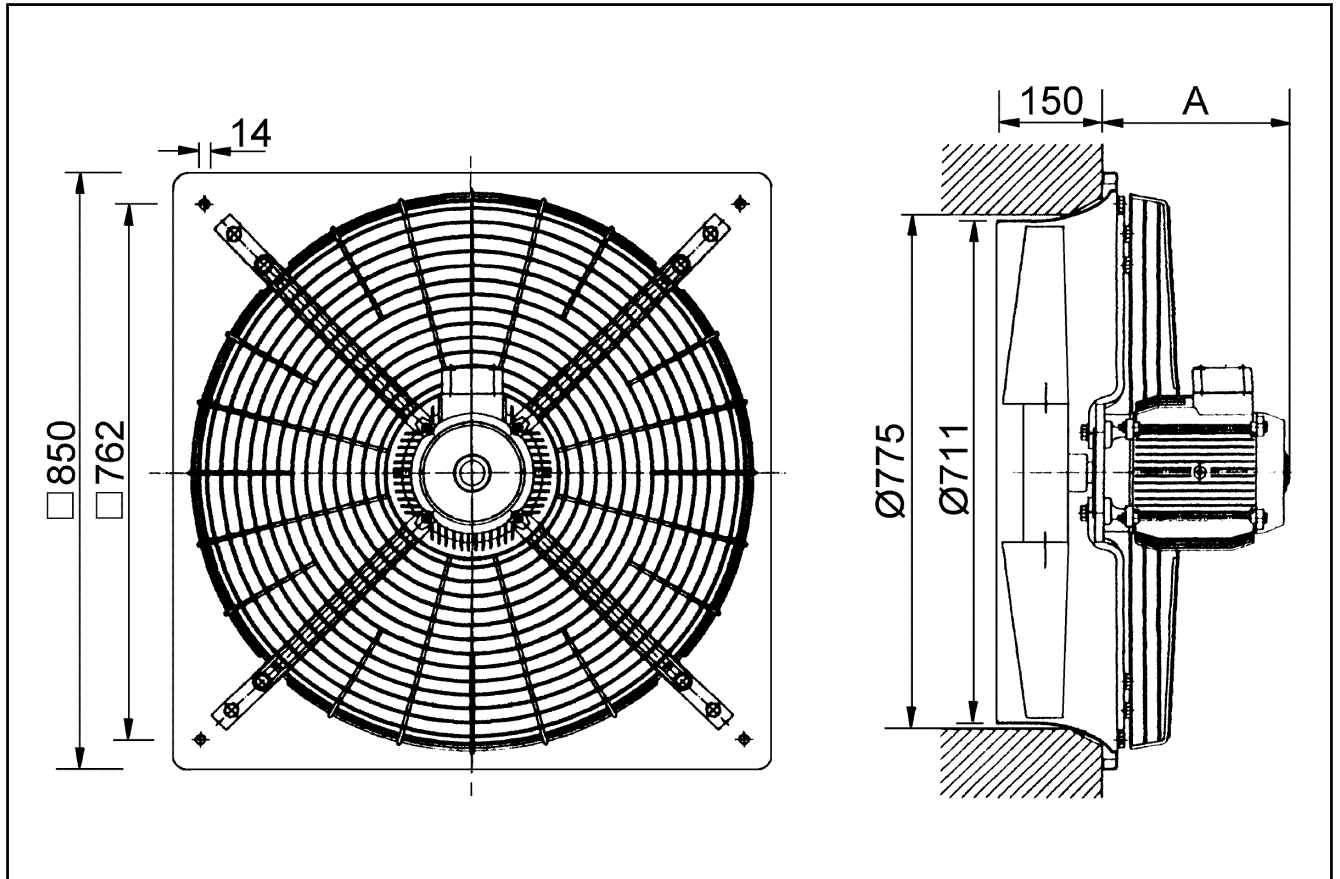
Габаритный чертеж [mm]



A	B	C	D	E	F	G
300	762	14	775	711	150	300

DZQ 71/4

Габаритный чертеж [mm]



A	B	C	D	E	F	G
300	762	14	775	711	150	300