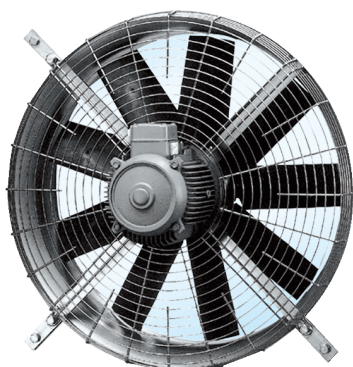


DZQ 71/8 A



Краткая информация

Осевой настенный вентилятор с квадратным настенным корпусом, DN 710, трёхфазный

Примеры применения

Место производства, Промышленный цех, Склад, Лаборатория, Мастерская

Номер артикула

0083.0641

Технические данные

Исполнение	Квадратный настенный корпус
Объёмный расход	12.000 m ³ /h
Скорость вращения	715 1/min
Регулируемая скорость вращения	✓
Вид напряжения	Трёхфазный ток
Напряжение питания	400 V
Номинальная мощность	540 W
I _{ном}	1,8 A
I _{макс}	1,85 A
Степень защиты	IP 55
Тепловой класс	F
Подключение к сети	5 x 1,5 мм ²
Позиция	горизонтальный
Материал	Листовая сталь, оцинкованная
Вес	44
Номинальный диаметр	710 mm
Температура транспортирующих сред при номинальном потоке	60 °C
Упаковочный комплект	1 штук
Ассортимент	C
GTIN (EAN)	4012799836414

Уровень звуковой мощности в октавном спектре

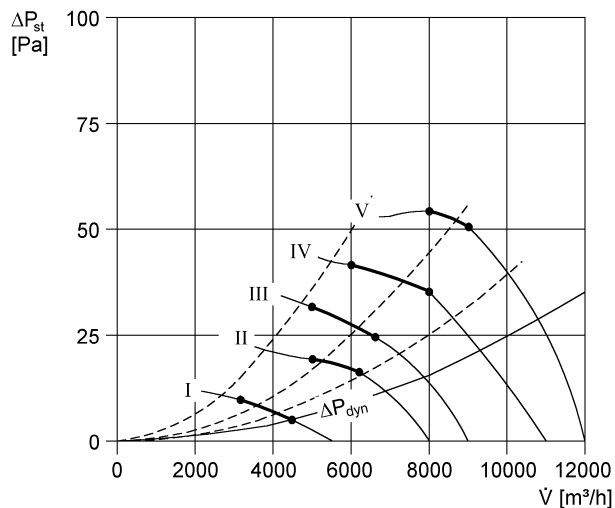
	63 Hz	125 Hz	250 Hz	500 Hz	1 kHz	2 kHz	4 kHz	8 kHz	Всего
L _{WA7, S5} (dB(A))	41	60	62	65	69	69	62	50	74
L _{WA8, S5} (dB(A))	54	64	67	70	74	74	75	72	81

DZQ 71/8 A

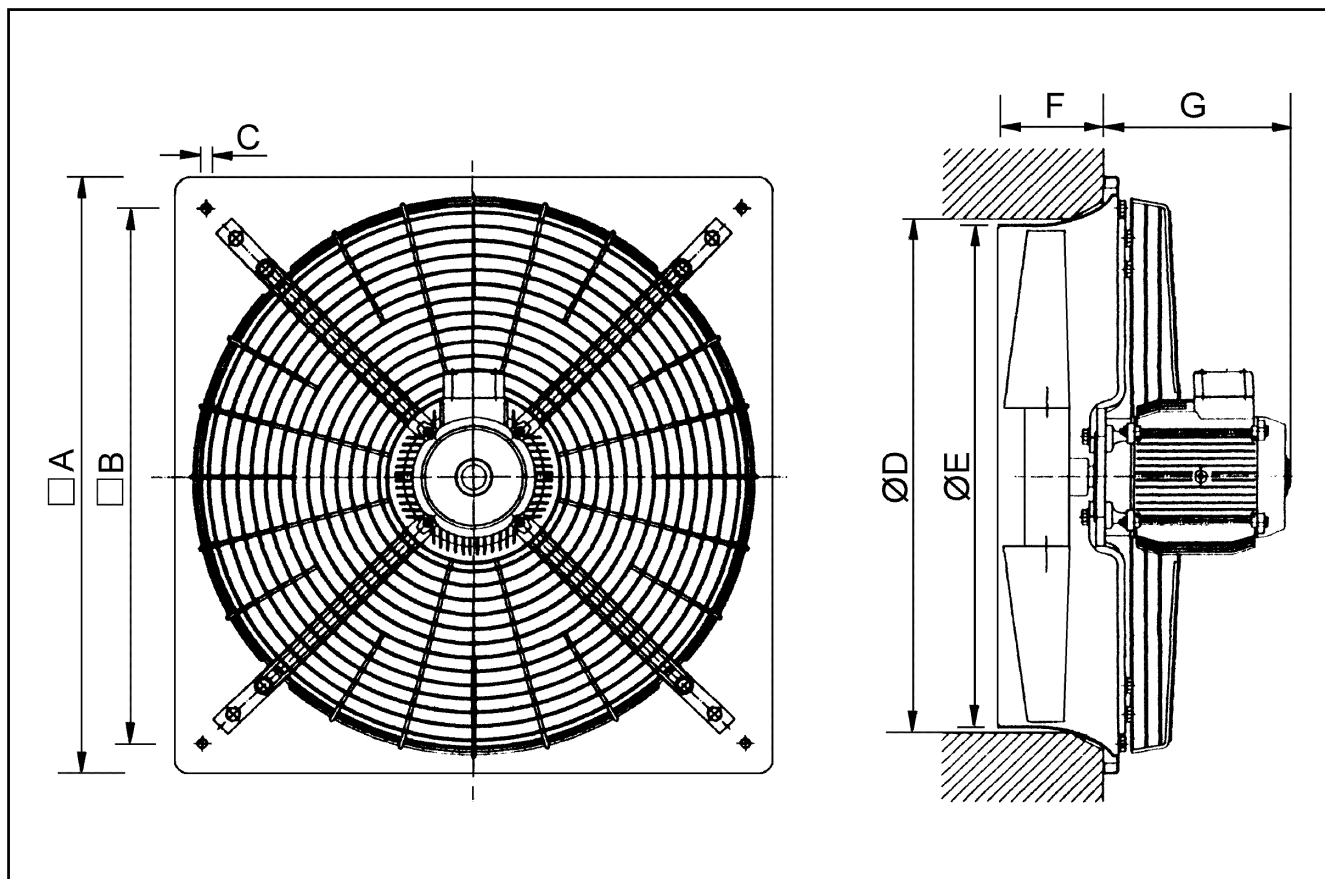
L_{WA7} = Уровень звуковой мощности для корпуса и свободного всасывания в дБ

L_{WA8} = Уровень звуковой мощности для корпуса и свободного выпуска в дБ

Характеристика



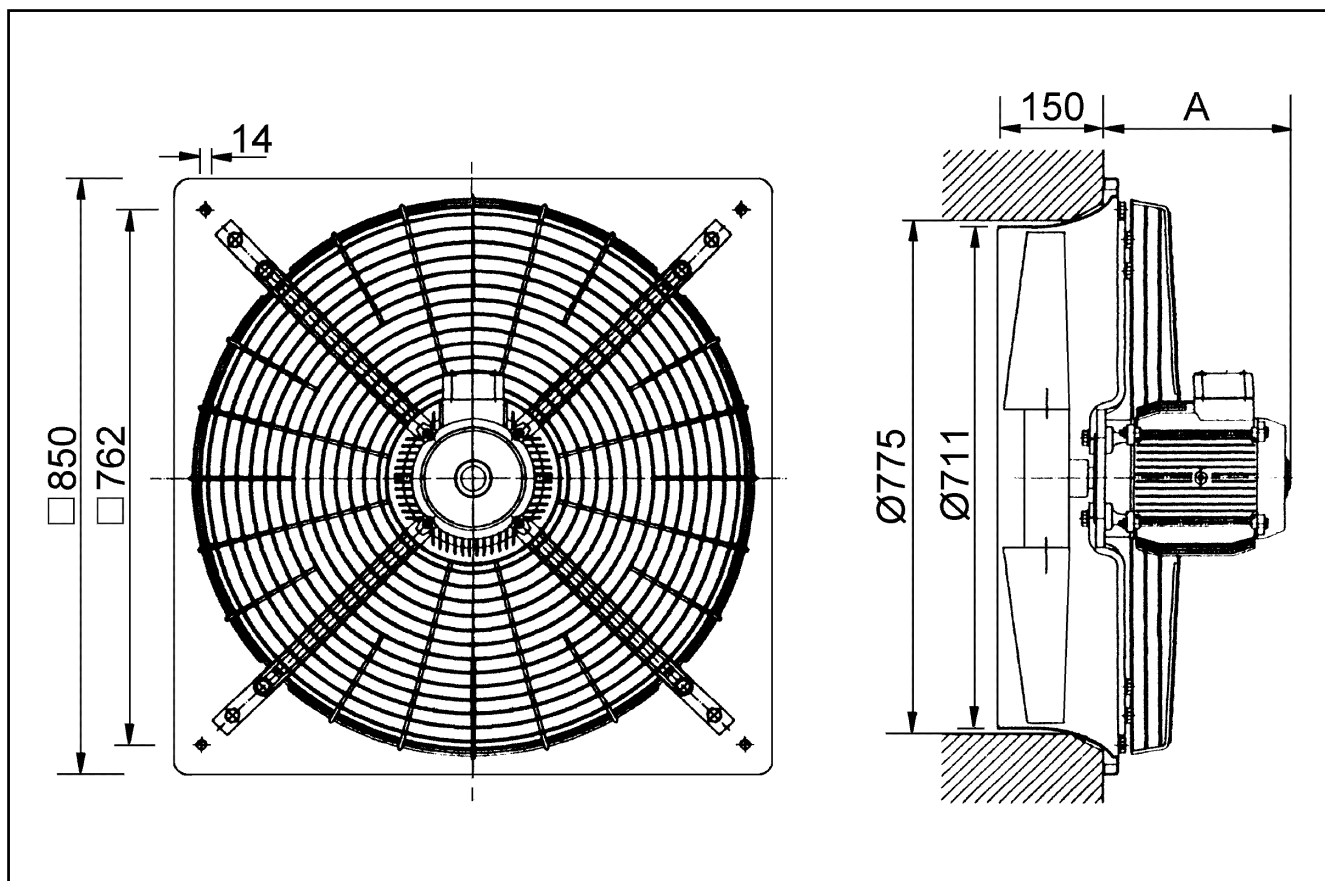
Габаритный чертеж [mm]



DZQ 71/8 A

A	B	C	D	E	F	G
260	762	14	775	711	150	260

Габаритный чертеж [mm]



A	B	C	D	E	F	G
260	762	14	775	711	150	260