

## DZR 20/2 B Ex e



## Краткая информация

Осевой трубный вентилятор, DN200, трехфазный, взрывозащищенный, среда: газ:

## Примеры применения

Взрывоопасная среда (зона 1 и 2), Мастерская, Склад, Лаборатория, Обдув рабочего места

Номер артикула

0086.0700

## Технические данные

Объёмный расход	1.050 m <sup>3</sup> /h
Скорость вращения	2.950 1/min
Тип крыльчатки	осевой
Регулируемая скорость вращения	✓
Возможность реверса	✓
Вид напряжения	Трёхфазный ток
Напряжение питания	400 V
Сетевая частота	50 Hz
Номинальная мощность	65 W
cosφ	0,4
I <sub>ном</sub>	0,23 A
I <sub>макс. при U<sub>ном</sub></sub>	0,25 A
Степень защиты	IP 64
Тепловой класс	F
Позиция	вертикальный / горизонтальный
Материал	Листовая сталь, оцинкованная
Материал корпуса	Листовая сталь, оцинкованная
Цвет	оцинкован
Вес	7,24 kg
Масса с упаковкой	7,91 kg
Номинальный диаметр	200 mm
Ширина	317 mm
Высота	317 mm
Глубина	240 mm
Ширина с упаковкой	350 mm
Высота с упаковкой	335 mm
Глубина с упаковкой	265 mm
Обозначение EX согласно директиве ATEX	Ex II 2 G
Обозначение EX согласно стандарту	Ex eb IIB + H <sub>2</sub> T4 Gb / Ex h IIB + H <sub>2</sub> T4 Gb

## DZR 20/2 B Ex e

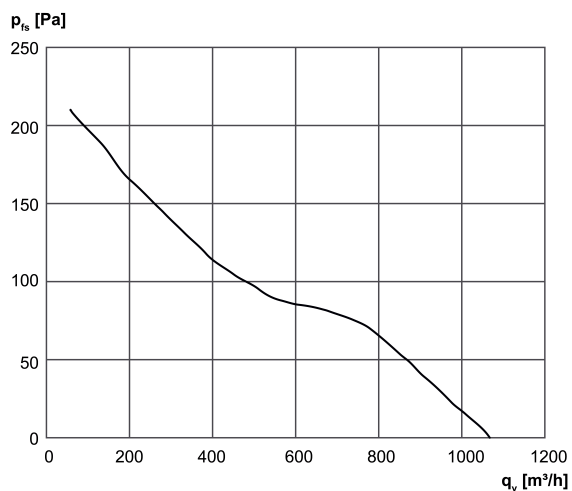
Тa — температура окружающей среды	-20 °C ≤ Тa ≤ +40 °C
I <sub>A</sub> /I <sub>N</sub>	7,3
Время t <sub>Д</sub>	69 sek
Режим работы	S1
PTC DIN 44082	M 100
ЕС-свидетельство об испытании образца	TÜV-A 19 ATEX0103 X, IECEx EPS 19.0019X
Температурный класс	T4
Тепловой класс изоляционных материалов Th. Cl.	155 (F)
Упаковочный комплект	1 штук
Ассортимент	C
GTIN (EAN)	4012799867005

## Уровень звуковой мощности в октавном спектре

	63 Hz	125 Hz	250 Hz	500 Hz	1 kHz	2 kHz	4 kHz	8 kHz	Всего
L <sub>WA5</sub> , высокий (dB(A))	-	-	-	-	-	-	-	-	80

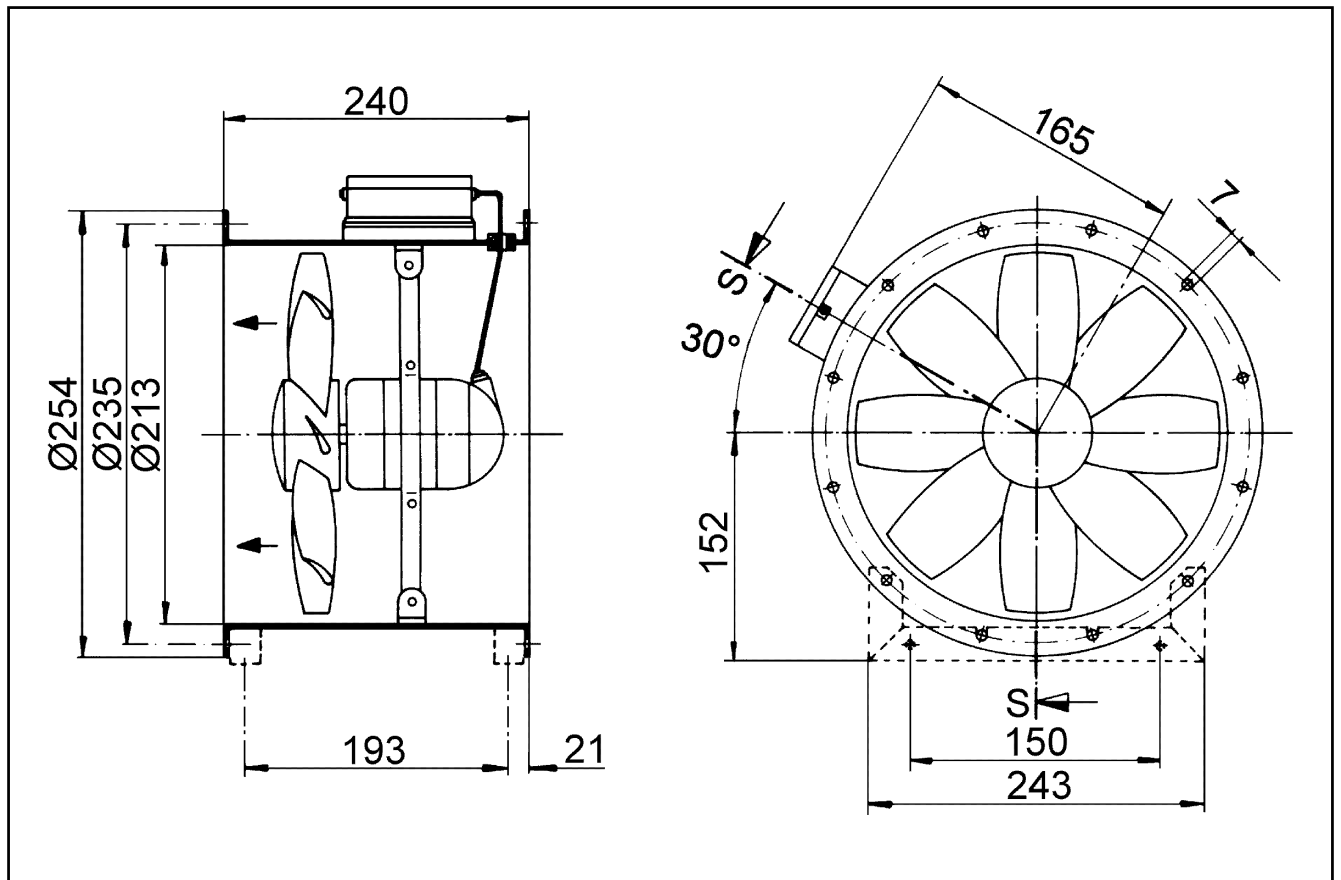
L<sub>WA5</sub>= Уровень звуковой мощности для свободного всасывания в дБ

## Характеристика



# DZR 20/2 В Ex e

Габаритный чертеж [mm]



Количество фланцевых отверстий: 6