

DZR 20/2 B Ex t



Краткая информация

Осевой трубный вентилятор, DN200, трехфазный, взрывозащищенный, среда: Пыль

Номер артикула

0086.0720

Технические данные

Объёмный расход	1.050 m ³ /h
Скорость вращения	2.950 1/min
Регулируемая скорость вращения	✓
Возможность реверса	✓
Вид напряжения	Трёхфазный ток
Напряжение питания	400 V
Сетевая частота	50 Hz
Номинальная мощность	65 W
cosφ	0,4
I _{ном}	0,23 A
I _{макс.} при U _{ном}	0,25 A
Степень защиты	IP 64
Тепловой класс	F
Материал	Листовая сталь, оцинкованная
Цвет	оцинкован
Вес	7,2 kg
Масса с упаковкой	7,91 kg
Номинальный диаметр	200 mm
Ширина	317 mm
Высота	317 mm
Глубина	240 mm
Ширина с упаковкой	350 mm
Высота с упаковкой	335 mm
Глубина с упаковкой	265 mm
Обозначение EX согласно директиве ATEX	Ex II 2 D
Обозначение EX согласно стандарту	Ex tb IIIB T135°C Db IP64 X / Ex h IIIB T135°C Db X
Ta — температура окружающей среды	-20 °C ≤ Ta ≤ +40 °C
I _A /I _N	7,3
Время t _A	69 sek

DZR 20/2 B Ex t

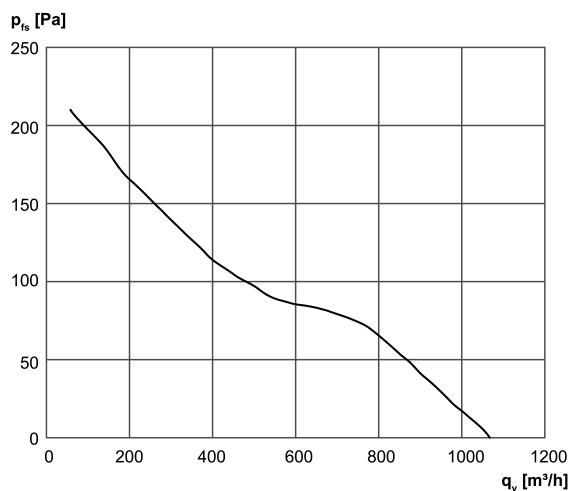
Режим работы	S1
PTC DIN 44082	M 100
ЕС-свидетельство об испытании образца	TÜV-A 19 ATEX0103 X, IECEx EPS 19.0019X
Температурный класс	T135°C
Тепловой класс изоляционных материалов Th. Cl.	155 (F)
Упаковочный комплект	1 штук
Ассортимент	C
GTIN (EAN)	4012799867203

Уровень звуковой мощности в октавном спектре

	63 Hz	125 Hz	250 Hz	500 Hz	1 kHz	2 kHz	4 kHz	8 kHz	Всего
L_{WA5} , высокий (dB(A))	-	-	-	-	-	-	-	-	80

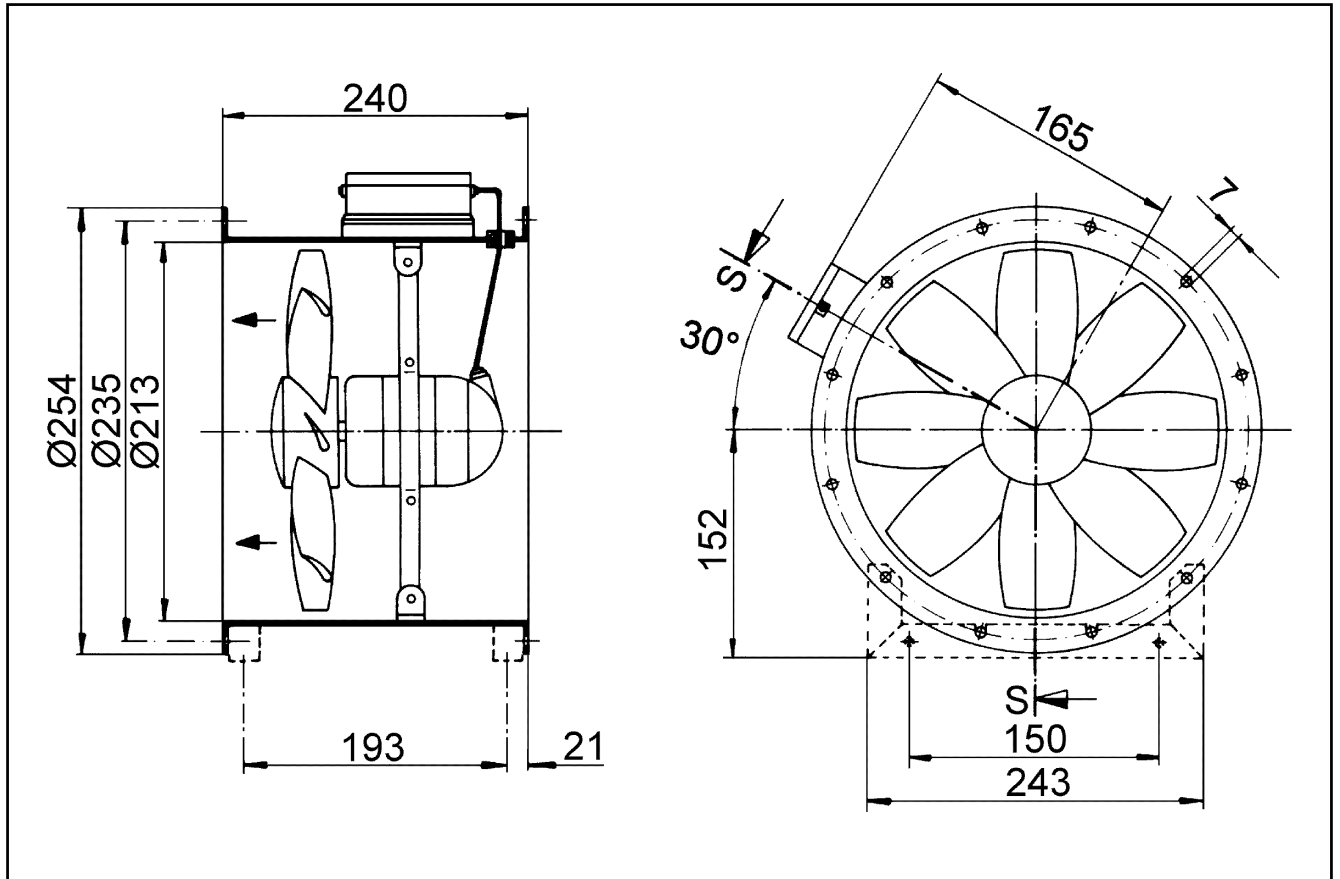
L_{WA5} = Уровень звуковой мощности для свободного всасывания в дБ

Характеристика



DZR 20/2 В Ex t

Габаритный чертеж [mm]



Количество фланцевых отверстий: 6