

DZR 25/2 B



Краткая информация

Осевой трубный вентилятор, DN250, трехфазный

Примеры применения

Отсос на станках, Выставочный зал, Офис, Мастерская, Место производства

Номер артикула

0086.0022

Технические данные

Объёмный расход	2.190 m ³ /h
Объёмный расход _{ном}	1.580 m ³ /h (Измерено при оптимальном КПД)
Давление p _{fs, ном}	137 Pa (Измерено при оптимальном КПД)
Скорость вращения n _{ном}	2.280 1/min (Измерено при оптимальном КПД)
Скорость вращения	2.913 1/min
Тип крыльчатки	осевой
Регулируемая скорость вращения	✓
Возможность реверса	✓
Вид напряжения	Трёхфазный ток
Напряжение питания	400 V
Сетевая частота	50 Hz
Номинальная мощность	175 W (Измерено при оптимальном КПД)
I _{ном}	0,35 A (Измерено при оптимальном КПД)
I _{макс}	0,4 A
Степень защиты	IP 55
Тепловой класс	B
Переключение числа полюсов	–
Подключение к сети	7 x 1,5 мм ²
Позиция	горизонтальный / вертикальный
Материал	Листовая сталь, оцинкованная
Цвет	серебряный
Вес	8,26 kg
Масса с упаковкой	9,1 kg
Номинальный диаметр	250 mm
Ширина	304 mm
Высота	372 mm
Глубина	300 mm
Ширина с упаковкой	420 mm
Высота с упаковкой	440 mm

DZR 25/2 B

Глубина с упаковкой	330 mm
Температура транспортирующих сред при номинальном потоке	60 °C
Температура транспортирующей среды при I_{Max}	60 °C
Упаковочный комплект	1 штук
Ассортимент	C
GTIN (EAN)	4012799860228

Технические данные для приборов > 125 Вт согласно Европейской энергоэффективной директиве ErP 2009/125/CE в точке оптимального КПД

Общая эффективность η	46,9 %
Категория измерений	D
Категория эффективности	total
Степень эффективности N	58,2
Необходимость в регулируемом приводе	нет
Год выпуска	См. заводскую табличку
Название производителя / официальный регистрационный номер / место нахождения производителя	Maico Elektroapparate-Fabrik GmbH / Суд ведения торгового ре- естра Freiburg, HRB 601233 / Villingen-Schwenningen
Арт.№	0086.0022
P_{BEP} / объемный расход V_{BEP} / $P_{\text{fs, BEP}}$	0,163 kW / 1.810 m ³ /h
n_{BEP}	2.890 1/min
Степень повышения давления при оптимальном КПД	≈ 1
Информация о разборке и утилизации	см. инструкцию по монтажу
Информация о монтаже, эксплуатации и текущем ремонте	см. инструкцию по монтажу
Предметы, использованные при измерении эффективности и не описанные в категории изменений	-
P_f, BEP	152 Pa
Уровень звуковой мощности L_{WA5}	82 dB(A)

Уровень звуковой мощности в октавном спектре

	63 Hz	125 Hz	250 Hz	500 Hz	1 kHz	2 kHz	4 kHz	8 kHz	Всего
$L_{\text{WA2, S1}}$ (dB(A))	-	-	-	-	-	-	-	-	53
$L_{\text{WA2, S2}}$ (dB(A))	-	-	-	-	-	-	-	-	62
$L_{\text{WA2, S3}}$ (dB(A))	-	-	-	-	-	-	-	-	66
$L_{\text{WA2, S4}}$ (dB(A))	-	-	-	-	-	-	-	-	76
$L_{\text{WA2, S5}}$ (dB(A))	35	46	52	62	67	64	61	54	70
$L_{\text{WA5, S1}}$ (dB(A))	-	-	-	-	-	-	-	-	64

DZR 25/2 B

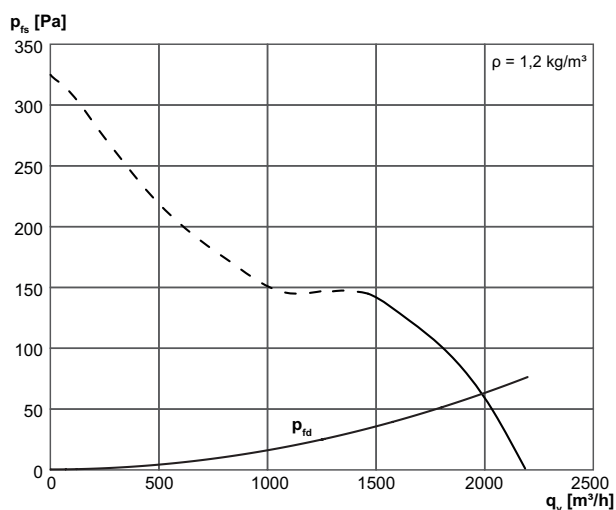
	63 Hz	125 Hz	250 Hz	500 Hz	1 kHz	2 kHz	4 kHz	8 kHz	Всего
L_{WA5, S2} (dB(A))	-	-	-	-	-	-	-	-	76
L_{WA5, S3} (dB(A))	-	-	-	-	-	-	-	-	78
L_{WA5, S4} (dB(A))	-	-	-	-	-	-	-	-	83
L_{WA5, S5} (dB(A))	36	48	66	78	77	76	71	61	82
L_{WA6, S1} (dB(A))	-	-	-	-	-	-	-	-	69
L_{WA6, S2} (dB(A))	-	-	-	-	-	-	-	-	79
L_{WA6, S3} (dB(A))	-	-	-	-	-	-	-	-	82
L_{WA6, S4} (dB(A))	-	-	-	-	-	-	-	-	85
L_{WA6, S5} (dB(A))	48	52	69	81	81	80	76	71	86

L_{WA2}= Уровень звуковой мощности корпуса в дБ

L_{WA5}= Уровень звуковой мощности для свободного всасывания в дБ

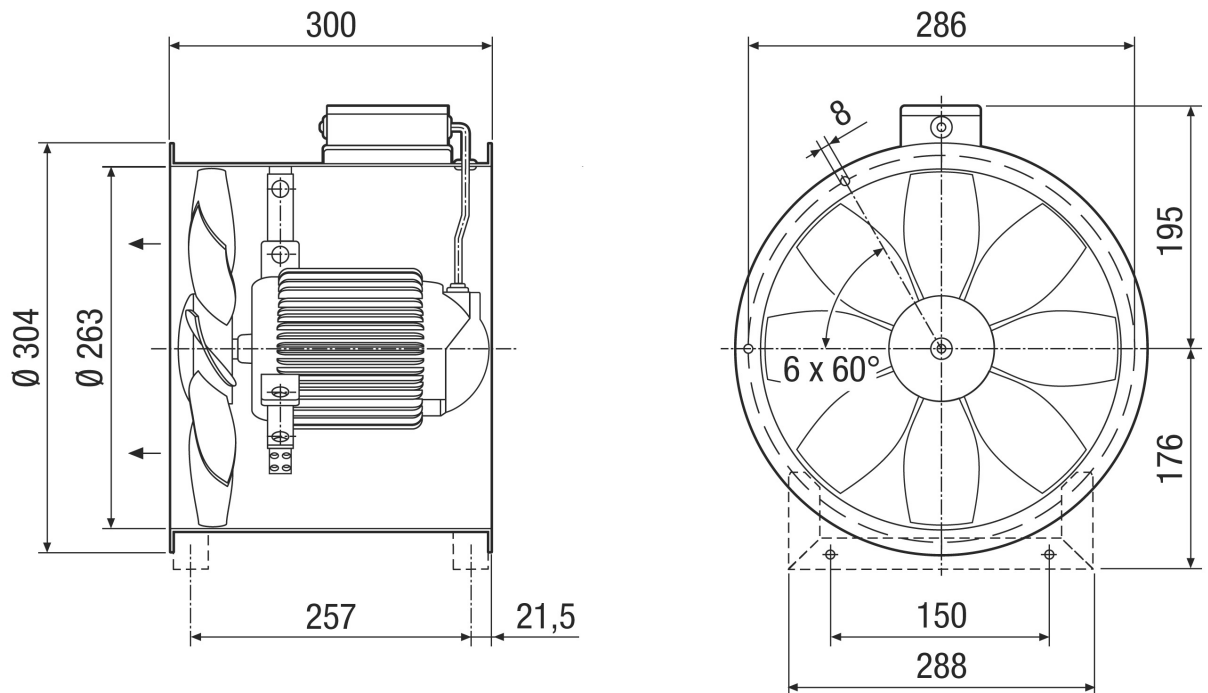
L_{WA6}= Уровень звуковой мощности для свободного выпуска в дБ

Характеристика



DZR 25/2 B

Габаритный чертеж [mm]



Количество фланцевых отверстий: 6