

## DZR 25/2 B Ex t



## Краткая информация

Осевой трубный вентилятор, DN250, трехфазный, взрывозащищенный, среда: Пыль

Номер артикула

0086.0722

## Технические данные

Объёмный расход	1.950 m <sup>3</sup> /h
Скорость вращения	2.880 1/min
Регулируемая скорость вращения	✓
Возможность реверса	✓
Вид напряжения	Трёхфазный ток
Напряжение питания	400 V
Сетевая частота	50 Hz
Номинальная мощность	130 W
cosφ	0,65
I <sub>ном</sub>	0,28 A
I <sub>макс. при U<sub>ном</sub></sub>	0,4 A
Степень защиты	IP 64
Тепловой класс	F
Материал	Листовая сталь, оцинкованная
Цвет	оцинкован
Вес	8,6 kg
Масса с упаковкой	9,51 kg
Номинальный диаметр	250 mm
Ширина	372 mm
Высота	372 mm
Глубина	300 mm
Ширина с упаковкой	420 mm
Высота с упаковкой	430 mm
Глубина с упаковкой	330 mm
Обозначение EX согласно директиве ATEX	Ex II 2 D
Обозначение EX согласно стандарту	Ex tb IIIB T135°C Db IP64 X / Ex h IIIB T135°C Db X
Ta — температура окружающей среды	-20 °C ≤ Ta ≤ +40 °C
Время t <sub>d</sub>	69 sek
Режим работы	S1

# DZR 25/2 В Ex t

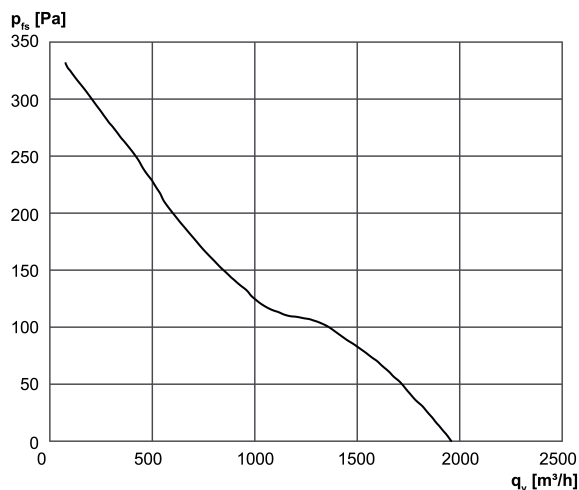
PTC DIN 44082	M 100
ЕС-свидетельство об испытании образца	TÜV-A 19 ATEX0103 X, IECEx EPS 19.0019X
Температурный класс	T135°C
Тепловой класс изоляционных материалов Th. Cl.	155 (F)
Упаковочный комплект	1 штук
Ассортимент	C
GTIN (EAN)	4012799867227

## Уровень звуковой мощности в октавном спектре

	63 Hz	125 Hz	250 Hz	500 Hz	1 kHz	2 kHz	4 kHz	8 kHz	Всего
<b>L<sub>WA5</sub>, Вы-сокий (дБ)</b>	-	-	-	-	-	-	-	-	81

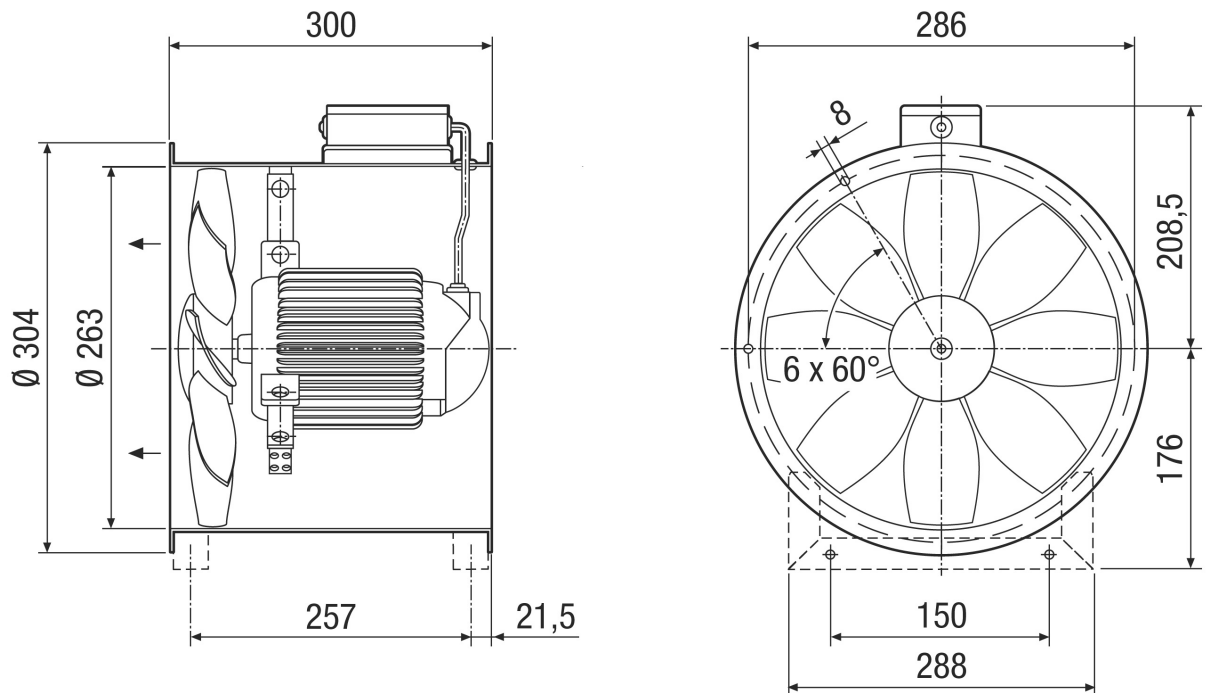
L<sub>WA5</sub>= Уровень звуковой мощности для свободного всасывания в дБ

## Характеристика



# DZR 25/2 В Ex t

Габаритный чертеж [mm]



Количество фланцевых отверстий: 6