

DZR 25/42 B



Краткая информация

Осевой трубный вентилятор, DN250, трехфазный, с переключением полюсов

Примеры применения

Отсос на станках, Выставочный зал, Офис, Мастерская, Место производства

Номер артикула

0086.0041

Технические данные

Объёмный расход	1.100 m ³ /h / 2.100 m ³ /h
Скорость вращения	1.425 1/min / 2.850 1/min
Регулируемая скорость вращения	✓
Возможность реверса	✓
Вид напряжения	Трёхфазный ток
Напряжение питания	400 V
Сетевая частота	50 Hz
Номинальная мощность	30 W / 170 W
I _{ном}	0,1 A / 0,3 A
I _{макс}	0,1 A / 0,33 A
Степень защиты	IP 55
Тепловой класс	B
Переключение числа полюсов	✓
Количество полюсов при высокой скорости вращения	2
Количество полюсов при низкой скорости вращения	4
Подключение к сети	5 x 1,5 мм ²
Позиция	горизонтальный / вертикальный
Материал	Листовая сталь, оцинкованная
Вес	8,2 kg
Масса с упаковкой	8,2 kg
Номинальный диаметр	250 mm
Ширина с упаковкой	420 mm
Высота с упаковкой	430 mm
Глубина с упаковкой	330 mm
Температура транспортирующих сред при номинальном потоке	60 °C
Температура транспортирующей среды при I _{Мах}	60 °C
Упаковочный комплект	1 штук
Ассортимент	C
GTIN (EAN)	4012799860419

DZR 25/42 B

Уровень звуковой мощности в октавном спектре

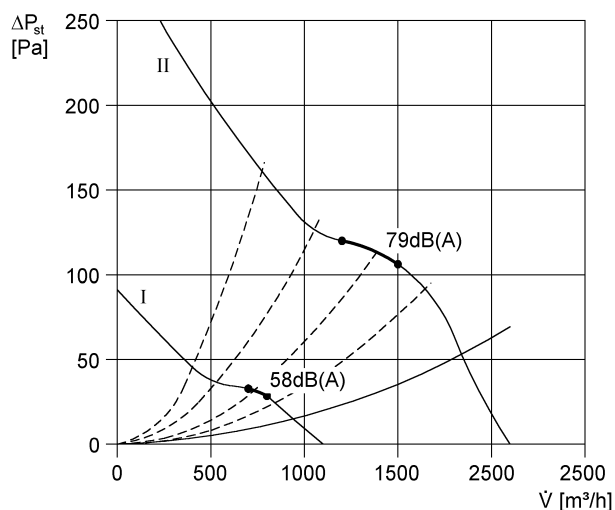
	63 Hz	125 Hz	250 Hz	500 Hz	1 kHz	2 kHz	4 kHz	8 kHz	Всего
L_{WA2} , низ- кий, 300 куб. м при 100 Па внеш. (dB(A))	19	35	44	44	48	47	43	35	53
L_{WA2} , высо- кий (dB(A))	36	44	53	61	68	64	60	53	71
L_{WA5} , низ- кий, 300 куб. м при 100 Па внеш. (dB(A))	24	38	55	56	55	57	51	38	62
L_{WA5} , высо- кий (dB(A))	37	48	65	74	81	75	70	61	83
L_{WA8} , низ- кий, 300 куб. м при 100 Па внеш. (dB(A))	28	41	52	61	59	60	54	45	66
L_{WA8} , высо- кий (dB(A))	49	52	68	80	82	80	76	70	86

L_{WA2} = Уровень звуковой мощности корпуса в дБ

L_{WA5} = Уровень звуковой мощности для свободного всасывания в дБ

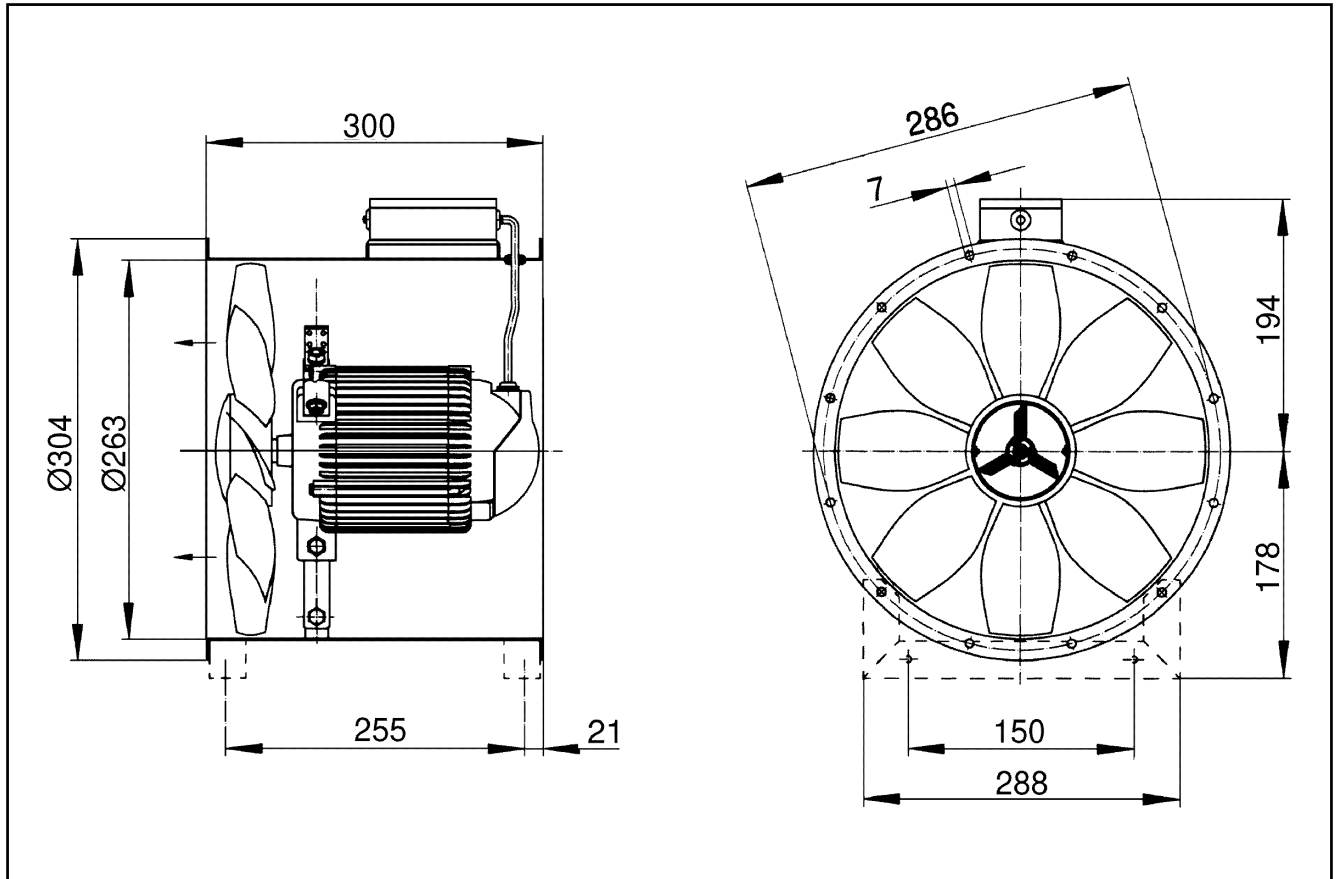
L_{WA8} = Уровень звуковой мощности для корпуса и свободного выпуска в дБ

Характеристика



DZR 25/42 B

Габаритный чертеж [mm]



Количество фланцевых отверстий: 6