

## DZR 25/4 B Ex t



## Краткая информация

Осевой трубный вентилятор, DN250, трехфазный, взрывозащищенный, среда: Пыль

Номер артикула

0086.0721

## Технические данные

Объёмный расход	980 м <sup>3</sup> /h
Регулируемая скорость вращения	✓
Возможность реверса	✓
Вид напряжения	Трёхфазный ток
Напряжение питания	400 V
Сетевая частота	50 Hz
Номинальная мощность	38 W
cosφ	0,28
I <sub>ном</sub>	0,19 A
I <sub>макс. при U<sub>ном</sub></sub>	0,19 A
Степень защиты	IP 64
Тепловой класс	F
Материал	Листовая сталь, оцинкованная
Цвет	оцинкован
Вес	8,5 kg
Масса с упаковкой	9,44 kg
Номинальный диаметр	250 mm
Ширина	372 mm
Высота	372 mm
Глубина	300 mm
Ширина с упаковкой	420 mm
Высота с упаковкой	430 mm
Глубина с упаковкой	330 mm
Обозначение EX согласно директиве ATEX	Ex II 2 D
Обозначение EX согласно стандарту	Ex tb IIIB T200°C Db IP64 X / Ex h IIIB T200°C Db X
Ta — температура окружающей среды	-20 °C ≤ Ta ≤ +60 °C
Время t <sub>d</sub>	450 sek
Режим работы	S1
PTC DIN 44082	M 100

## DZR 25/4 B Ex t

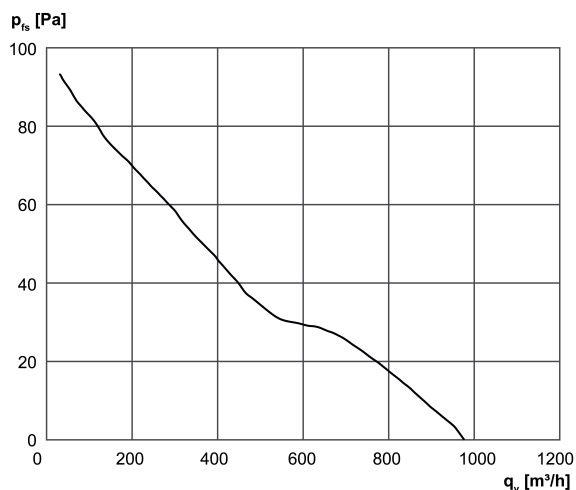
ЕС-свидетельство об испытании образца	TÜV-A 19 ATEX0103 X, IECEx EPS 19.0019X
Температурный класс	T200°C
Тепловой класс изоляционных материалов Th. Cl.	155 (F)
Упаковочный комплект	1 штук
Ассортимент	C
GTIN (EAN)	4012799867210

## Уровень звуковой мощности в октавном спектре

	63 Hz	125 Hz	250 Hz	500 Hz	1 kHz	2 kHz	4 kHz	8 kHz	Всего
$L_{WA5}$ (dB)	-	-	-	-	-	-	-	-	65

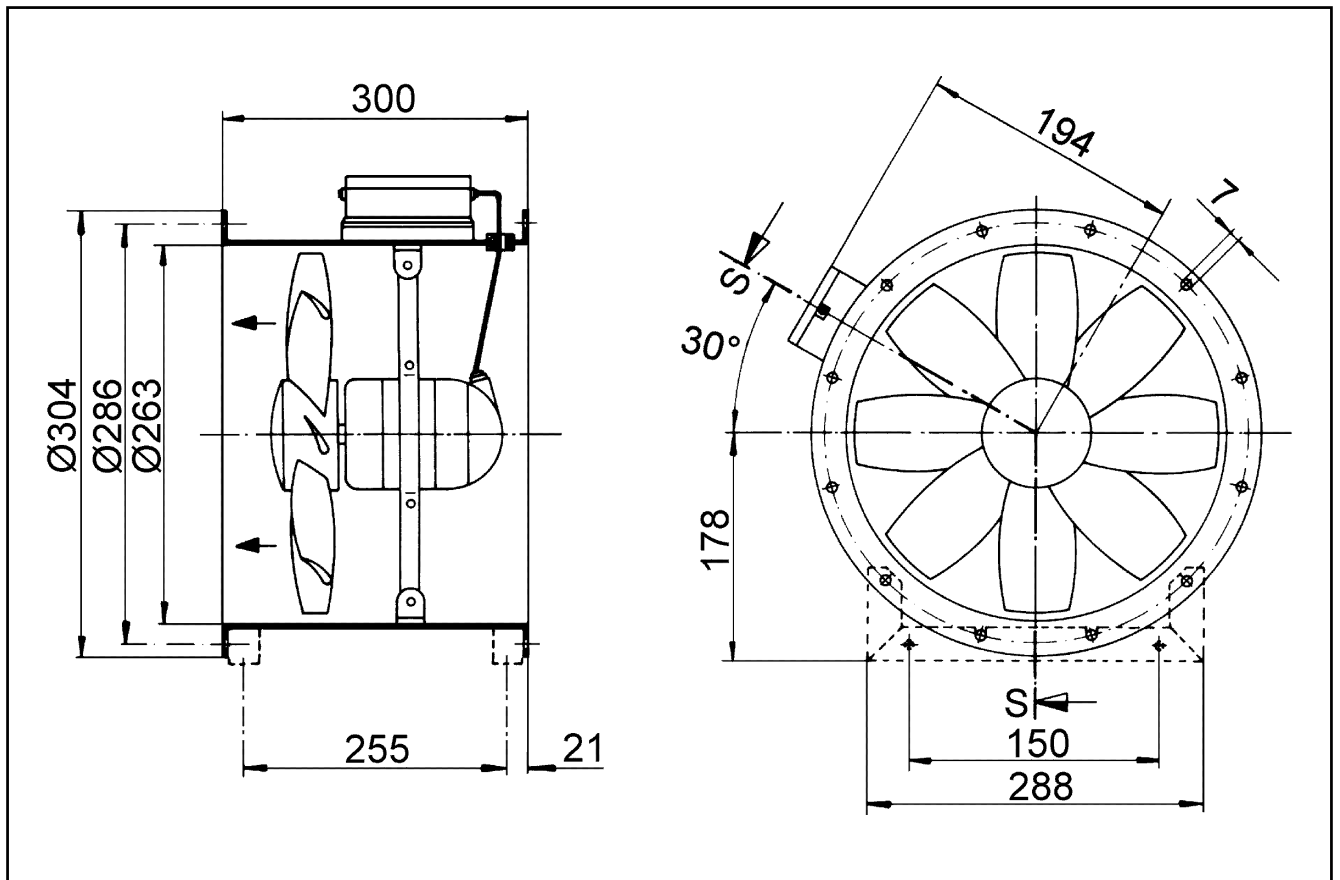
$L_{WA5}$  = Уровень звуковой мощности для свободного всасывания в дБ

## Характеристика



# DZR 25/4 B Ex t

Габаритный чертеж [mm]



Количество фланцевых отверстий: 6