

DZR 25/84 B



Краткая информация

Осевой трубный вентилятор, DN 250, трехфазный ток, с переключением полюсов

Примеры применения

Отсос на станках, Выставочный зал, Офис, Мастерская, Место производства

Номер артикула

0086.0040

Технические данные

Объёмный расход	500 m ³ /h / 1.100 m ³ /h
Скорость вращения	715 1/min / 1.425 1/min
Тип крыльчатки	осевой
Регулируемая скорость вращения	✓
Возможность реверса	✓
Вид напряжения	Трёхфазный ток
Напряжение питания	400 V
Сетевая частота	50 Hz
Номинальная мощность	40 W / 80 W
I _{ном}	0,1 A / 0,3 A
I _{макс}	0,1 A / 0,3 A
Степень защиты	IP 55
Тепловой класс	B
Переключение числа полюсов	✓
Количество полюсов при высокой скорости вращения	4
Количество полюсов при низкой скорости вращения	8
Подключение к сети	5 x 1,5 мм ²
Позиция	горизонтальный / вертикальный
Материал	Листовая сталь, оцинкованная
Цвет	серебряный
Вес	7,27 kg
Масса с упаковкой	8,1 kg
Номинальный диаметр	250 mm
Ширина	304 mm
Высота	372 mm
Глубина	300 mm
Ширина с упаковкой	330 mm
Высота с упаковкой	435 mm
Глубина с упаковкой	420 mm

DZR 25/84 B

Температура транспортирующих сред при номинальном потоке	-20 °С до 60 °С
Температура транспортирующей среды при I_{Max}	-20 °С до 60 °С
Упаковочный комплект	1 штук
Ассортимент	С
GTIN (EAN)	4012799860402

Уровень звуковой мощности в октавном спектре

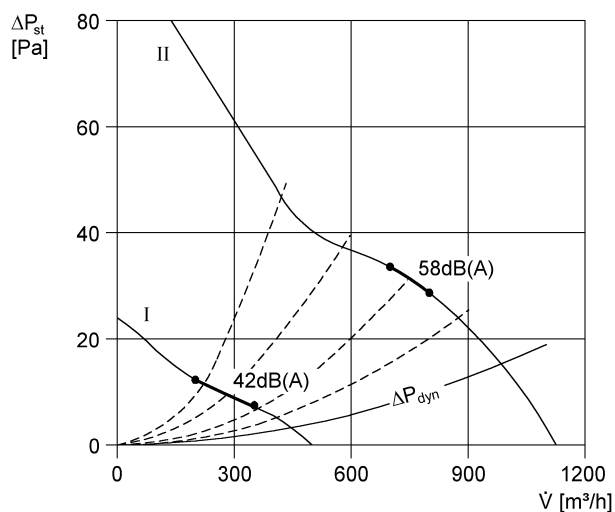
	63 Hz	125 Hz	250 Hz	500 Hz	1 kHz	2 kHz	4 kHz	8 kHz	Всего
L_{WA2} , низ- кий, 300 куб. м при 100 Па внеш. (dB(A))	11	33	35	28	33	34	26	21	41
L_{WA2} , высо- кий (dB(A))	20	35	48	44	48	48	43	34	54
L_{WA5} , низ- кий (dB(A))	15	34	43	37	38	38	29	21	46
L_{WA5} , высо- кий (dB(A))	24	38	56	56	55	57	51	38	62
L_{WA8} , низ- кий (dB(A))	19	32	38	42	40	38	28	19	46
L_{WA8} , высо- кий (dB(A))	30	40	53	62	60	60	55	48	66

L_{WA2} = Уровень звуковой мощности корпуса в дБ

L_{WA5} = Уровень звуковой мощности для свободного всасывания в дБ

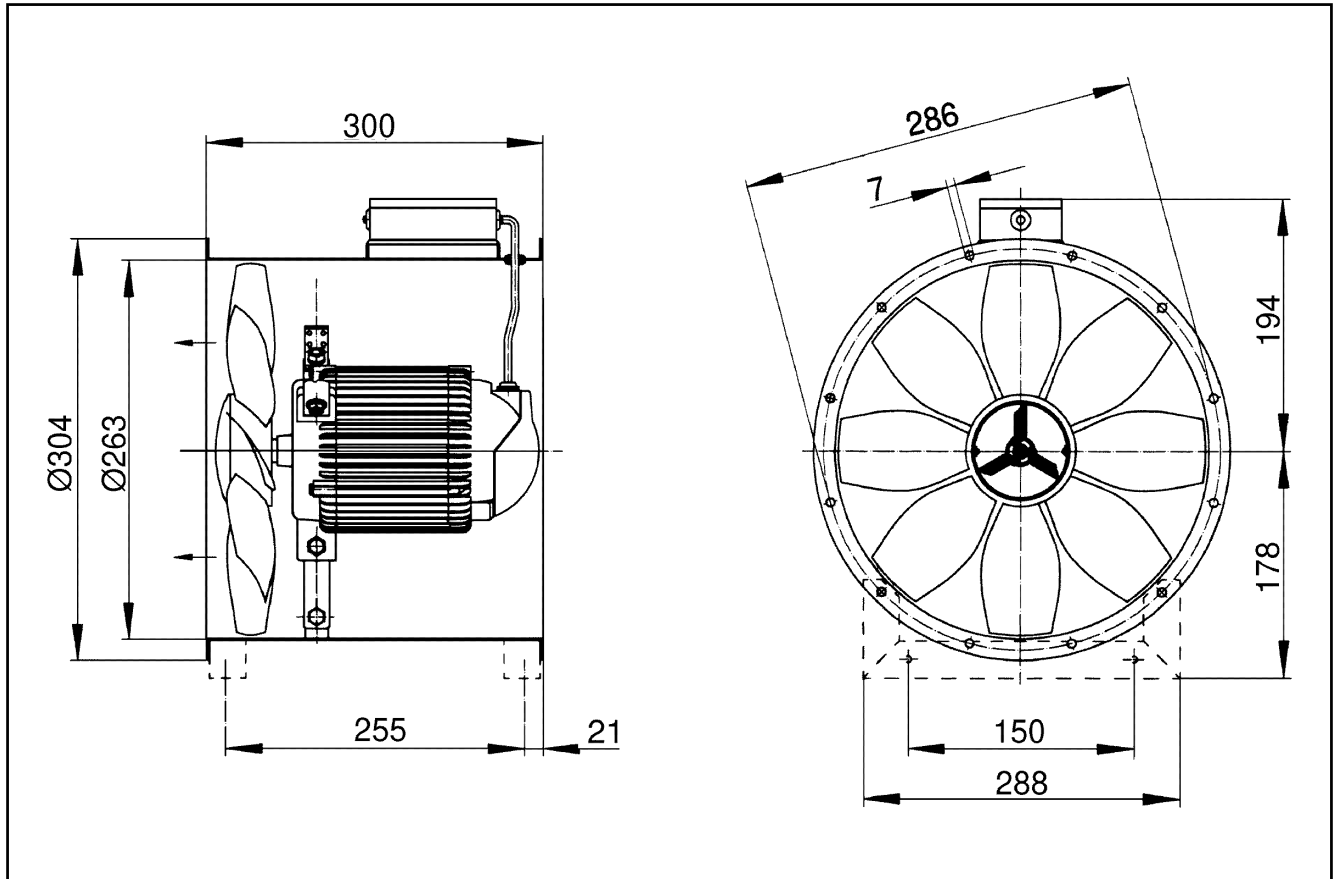
L_{WA8} = Уровень звуковой мощности для корпуса и свободного выпуска в дБ

Характеристика



DZR 25/84 B

Габаритный чертеж [mm]



Количество фланцевых отверстий: 6