

DZR 30/4 B Ex t



Краткая информация

Осевой трубный вентилятор, DN300, трехфазный, взрывозащищенный, среда: Пыль

Номер артикула

0086.0724

Технические данные

Объёмный расход	1.760 m ³ /h
Регулируемая скорость вращения	✓
Возможность реверса	✓
Вид напряжения	Трёхфазный ток
Напряжение питания	400 V
Сетевая частота	50 Hz
Номинальная мощность	95 W
cosφ	0,28
I _{ном}	0,48 A
I _{макс. при U_{ном}}	0,49 A
Степень защиты	IP 64
Тепловой класс	F
Материал	Листовая сталь, оцинкованная
Цвет	оцинкован
Вес	9,5 kg
Масса с упаковкой	10,39 kg
Номинальный диаметр	300 mm
Ширина	424 mm
Высота	424 mm
Глубина	300 mm
Ширина с упаковкой	420 mm
Высота с упаковкой	430 mm
Глубина с упаковкой	330 mm
Обозначение EX согласно директиве ATEX	Ex II 2 D
Обозначение EX согласно стандарту	Ex tb IIIB T200°C Db IP64 X / Ex h IIIB T200°C Db X
Ta — температура окружающей среды	-20 °C ≤ Ta ≤ +60 °C
Время t _d	170 sek
Режим работы	S1
PTC DIN 44082	M 130

DZR 30/4 B Ex t

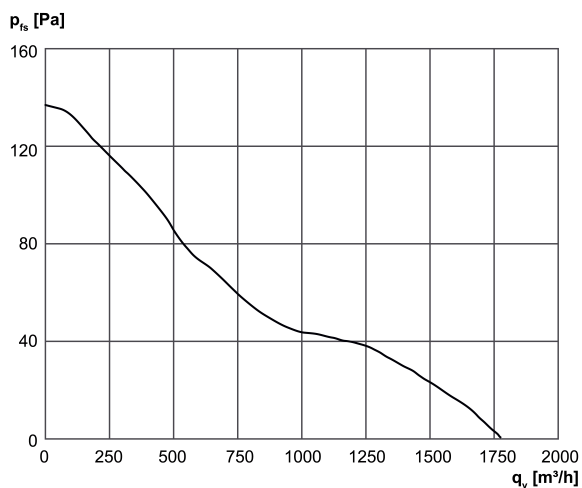
ЕС-свидетельство об испытании образца	TÜV-A 19 ATEX0103 X, IECEx EPS 19.0019X
Температурный класс	T200°C
Тепловой класс изоляционных материалов Th. Cl.	155 (F)
Упаковочный комплект	1 штук
Ассортимент	C
GTIN (EAN)	4012799867241

Уровень звуковой мощности в октавном спектре

	63 Hz	125 Hz	250 Hz	500 Hz	1 kHz	2 kHz	4 kHz	8 kHz	Всего
L_{WA5} (dB)	-	-	-	-	-	-	-	-	66

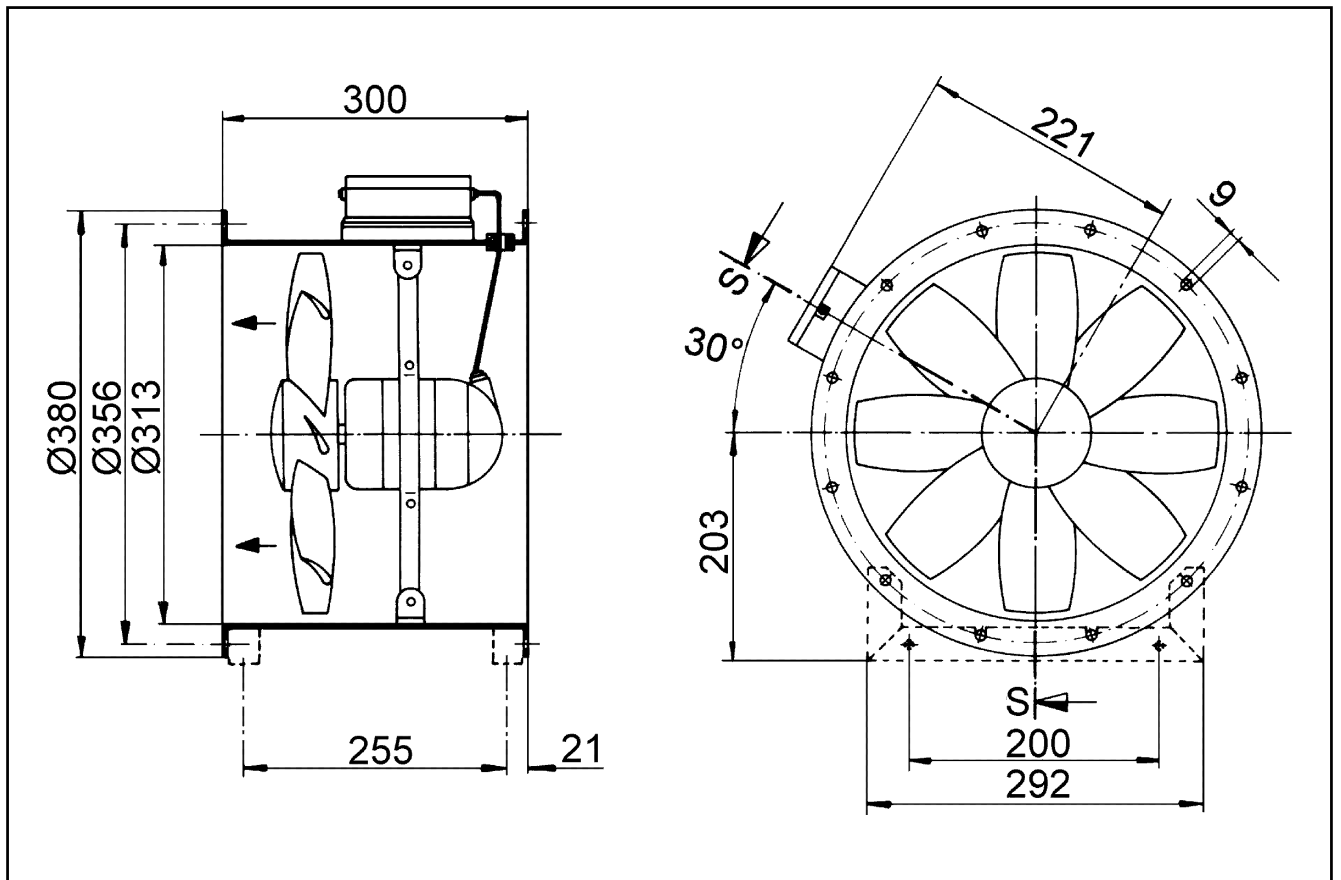
L_{WA5} = Уровень звуковой мощности для свободного всасывания в дБ

Характеристика



DZR 30/4 B Ex t

Габаритный чертеж [mm]



Количество фланцевых отверстий: 8