

DZR 30/84 B



Краткая информация

Осевой трубный вентилятор, DN300, трехфазный, с переключением полюсов

Примеры применения

Отсос на станках, Выставочный зал, Офис, Мастерская, Место производства

Номер артикула

0086.0042

Технические данные

Объёмный расход	900 m³/h / 1.800 m³/h
Скорость вращения	715 1/min / 1.425 1/min
Тип крыльчатки	осевой
Регулируемая скорость вращения	✓
Возможность реверса	✓
Вид напряжения	Трёхфазный ток
Напряжение питания	400 V
Сетевая частота	50 Hz
Номинальная мощность	40 W / 100 W
I _{ном}	0,1 A / 0,3 A
I _{макс}	0,1 A / 0,3 A
Степень защиты	IP 55
Тепловой класс	B
Переключение числа полюсов	✓
Количество полюсов при высокой скорости вращения	4
Количество полюсов при низкой скорости вращения	8
Подключение к сети	5 x 1,5 мм²
Позиция	горизонтальный / вертикальный
Материал	Листовая сталь, оцинкованная
Цвет	серебряный
Вес	8,35 kg
Масса с упаковкой	9,16 kg
Номинальный диаметр	300 mm
Ширина	380 mm
Высота	424 mm
Глубина	300 mm
Ширина с упаковкой	420 mm
Высота с упаковкой	435 mm
Глубина с упаковкой	330 mm

DZR 30/84 B

Температура транспортирующих сред при номинальном потоке	60 °C
Температура транспортирующей среды при I_{Max}	-20 °C до 60 °C
Упаковочный комплект	1 штук
Ассортимент	C
GTIN (EAN)	4012799860426

Уровень звуковой мощности в октавном спектре

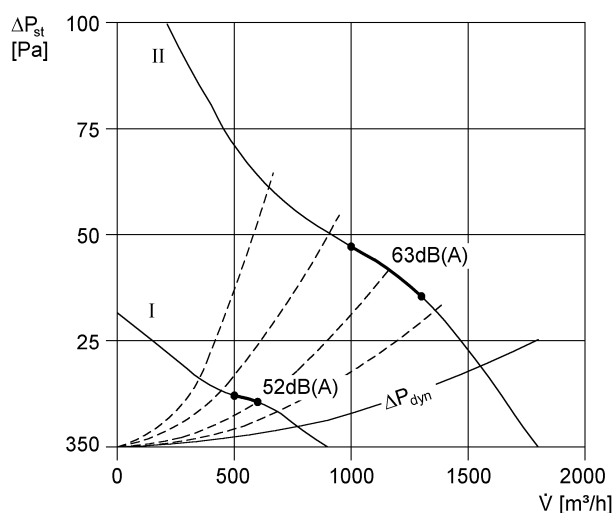
	63 Hz	125 Hz	250 Hz	500 Hz	1 kHz	2 kHz	4 kHz	8 kHz	Всего
L_{WA2} , низ-кий (dB(A))	17	38	34	31	33	31	25	22	41
L_{WA2} , высо-кий (dB(A))	23	39	48	52	50	51	46	35	57
L_{WA5} , низ-кий (dB(A))	20	44	55	41	40	40	30	23	56
L_{WA5} , высо-кий (dB(A))	27	42	60	63	59	61	56	44	67
L_{WA8} , низ-кий (dB(A))	25	41	44	47	45	45	34	23	52
L_{WA8} , высо-кий (dB(A))	42	49	60	69	69	69	69	66	76

L_{WA2} = Уровень звуковой мощности корпуса в дБ

L_{WA5} = Уровень звуковой мощности для свободного всасывания в дБ

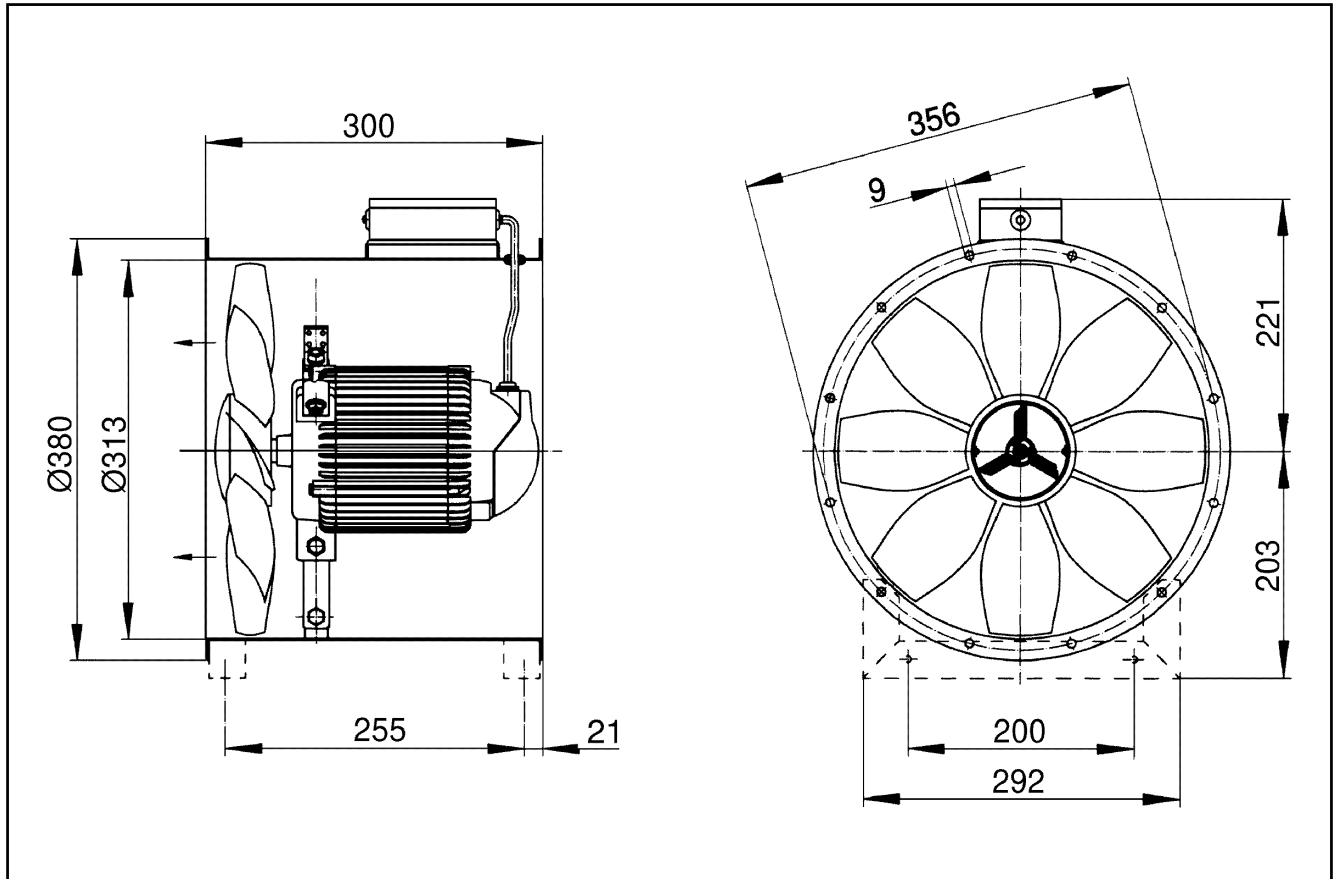
L_{WA8} = Уровень звуковой мощности для корпуса и свободного выпуска в дБ

Характеристика



DZR 30/84 B

Габаритный чертеж [mm]



Количество фланцевых отверстий: 8