

DZR 35/2 B



Краткая информация

Осевой трубный вентилятор, DN350, трехфазный

Примеры применения

Отсос на станках, Выставочный зал, Офис, Мастерская, Место производства

Номер артикула

0086.0060

Технические данные

Объёмный расход	5.900 m³/h
Объёмный расход _{ном}	4.100 m³/h (Измерено при оптимальном КПД)
Давление p _{fs, ном}	265 Pa (Измерено при оптимальном КПД)
Скорость вращения n _{ном}	2.840 1/min (Измерено при оптимальном КПД)
Скорость вращения	2.889 1/min
Тип крыльчатки	осевой
Регулируемая скорость вращения	✓
Возможность реверса	✓
Вид напряжения	Трёхфазный ток
Напряжение питания	400 V
Сетевая частота	50 Hz
Номинальная мощность	750 W (Измерено при оптимальном КПД)
I _{ном}	1,2 A (Измерено при оптимальном КПД)
I _{макс}	1,6 A
Степень защиты	IP 55
Тепловой класс	F
Переключение числа полюсов	–
Подключение к сети	7 x 1,5 мм ²
Позиция	горизонтальный / вертикальный
Материал	Листовая сталь, оцинкованная
Цвет	серебряный
Вес	12,93 kg
Масса с упаковкой	14,69 kg
Номинальный диаметр	350 mm
Ширина	420 mm
Высота	474 mm
Глубина	320 mm
Ширина с упаковкой	475 mm
Высота с упаковкой	495 mm

DZR 35/2 B

Глубина с упаковкой	355 mm
Температура транспортирующих сред при номинальном потоке	60 °C
Температура транспортирующей среды при I_{Max}	60 °C
Упаковочный комплект	1 штук
Ассортимент	C
GTIN (EAN)	4012799860600

Технические данные для приборов > 125 Вт согласно Европейской энергоэффективной директиве ErP 2009/125/CE в точке оптимального КПД

Общая эффективность η	58 %
Категория измерений	D
Категория эффективности	total
Степень эффективности N	65,4
Необходимость в регулируемом приводе	нет
Год выпуска	См. заводскую табличку
Название производителя / официальный регистрационный номер / место нахождения производителя	Maico Elektroapparate-Fabrik GmbH / Суд ведения торгового ре- естра Freiburg, HRB 601233 / Villingen-Schwenningen
Арт.№	0086.0060
P_{BER} / объемный расход $_{BER}$ / $P_{fs, BER}$	0,67 kW / 5.180 m ³ /h
n_{BER}	2.860 1/min
Степень повышения давления при оптимальном КПД	≈ 1
Информация о разборке и утилизации	см. инструкцию по монтажу
Информация о монтаже, эксплуатации и текущем ремонте	см. инструкцию по монтажу
Предметы, использованные при измерении эффективности и не описанные в категории изменений	-
P_f, BER	270 Pa
Уровень звуковой мощности L_{WA5}	88 dB(A)

Уровень звуковой мощности в октавном спектре

	63 Hz	125 Hz	250 Hz	500 Hz	1 kHz	2 kHz	4 kHz	8 kHz	Всего
$L_{WA2, S1}$ (dB(A))	-	-	-	-	-	-	-	-	67
$L_{WA2, S2}$ (dB(A))	-	-	-	-	-	-	-	-	73
$L_{WA2, S3}$ (dB(A))	-	-	-	-	-	-	-	-	76
$L_{WA2, S4}$ (dB(A))	-	-	-	-	-	-	-	-	81
$L_{WA2, S5}$ (dB(A))	42	57	61	74	80	72	69	58	82
$L_{WA5, S1}$ (dB(A))	-	-	-	-	-	-	-	-	82

DZR 35/2 B

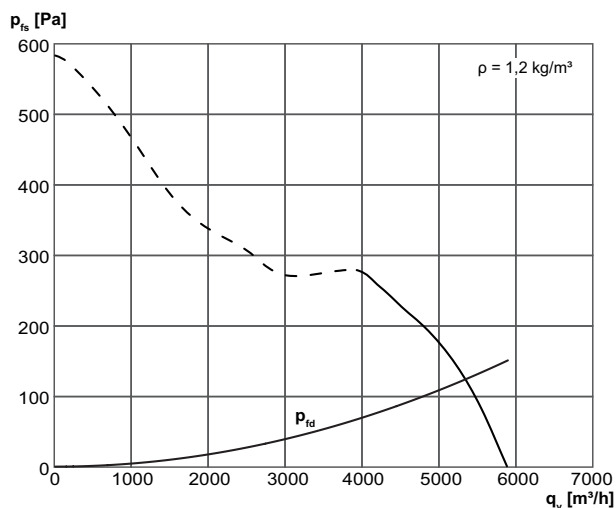
	63 Hz	125 Hz	250 Hz	500 Hz	1 kHz	2 kHz	4 kHz	8 kHz	Всего
L_{WA5, S2} (dB(A))	-	-	-	-	-	-	-	-	87
L_{WA5, S3} (dB(A))	-	-	-	-	-	-	-	-	90
L_{WA5, S4} (dB(A))	-	-	-	-	-	-	-	-	92
L_{WA5, S5} (dB(A))	43	56	72	84	89	87	79	72	92
L_{WA6, S1} (dB(A))	-	-	-	-	-	-	-	-	85
L_{WA6, S2} (dB(A))	-	-	-	-	-	-	-	-	92
L_{WA6, S3} (dB(A))	-	-	-	-	-	-	-	-	95
L_{WA6, S4} (dB(A))	-	-	-	-	-	-	-	-	98
L_{WA6, S5} (dB(A))	66	68	78	90	97	93	88	83	99

L_{WA2}= Уровень звуковой мощности корпуса в дБ

L_{WA5}= Уровень звуковой мощности для свободного всасывания в дБ

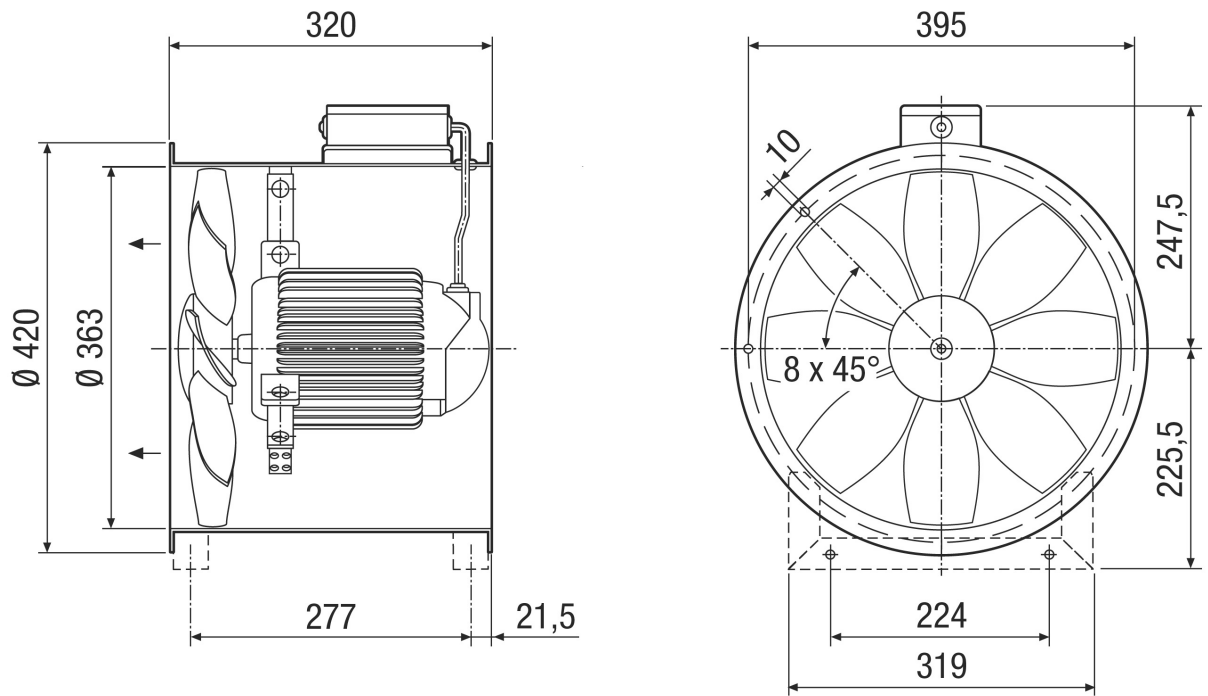
L_{WA6}= Уровень звуковой мощности для свободного выпуска в дБ

Характеристика



DZR 35/2 B

Габаритный чертеж [mm]



Количество фланцевых отверстий: 8