

DZR 35/2 В Ex e



Краткая информация

Осевой трубный вентилятор, DN350, трехфазный, взрывозащищенный, среда: газ:

Примеры применения

Взрывоопасная среда (зона 1 и 2), Мастерская, Склад, Лаборатория, Обдув рабочего места

Номер артикула

0086.0708

Технические данные

Объёмный расход	5.230 m ³ /h
Скорость вращения	2.910 1/min
Тип крыльчатки	осевой
Регулируемая скорость вращения	–
Возможность реверса	✓
Вид напряжения	Трёхфазный ток
Напряжение питания	400 V
Сетевая частота	50 Hz
Номинальная мощность	530 W
cosφ	0,61
I _{ном}	1,25 A
I _{макс. при U_{ном}}	1,94 A
Степень защиты	IP 64
Тепловой класс	F
Позиция	вертикальный / горизонтальный
Материал	Листовая сталь, оцинкованная
Материал корпуса	Листовая сталь, оцинкованная
Цвет	оцинкован
Вес	13,2 kg
Масса с упаковкой	15,06 kg
Номинальный диаметр	350 mm
Ширина	474 mm
Высота	474 mm
Глубина	320 mm
Ширина с упаковкой	475 mm
Высота с упаковкой	490 mm
Глубина с упаковкой	350 mm
Обозначение EX согласно директиве ATEX	Ex II 2 G
Обозначение EX согласно стандарту	Ex eb IIB + H ₂ T3 Gb / Ex h IIB + H ₂ T3 Gb

DZR 35/2 B Ex e

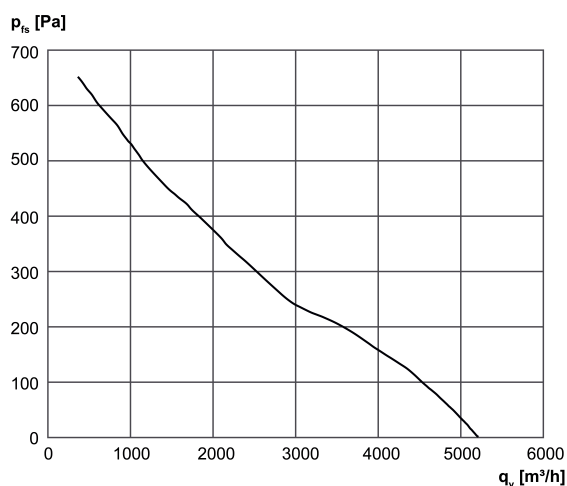
Тa — температура окружающей среды	-20 °C ≤ Тa ≤ +60 °C
I _A /I _N	7,1
Время t _Д	35 sek
Режим работы	S1
PTC DIN 44082	M 100
ЕС-свидетельство об испытании образца	TÜV-A 19 ATEX0103 X, IECEx EPS 19.0019X
Температурный класс	T3
Тепловой класс изоляционных материалов Th. Cl.	155 (F)
Упаковочный комплект	1 штук
Ассортимент	C
GTIN (EAN)	4012799867081

Уровень звуковой мощности в октавном спектре

	63 Hz	125 Hz	250 Hz	500 Hz	1 kHz	2 kHz	4 kHz	8 kHz	Всего
L _{WA5} , высокий (dB(A))	-	-	-	-	-	-	-	-	89

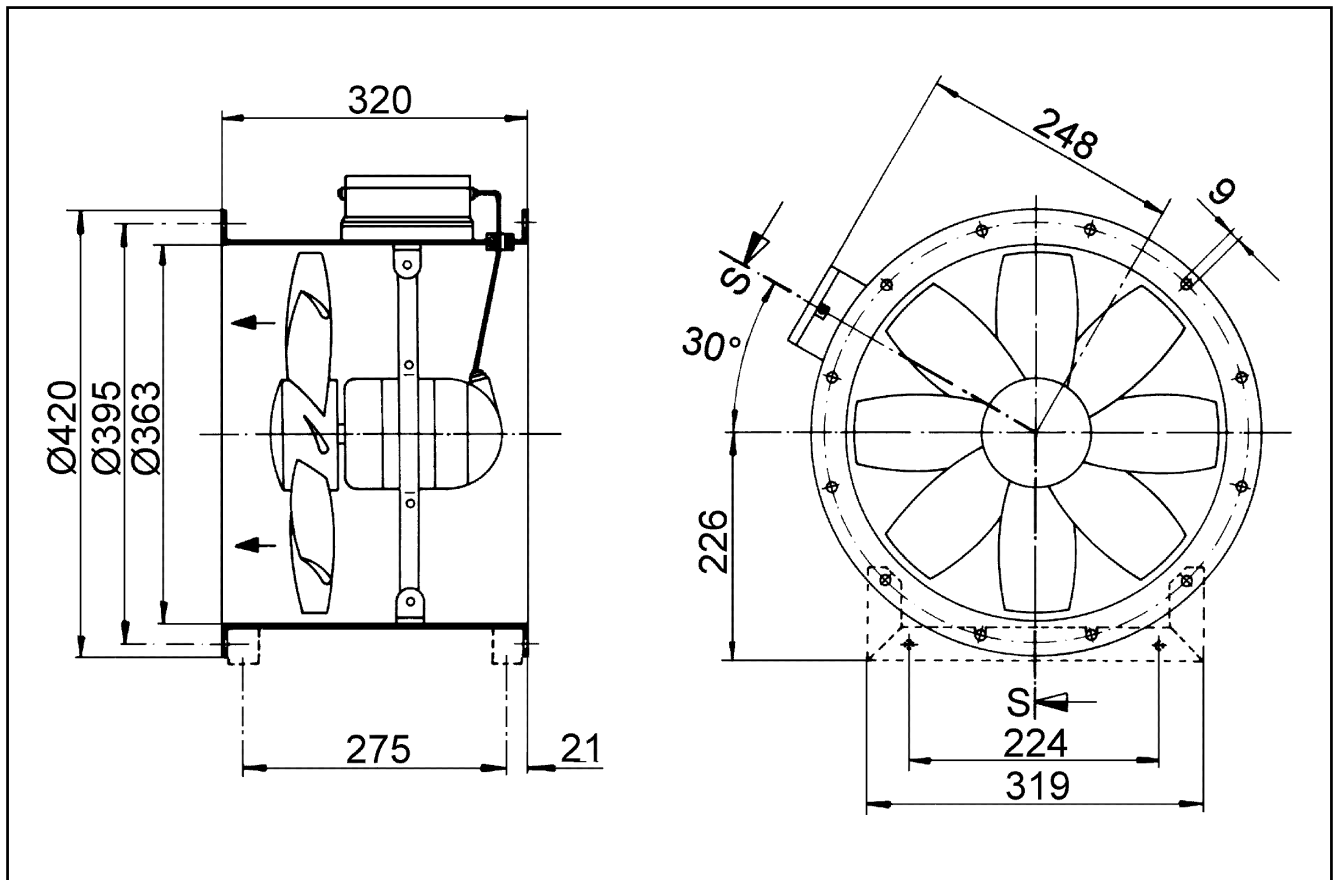
L_{WA5}= Уровень звуковой мощности для свободного всасывания в дБ

Характеристика



DZR 35/2 В Ex e

Габаритный чертеж [mm]



Количество фланцевых отверстий: 8