

DZR 40/42 B



Краткая информация

Осевой трубный вентилятор, DN400, трехфазный, с переключением полюсов

Примеры применения

Отсос на станках, Выставочный зал, Офис, Мастерская, Место производства

Номер артикула

0086.0066

Технические данные

Объёмный расход	4.550 m ³ /h / 9.140 m ³ /h
Объёмный расход _{ном}	3.190 m ³ /h / 6.580 m ³ /h (Измерено при оптимальном КПД)
Давление p _{fs, ном}	90 Pa - 350 Pa (Измерено при оптимальном КПД)
Скорость вращения n _{ном}	1.480 1/min - 2.920 1/min (Измерено при оптимальном КПД)
Скорость вращения	1.487 1/min / 2.948 1/min
Тип крыльчатки	осевой
Регулируемая скорость вращения	✓
Возможность реверса	✓
Вид напряжения	Трёхфазный ток
Напряжение питания	400 V
Сетевая частота	50 Hz
Номинальная мощность	240 W / 1.610 W (Измерено при оптимальном КПД)
I _{ном}	0,8 A / 2,7 A (Измерено при оптимальном КПД)
I _{макс}	4 A
Степень защиты	IP 55
Тепловой класс	F
Переключение числа полюсов	✓
Количество полюсов при высокой скорости вращения	2
Количество полюсов при низкой скорости вращения	4
Подключение к сети	5 x 1,5 мм ²
Позиция	горизонтальный / вертикальный
Материал	Листовая сталь, оцинкованная
Цвет	серебряный
Вес	22,97 kg
Масса с упаковкой	25,07 kg
Номинальный диаметр	400 mm
Ширина	438 mm
Высота	438 mm
Глубина	370 mm

DZR 40/42 B

Ширина с упаковкой	515 mm
Высота с упаковкой	495 mm
Глубина с упаковкой	400 mm
Температура транспортирующих сред при номинальном потоке	60 °C
Температура транспортирующей среды при I_{Max}	60 °C
Упаковочный комплект	1 штук
Ассортимент	C
GTIN (EAN)	4012799860662

Технические данные для приборов > 125 Вт согласно Европейской энергоэффективной директиве ErP 2009/125/CE в точке оптимального КПД

Общая эффективность η	58,3 %
Категория измерений	D
Категория эффективности	total
Степень эффективности N	63,7
Необходимость в регулируемом приводе	нет
Год выпуска	См. заводскую табличку
Название производителя / официальный регистрационный номер / место нахождения производителя	Maico Elektroapparate-Fabrik GmbH / Суд ведения торгового реестра Freiburg, HRB 601233 / Villingen-Schwenningen
Арт.№	0086.0066
P_{VER} / объемный расход V_{VER} / $P_{fs, VER}$	0,24 kW / 1,61 kW / 7.900 m ³ /h
n_{VER}	2.930 1/min
Степень повышения давления при оптимальном КПД	≈ 1
Информация о разборке и утилизации	см. инструкцию по монтажу
Информация о монтаже, эксплуатации и текущем ремонте	см. инструкцию по монтажу
Предметы, использованные при измерении эффективности и не описанные в категории изменений	-
P_f, VER	380 Pa
Уровень звуковой мощности L_{WA5}	76 dB(A) / 93 dB(A)

Уровень звуковой мощности в октавном спектре

	63 Hz	125 Hz	250 Hz	500 Hz	1 kHz	2 kHz	4 kHz	8 kHz	Всего
L_{WA2} , высокий (dB(A))	48	64	65	77	87	78	75	65	88
L_{WA2} , низкий, 300 куб. м при 100 Па внеш. (dB(A))	32	49	59	67	67	60	57	45	71
L_{WA5} , высокий (dB(A))	45	65	73	87	94	92	83	75	97
L_{WA5} , низкий, 300 куб. м	32	50	70	72	73	70	64	53	78

DZR 40/42 B

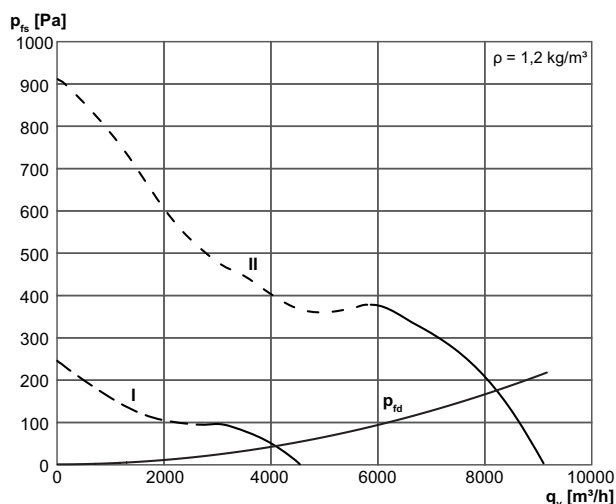
	63 Hz	125 Hz	250 Hz	500 Hz	1 kHz	2 kHz	4 kHz	8 kHz	Всего
м при 100 Па внеш. (dB(A))									
L_{WA8} , ВЫСОКИЙ (dB(A))	73	76	84	96	98	96	91	85	102
L_{WA8} , НИЗКИЙ, 300 куб. м при 100 Па внеш. (dB(A))	53	58	71	79	78	77	76	73	84

L_{WA2} = Уровень звуковой мощности корпуса в дБ

L_{WA5} = Уровень звуковой мощности для свободного всасывания в дБ

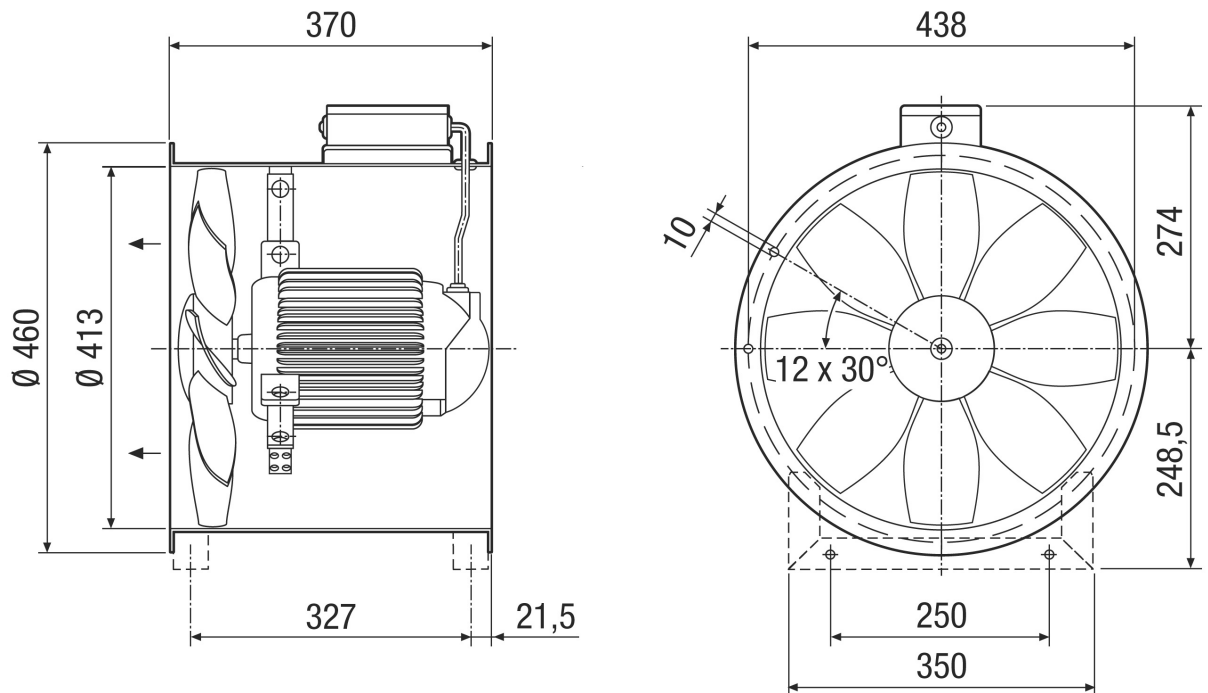
L_{WA8} = Уровень звуковой мощности для корпуса и свободного выпуска в дБ

Характеристика



DZR 40/42 B

Габаритный чертеж [mm]



Количество фланцевых отверстий: 12