

DZR 40/4 B



Краткая информация

Осевой трубный вентилятор, DN400, трехфазный

Примеры применения

Отсос на станках, Выставочный зал, Офис, Мастерская, Место производства

Номер артикула

0086.0030

Технические данные

Объёмный расход	4.590 m³/h
Объёмный расход _{ном}	3.210 m³/h (Измерено при оптимальном КПД)
Давление p _{fs, ном}	98 Pa (Измерено при оптимальном КПД)
Скорость вращения n _{ном}	1.460 1/min (Измерено при оптимальном КПД)
Скорость вращения	1.474 1/min
Тип крыльчатки	осевой
Регулируемая скорость вращения	✓
Возможность реверса	✓
Вид напряжения	Трёхфазный ток
Напряжение питания	400 V
Сетевая частота	50 Hz
Номинальная мощность	230 W (Измерено при оптимальном КПД)
I _{ном}	0,6 A (Измерено при оптимальном КПД)
I _{макс}	0,7 A
Степень защиты	IP 55
Тепловой класс	B
Переключение числа полюсов	–
Подключение к сети	7 x 1,5 мм ²
Позиция	горизонтальный / вертикальный
Материал	Листовая сталь, оцинкованная
Цвет	серебряный
Вес	11,7 kg
Масса с упаковкой	13,66 kg
Номинальный диаметр	400 mm
Ширина	438 mm
Высота	438 mm
Глубина	370 mm
Ширина с упаковкой	500 mm
Высота с упаковкой	510 mm

DZR 40/4 B

Глубина с упаковкой	400 mm
Температура транспортирующих сред при номинальном потоке	60 °C
Температура транспортирующей среды при I_{Max}	60 °C
Упаковочный комплект	1 штук
Ассортимент	C
GTIN (EAN)	4012799860303

Технические данные для приборов > 125 Вт согласно Европейской энергоэффективной директиве ErP 2009/125/CE в точке оптимального КПД

Общая эффективность η	54,5 %
Категория измерений	D
Категория эффективности	total
Степень эффективности N	65,1
Необходимость в регулируемом приводе	нет
Год выпуска	См. заводскую табличку
Название производителя / официальный регистрационный номер / место нахождения производителя	Maico Elektroapparate-Fabrik GmbH / Суд ведения торгового ре- естра Freiburg, HRB 601233 / Villingen-Schwenningen
Арт.№	0086.0030
P_{BER} / объемный расход V_{BER} / $P_{fs, BER}$	0,205 kW / 4.020 m ³ /h
n_{BER}	1.465 1/min
Степень повышения давления при оптимальном КПД	≈ 1
Информация о разборке и утилизации	см. инструкцию по монтажу
Информация о монтаже, эксплуатации и текущем ремонте	см. инструкцию по монтажу
Предметы, использованные при измерении эффективности и не описанные в категории изменений	-
P_f, BER	100 Pa
Уровень звуковой мощности L_{WA5}	76 dB(A)

Уровень звуковой мощности в октавном спектре

	63 Hz	125 Hz	250 Hz	500 Hz	1 kHz	2 kHz	4 kHz	8 kHz	Всего
$L_{WA2, S1}$ (dB(A))	-	-	-	-	-	-	-	-	44
$L_{WA2, S2}$ (dB(A))	-	-	-	-	-	-	-	-	54
$L_{WA2, S3}$ (dB(A))	-	-	-	-	-	-	-	-	57
$L_{WA2, S4}$ (dB(A))	-	-	-	-	-	-	-	-	62
$L_{WA2, S5}$ (dB(A))	33	47	55	58	60	55	54	41	64
$L_{WA5, S1}$ (dB(A))	-	-	-	-	-	-	-	-	58

DZR 40/4 B

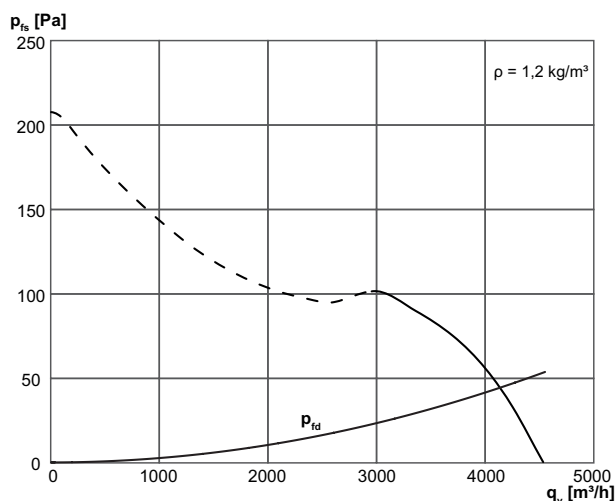
	63 Hz	125 Hz	250 Hz	500 Hz	1 kHz	2 kHz	4 kHz	8 kHz	Всего
$L_{WA5, S2}$ (dB(A))	-	-	-	-	-	-	-	-	66
$L_{WA5, S3}$ (dB(A))	-	-	-	-	-	-	-	-	69
$L_{WA5, S4}$ (dB(A))	-	-	-	-	-	-	-	-	72
$L_{WA5, S5}$ (dB(A))	33	50	66	69	70	69	62	52	75
$L_{WA6, S1}$ (dB(A))	-	-	-	-	-	-	-	-	64
$L_{WA6, S2}$ (dB(A))	-	-	-	-	-	-	-	-	75
$L_{WA6, S3}$ (dB(A))	-	-	-	-	-	-	-	-	78
$L_{WA6, S4}$ (dB(A))	-	-	-	-	-	-	-	-	80
$L_{WA6, S5}$ (dB(A))	52	57	68	77	77	77	77	74	83

L_{WA2} = Уровень звуковой мощности корпуса в дБ

L_{WA5} = Уровень звуковой мощности для свободного всасывания в дБ

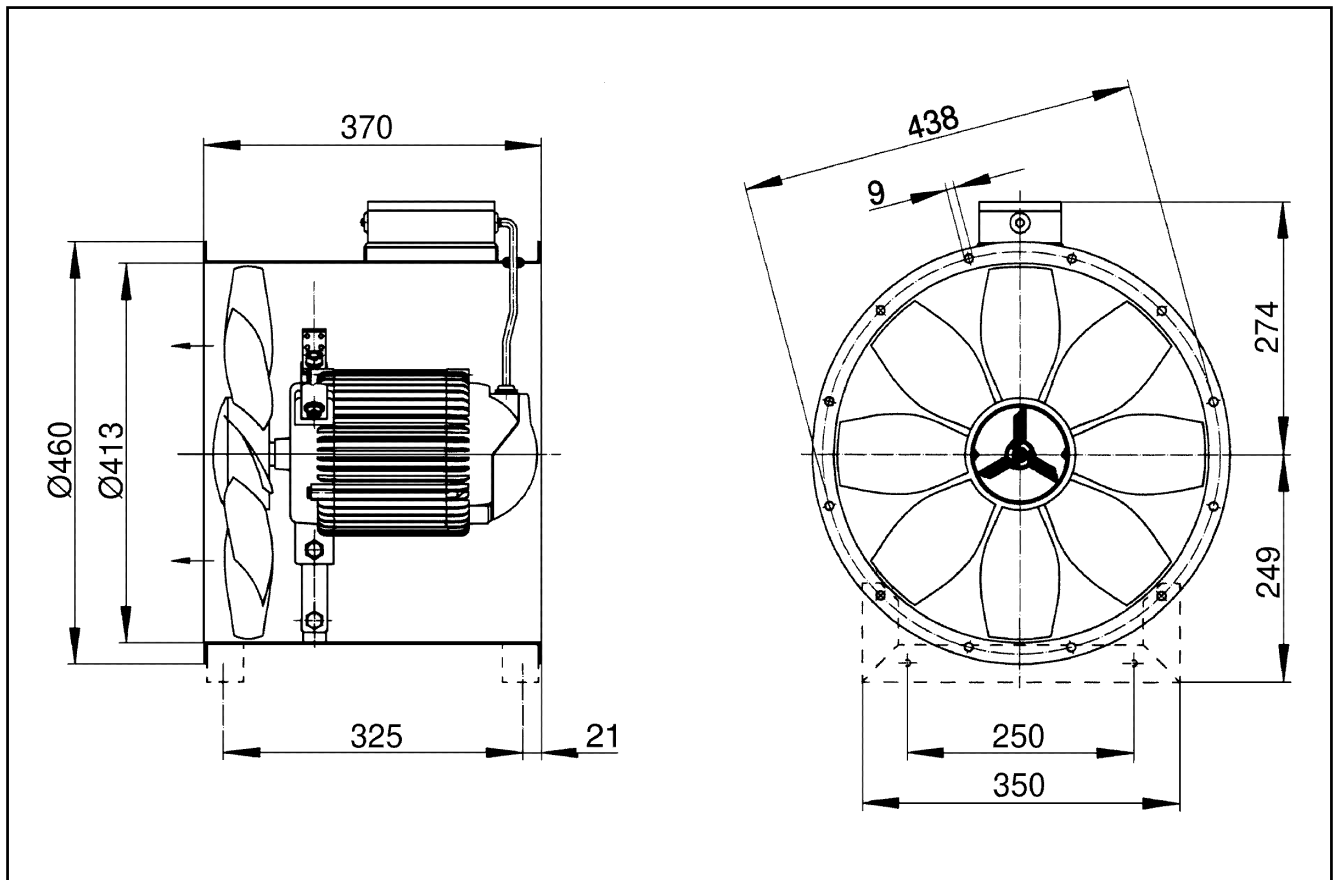
L_{WA6} = Уровень звуковой мощности для свободного выпуска в дБ

Характеристика



DZR 40/4 B

Габаритный чертеж [mm]



Количество фланцевых отверстий: 12