

DZR 40/4 B Ex e



Краткая информация

Осевой трубный вентилятор, DN400, трехфазный, взрывозащищенный, среда: газ:

Примеры применения

Взрывоопасная среда (зона 1 и 2), Мастерская, Склад, Лаборатория, Обдув рабочего места

Номер артикула

0086.0710

Технические данные

| | |
|--|--|
| Объёмный расход | 4.200 m ³ /h |
| Скорость вращения | 1.465 1/min |
| Тип крыльчатки | осевой |
| Регулируемая скорость вращения | ✓ |
| Возможность реверса | ✓ |
| Вид напряжения | Трёхфазный ток |
| Напряжение питания | 400 V |
| Сетевая частота | 50 Hz |
| Номинальная мощность | 170 W |
| cosφ | 0,45 |
| I _{ном} | 0,55 A |
| I _{макс. при U_{ном}} | 0,74 A |
| Степень защиты | IP 64 |
| Тепловой класс | F |
| Позиция | вертикальный / горизонтальный |
| Материал | Листовая сталь, оцинкованная |
| Материал корпуса | Листовая сталь, оцинкованная |
| Цвет | оцинкован |
| Вес | 14,59 kg |
| Масса с упаковкой | 16,59 kg |
| Номинальный диаметр | 400 mm |
| Ширина | 523 mm |
| Высота | 523 mm |
| Глубина | 370 mm |
| Ширина с упаковкой | 495 mm |
| Высота с упаковкой | 395 mm |
| Глубина с упаковкой | 520 mm |
| Обозначение EX согласно директиве ATEX | Ex II 2 G |
| Обозначение EX согласно стандарту | Ex eb IIB + H ₂ T4 Gb / Ex h IIB + H ₂ T4 Gb |

DZR 40/4 B Ex e

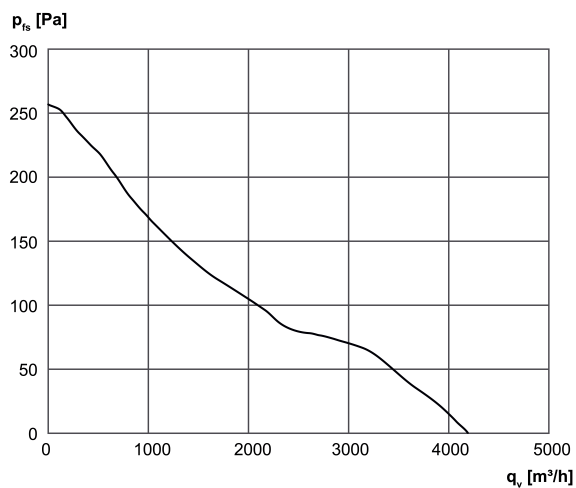
| | |
|--|---|
| Тa — температура окружающей среды | -20 °C ≤ Ta ≤ +40 °C |
| I _A /I _N | 5,7 |
| Время t _д | 110 sek |
| Режим работы | S1 |
| PTC DIN 44082 | M 100 |
| ЕС-свидетельство об испытании образца | TÜV-A 19 ATEX0103 X, IECEx EPS 19.0019X |
| Температурный класс | T4 |
| Тепловой класс изоляционных материалов Th. Cl. | 155 (F) |
| Упаковочный комплект | 1 штук |
| Ассортимент | C |
| GTIN (EAN) | 4012799867104 |

Уровень звуковой мощности в октавном спектре

| | 63 Hz | 125 Hz | 250 Hz | 500 Hz | 1 kHz | 2 kHz | 4 kHz | 8 kHz | Всего |
|------------------------------------|-------|--------|--------|--------|-------|-------|-------|-------|-------|
| L _{WA5} , высокий (dB(A)) | - | - | - | - | - | - | - | - | 76 |

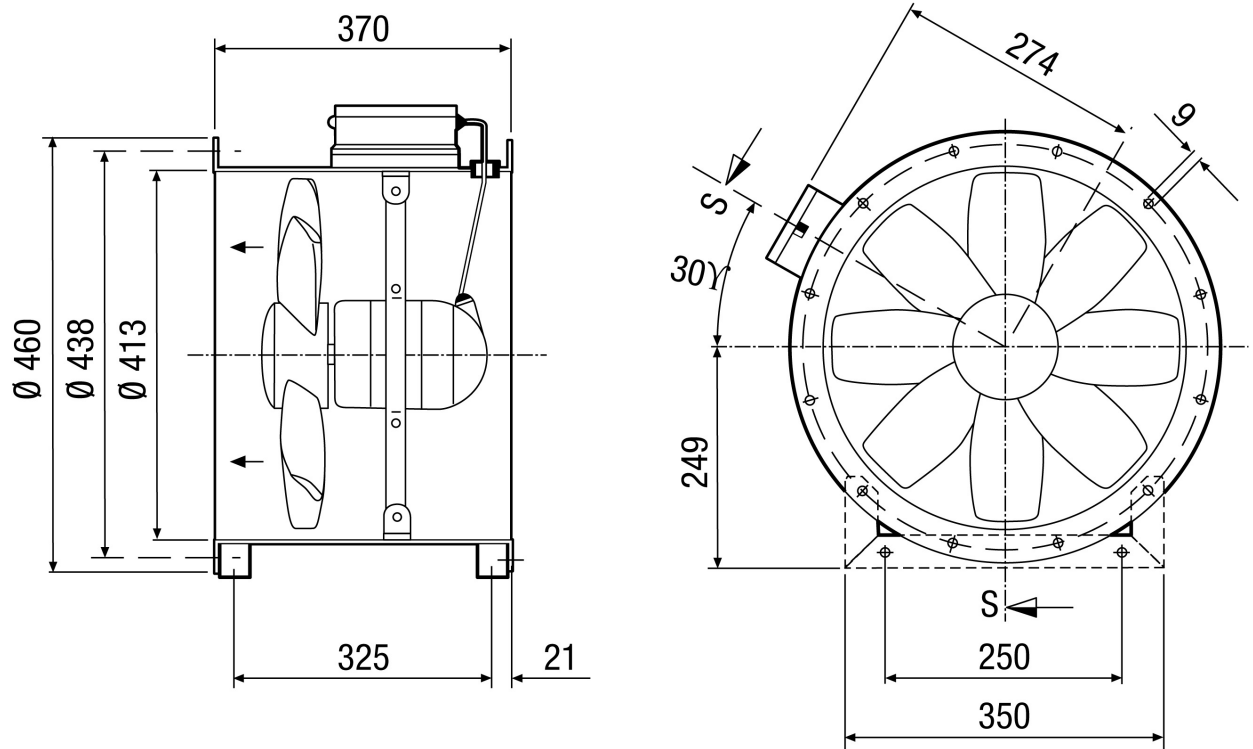
L_{WA5}= Уровень звуковой мощности для свободного всасывания в дБ

Характеристика



DZR 40/4 В Ex e

Габаритный чертеж [mm]



Количество фланцевых отверстий: 12