

DZR 40/6 B Ex e



Краткая информация

Осевой трубный вентилятор, DN400, трехфазный, взрывозащищенный, среда: газ:

Примеры применения

Взрывоопасная среда (зона 1 и 2), Мастерская, Склад, Лаборатория, Обдув рабочего места

Номер артикула

0086.0709

Технические данные

Объёмный расход	2.770 m ³ /h
Скорость вращения	985 1/min
Тип крыльчатки	осевой
Регулируемая скорость вращения	✓
Возможность реверса	✓
Вид напряжения	Трёхфазный ток
Напряжение питания	400 V
Сетевая частота	50 Hz
Номинальная мощность	95 W
cosφ	0,25
I _{ном}	0,54 A
I _{макс. при U_{ном}}	0,55 A
Степень защиты	IP 64
Тепловой класс	F
Позиция	вертикальный / горизонтальный
Материал	Листовая сталь, оцинкованная
Материал корпуса	Листовая сталь, оцинкованная
Цвет	оцинкован
Вес	14,42 kg
Масса с упаковкой	16,29 kg
Номинальный диаметр	400 mm
Ширина	523 mm
Высота	523 mm
Глубина	370 mm
Ширина с упаковкой	500 mm
Высота с упаковкой	515 mm
Глубина с упаковкой	400 mm
Обозначение EX согласно директиве ATEX	Ex II 2 G
Обозначение EX согласно стандарту	Ex eb IIB + H ₂ T4 Gb / Ex h IIB + H ₂ T4 Gb

DZR 40/6 B Ex e

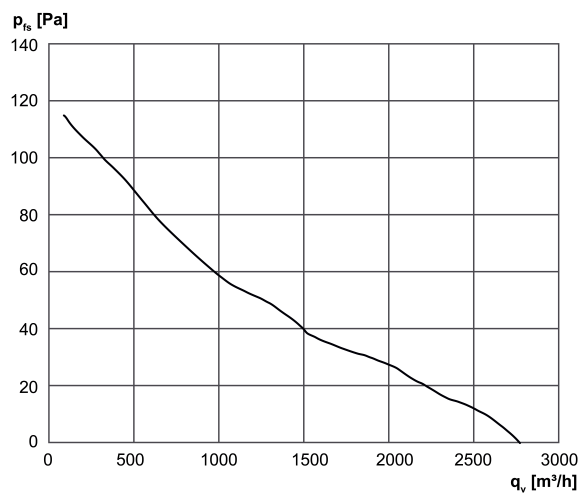
Ta — температура окружающей среды	-20 °C ≤ Ta ≤ +40 °C
I _A /I _N	3,2
Время t _A	240 sek
Режим работы	S1
PTC DIN 44082	M 100
ЕС-свидетельство об испытании образца	TÜV-A 19 ATEX0103 X, IECEx EPS 19.0019X
Температурный класс	T4
Тепловой класс изоляционных материалов Th. Cl.	155 (F)
Упаковочный комплект	1 штук
Ассортимент	C
GTIN (EAN)	4012799867098

Уровень звуковой мощности в октавном спектре

	63 Hz	125 Hz	250 Hz	500 Hz	1 kHz	2 kHz	4 kHz	8 kHz	Всего
L _{WA5} , высокий (dB(A))	-	-	-	-	-	-	-	-	66

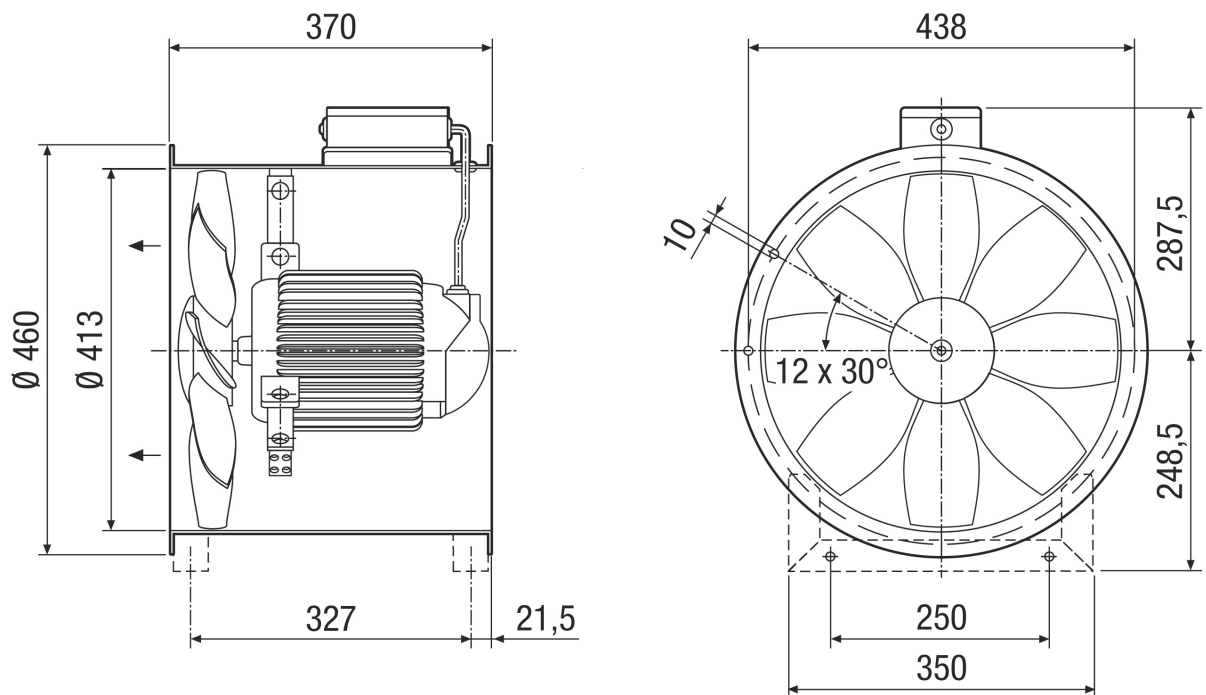
L_{WA5} = Уровень звуковой мощности для свободного всасывания в дБ

Характеристика



DZR 40/6 В Ex e

Габаритный чертеж [mm]



Количество фланцевых отверстий: 12