

DZR 45/4 B Ex t



Краткая информация

Осевой трубный вентилятор, DN450, трехфазный, взрывозащищенный, среда: Пыль

Номер артикула

0086.0732

Технические данные

Объёмный расход	6.200 m ³ /h
Регулируемая скорость вращения	✓
Возможность реверса	✓
Вид напряжения	Трёхфазный ток
Напряжение питания	400 V
Сетевая частота	50 Hz
Номинальная мощность	350 W
cosφ	0,68
I _{ном}	0,72 A
I _{макс. при U_{ном}}	1,02 A
Степень защиты	IP 64
Тепловой класс	F
Материал	Листовая сталь, оцинкованная
Цвет	оцинкован
Вес	15 kg
Масса с упаковкой	17,25 kg
Номинальный диаметр	450 mm
Ширина	571 mm
Высота	571 mm
Глубина	310 mm
Ширина с упаковкой	571 mm
Высота с упаковкой	580 mm
Глубина с упаковкой	340 mm
Обозначение EX согласно директиве ATEX	Ex II 2 D
Обозначение EX согласно стандарту	Ex tb IIIB T135°C Db IP64 X / Ex h IIIB T135°C Db X
Ta — температура окружающей среды	-20 °C ≤ Ta ≤ +40 °C
Время t _d	110 sek
Режим работы	S1
PTC DIN 44082	M 100

DZR 45/4 B Ex t

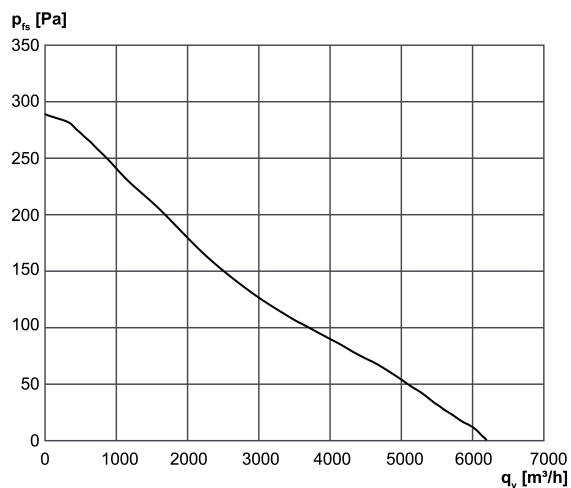
ЕС-свидетельство об испытании образца	TÜV-A 19 ATEX0103 X, IECEx EPS 19.0019X
Температурный класс	T135°C
Тепловой класс изоляционных материалов Th. Cl.	155 (F)
Упаковочный комплект	1 штук
Ассортимент	C
GTIN (EAN)	4012799867326

Уровень звуковой мощности в октавном спектре

	63 Hz	125 Hz	250 Hz	500 Hz	1 kHz	2 kHz	4 kHz	8 kHz	Всего
L_{WA5} (dB)	-	-	-	-	-	-	-	-	78

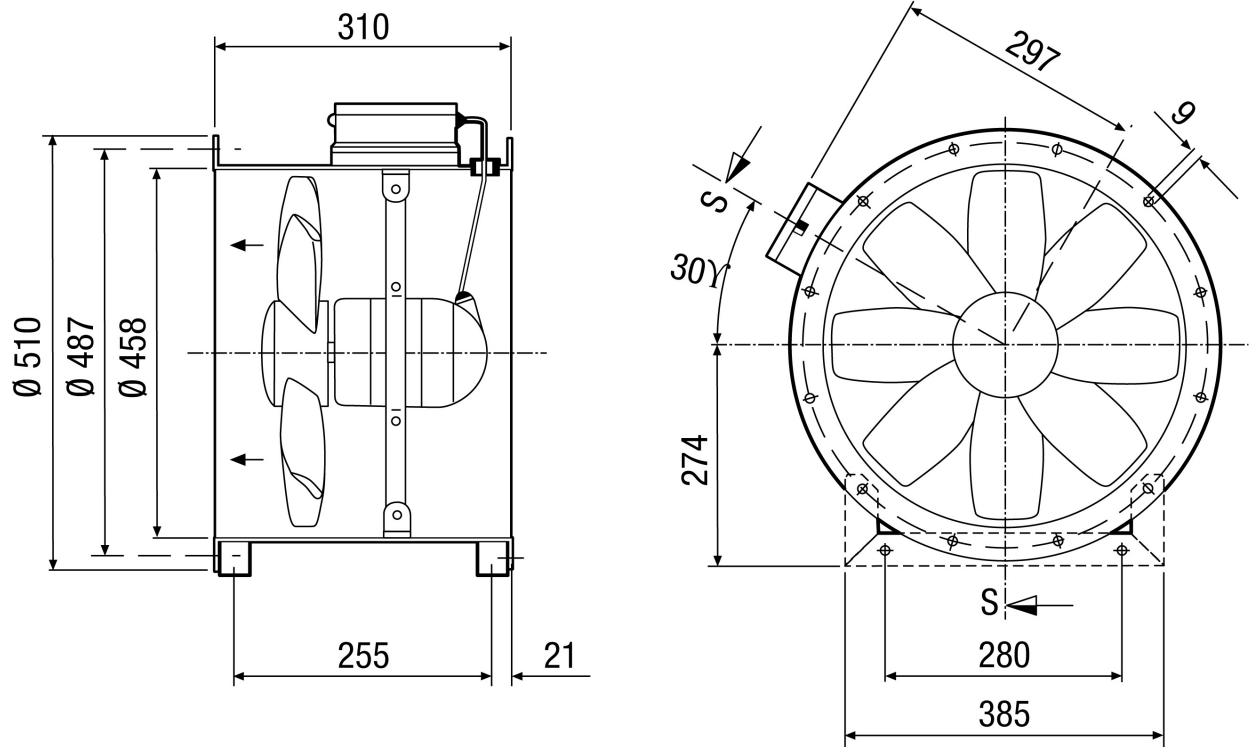
L_{WA5} = Уровень звуковой мощности для свободного всасывания в дБ

Характеристика



DZR 45/4 B Ex t

Габаритный чертеж [mm]



Количество фланцевых отверстий: 12