

## DZR 60/6 B Ex t



## Краткая информация

Осевой трубный вентилятор, DN600, трехфазный, взрывозащищенный, среда: Пыль

Номер артикула

0086.0735

## Технические данные

Объёмный расход	9.370 m <sup>3</sup> /h
Скорость вращения	960 1/min
Регулируемая скорость вращения	✓
Возможность реверса	✓
Вид напряжения	Трёхфазный ток
Напряжение питания	400 V
Сетевая частота	50 Hz
Номинальная мощность	295 W
cosφ	0,65
I <sub>ном</sub>	0,66 A
I <sub>макс. при U<sub>ном</sub></sub>	1,25 A
Степень защиты	IP 64
Тепловой класс	F
Материал	Листовая сталь, оцинкованная
Цвет	оцинкован
Вес	30,1 kg
Масса с упаковкой	34,48 kg
Номинальный диаметр	600 mm
Ширина	745 mm
Высота	745 mm
Глубина	400 mm
Ширина с упаковкой	770 mm
Высота с упаковкой	790 mm
Глубина с упаковкой	435 mm
Обозначение EX согласно директиве ATEX	Ex II 2 D
Обозначение EX согласно стандарту	Ex tb IIIB T200°C Db IP64 X / Ex h IIIB T200°C Db X
Ta — температура окружающей среды	-20 °C ≤ Ta ≤ +60 °C
I <sub>Δ</sub> /I <sub>N</sub>	4,5
Время t <sub>Δ</sub>	290 sek

## DZR 60/6 B Ex t

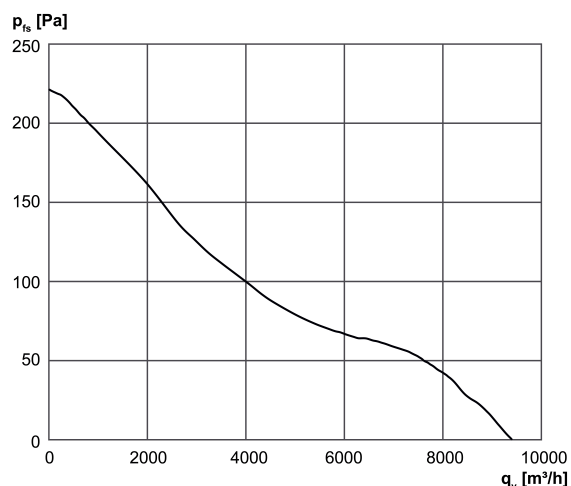
Режим работы	S1
PTC DIN 44082	M 130
ЕС-свидетельство об испытании образца	TÜV-A 19 ATEX0103 X, IECEx EPS 19.0019X
Температурный класс	T200°C
Тепловой класс изоляционных материалов Th. Cl.	155 (F)
Упаковочный комплект	1 штук
Ассортимент	C
GTIN (EAN)	4012799867357

## Уровень звуковой мощности в октавном спектре

	63 Hz	125 Hz	250 Hz	500 Hz	1 kHz	2 kHz	4 kHz	8 kHz	Всего
$L_{WA5}$ (dB)	-	-	-	-	-	-	-	-	77

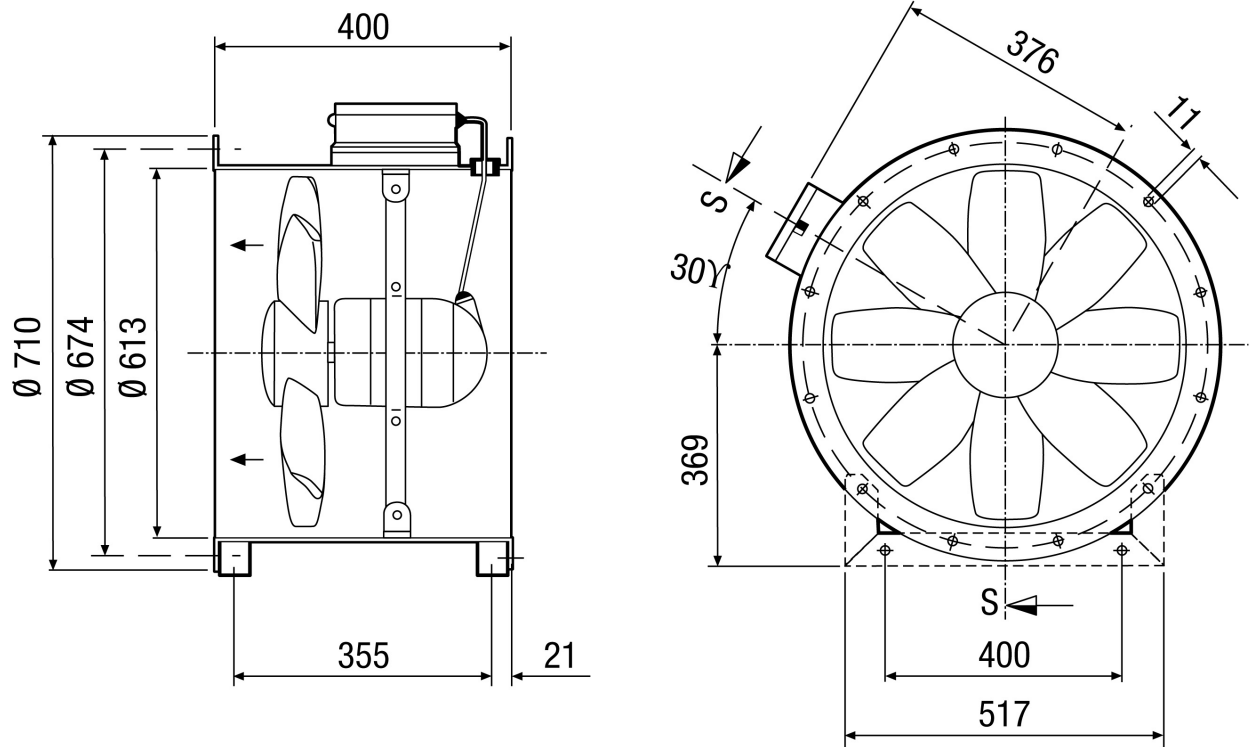
$L_{WA5}$  = Уровень звуковой мощности для свободного всасывания в дБ

## Характеристика



# DZR 60/6 В Ex t

Габаритный чертеж [mm]



Количество фланцевых отверстий: 16