

DZR 60/84 B



Краткая информация

Осевой трубный вентилятор, DN600, трехфазный, с переключением полюсов

Примеры применения

Отсос на станках, Выставочный зал, Офис, Мастерская, Место производства

Номер артикула

0086.0055

Технические данные

Объёмный расход	7.650 m ³ /h / 15.310 m ³ /h
Объёмный расход _{ном}	5.660 m ³ /h / 11.490 m ³ /h (Измерено при оптимальном КПД)
Давление p _{fs, ном}	47 Pa - 195 Pa (Измерено при оптимальном КПД)
Скорость вращения n _{ном}	700 1/min - 1.430 1/min (Измерено при оптимальном КПД)
Скорость вращения	726 1/min / 1.459 1/min
Тип крыльчатки	осевой
Регулируемая скорость вращения	✓
Возможность реверса	✓
Вид напряжения	Трёхфазный ток
Напряжение питания	400 V
Сетевая частота	50 Hz
Номинальная мощность	280 W / 1.630 W (Измерено при оптимальном КПД)
I _{ном}	1 A / 3,1 A (Измерено при оптимальном КПД)
I _{макс}	3,9 A
Степень защиты	IP 55
Тепловой класс	F
Переключение числа полюсов	✓
Количество полюсов при высокой скорости вращения	4
Количество полюсов при низкой скорости вращения	8
Позиция	горизонтальный / вертикальный
Материал	Листовая сталь, оцинкованная
Цвет	серебряный
Вес	36 kg
Масса с упаковкой	41 kg
Номинальный диаметр	600 mm
Ширина	710 mm
Высота	745 mm
Глубина	400 mm
Ширина с упаковкой	790 mm

DZR 60/84 B

Высота с упаковкой	790 mm
Глубина с упаковкой	430 mm
Температура транспортирующей среды при I_{Max}	50 °C
Упаковочный комплект	1 штук
Ассортимент	C
GTIN (EAN)	4012799860556

Технические данные для приборов > 125 Вт согласно Европейской энергоэффективной директиве ErP 2009/125/CE в точке оптимального КПД

Общая эффективность η	59,2 %
Категория измерений	D
Категория эффективности	total
Степень эффективности N	64,6
Необходимость в регулируемом приводе	нет
Год выпуска	См. заводскую табличку
Название производителя / официальный регистрационный номер / место нахождения производителя	Maico Elektroapparate-Fabrik GmbH / Суд ведения торгового ре- естра Freiburg, HRB 601233 / Villingen-Schwenningen
Арт.№	0086.0055
P_{BER} / объемный расход V_{BER} / $P_{fs, BER}$	1,38 kW / 13.800 m ³ /h
n_{BER}	1.440 1/min
Степень повышения давления при оптимальном КПД	≈ 1
Информация о разборке и утилизации	см. инструкцию по монтажу
Информация о монтаже, эксплуатации и текущем ремонте	см. инструкцию по монтажу
Предметы, использованные при измерении эффективности и не описанные в категории изменений	-
P_f, BER	213 Pa
Уровень звуковой мощности L_{WA5}	70 dB(A) / 90 dB(A)

Уровень звуковой мощности в октавном спектре

	63 Hz	125 Hz	250 Hz	500 Hz	1 kHz	2 kHz	4 kHz	8 kHz	Всего
L_{WA2} , высокий (dB(A))	49	57	69	73	74	69	62	52	78
L_{WA2} , низкий, 300 куб. м при 100 Па внеш. (dB(A))	36	52	49	55	53	50	40	30	59
L_{WA5} , высокий (dB(A))	45	64	82	86	85	81	75	66	90
L_{WA5} , низкий, 300 куб. м при 100	37	57	62	66	64	61	54	41	70

DZR 60/84 B

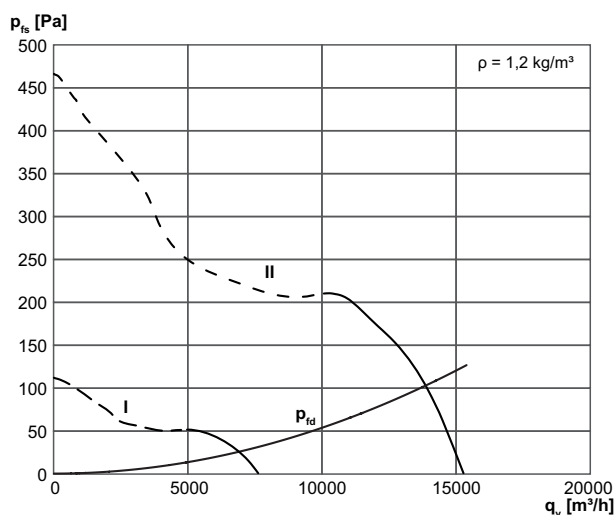
	63 Hz	125 Hz	250 Hz	500 Hz	1 kHz	2 kHz	4 kHz	8 kHz	Всего
Pa внеш. (dB(A))									
L_{WA8} , высокий (dB(A))	62	69	78	86	86	85	83	80	92
L_{WA8} , низкий, 300 куб. м при 100 Па внеш. (dB(A))	46	56	63	66	68	68	69	66	75

L_{WA2} = Уровень звуковой мощности корпуса в дБ

L_{WA5} = Уровень звуковой мощности для свободного всасывания в дБ

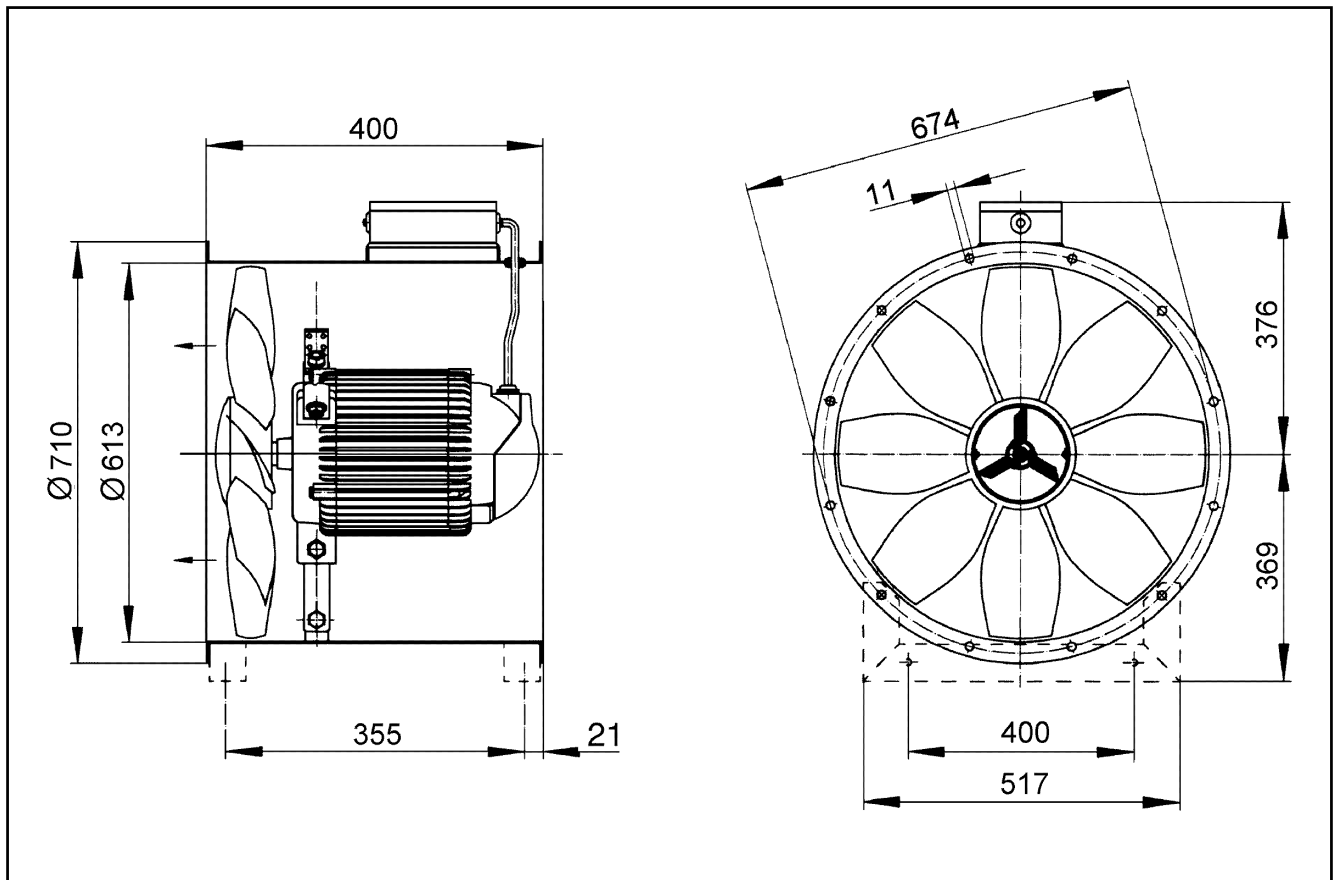
L_{WA8} = Уровень звуковой мощности для корпуса и свободного выпуска в дБ

Характеристика



DZR 60/84 B

Габаритный чертеж [mm]



Количество фланцевых отверстий: 16