

DZR 60/86 B



Краткая информация

Осевой трубный вентилятор, DN600, трехфазный, с переключением полюсов

Примеры применения

Отсос на станках, Выставочный зал, Офис, Мастерская, Место производства

Номер артикула

0086.0069

Технические данные

Объёмный расход	7.900 m ³ /h / 10.500 m ³ /h
Скорость вращения	725 1/min / 965 1/min
Регулируемая скорость вращения	✓
Возможность реверса	✓
Вид напряжения	Трёхфазный ток
Напряжение питания	400 V
Сетевая частота	50 Hz
Номинальная мощность	310 W / 600 W
I _{ном}	0,65 A / 1,2 A
I _{макс}	0,9 A / 1,5 A
Степень защиты	IP 55
Тепловой класс	F
Переключение числа полюсов	✓
Количество полюсов при высокой скорости вращения	6
Количество полюсов при низкой скорости вращения	8
Позиция	горизонтальный / вертикальный
Материал	Листовая сталь, оцинкованная
Вес	34,6 kg
Номинальный диаметр	600 mm
Ширина с упаковкой	795 mm
Высота с упаковкой	425 mm
Глубина с упаковкой	795 mm
Температура транспортирующей среды при I _{Мах}	60 °C
Упаковочный комплект	1 штук
Ассортимент	C
GTIN (EAN)	4012799860693

DZR 60/86 B

Уровень звуковой мощности в октавном спектре

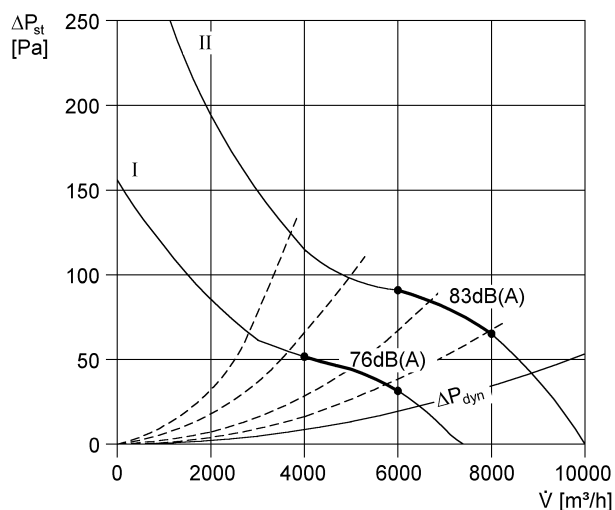
	63 Hz	125 Hz	250 Hz	500 Hz	1 kHz	2 kHz	4 kHz	8 kHz	Всего
L_{WA2} , высокий (дБ(A))	41	55	55	64	62	61	52	39	68
L_{WA2} , низкий, 300 куб. м при 100 Па внеш. (дБ(A))	37	52	50	57	54	52	42	31	61
L_{WA5} , высокий (дБ(A))	58	67	74	81	82	80	80	77	87
L_{WA5} , низкий, 300 куб. м при 100 Па внеш. (дБ(A))	50	59	67	72	74	73	74	72	80
L_{WA8} , высокий (дБ(A))	39	65	65	75	74	70	64	52	79
L_{WA8} , низкий, 300 куб. м при 100 Па внеш. (дБ(A))	37	58	63	67	64	62	54	41	71

L_{WA2} = Уровень звуковой мощности корпуса в дБ

L_{WA5} = Уровень звуковой мощности для свободного всасывания в дБ

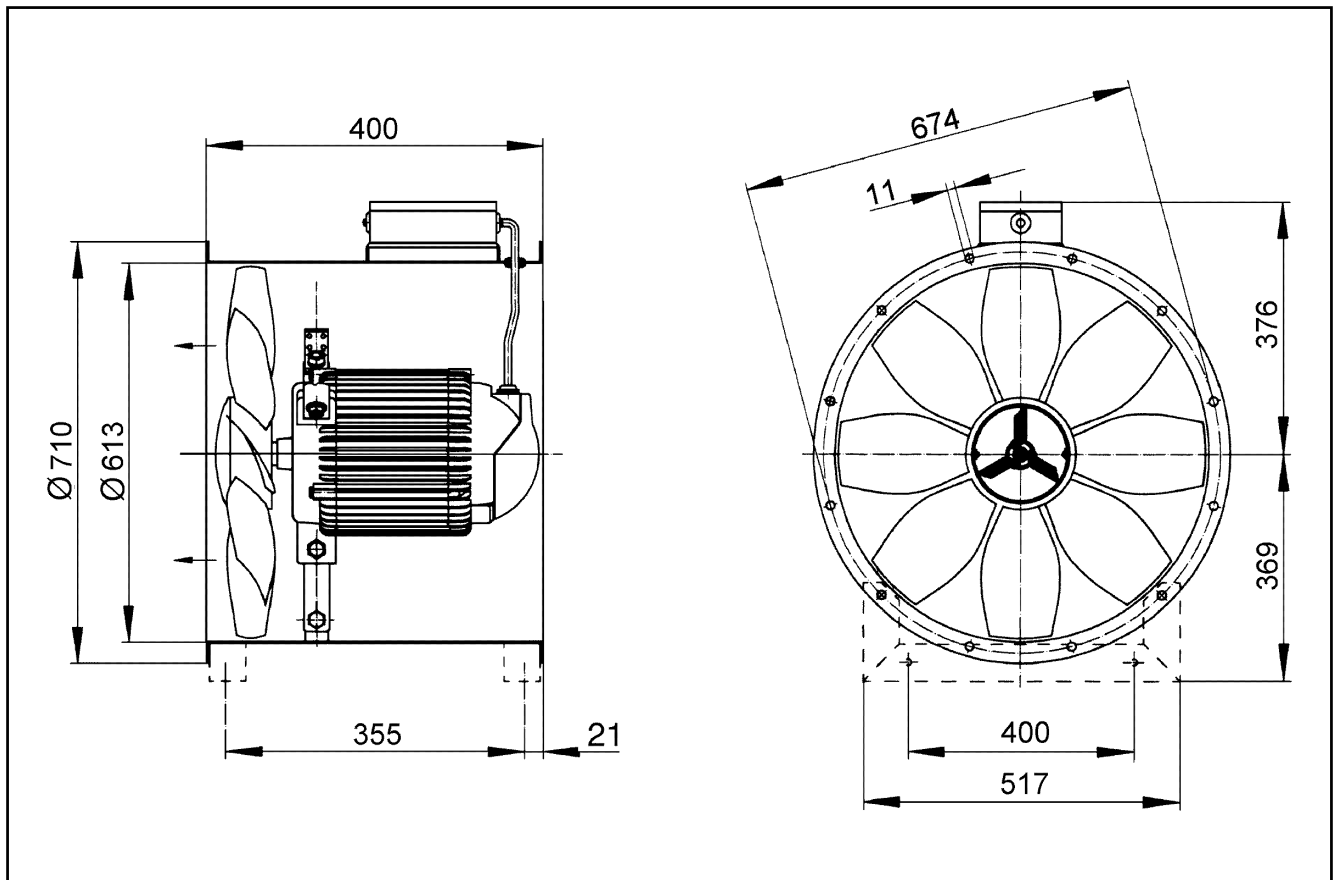
L_{WA8} = Уровень звуковой мощности для корпуса и свободного выпуска в дБ

Характеристика



DZR 60/86 B

Габаритный чертеж [mm]



Количество фланцевых отверстий: 16