

Duo A-SE



Номер артикула

0095.0330

Краткая информация

Монтажный комплект для прибора децентрализованной вентиляции с рекуперацией тепла Duo A, включает в себя вентиляционный прибор с внутренней крышкой, высокоэффективный энтальпийный перекрестный противоточный теплообменник, центробежные вентиляторы EC на линии наружного и удаляемого воздуха, устройство контроля за влажностью, датчик качества воздуха и 2 Фильтра ISO Coarse 45 % (G3), диапазон объемного расхода от 20 до 60 м³/ч, исполнение: установка на стену, необходимые принадлежности: комплект для монтажа в стену без отделки Duo A-SR и комбинированный стеновой патрубок из нержавеющей стали с покрытием (Duo KWS E) или белого цвета с порошковым покрытием, типа RAL 9010 (Duo KWS W)

Примеры применения

любые помещения площадью до 50 м², Отдельные помещения, Номера в гостиницах, Студенческое жилье, Спальни

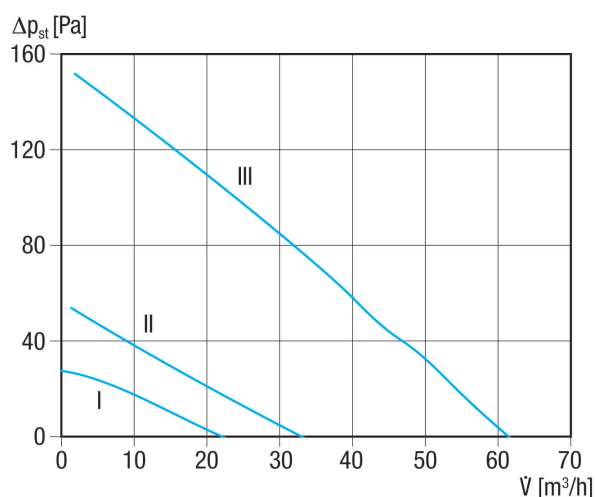
Технические данные

Количество ступеней вентиляции	3
Объемный расход	20 м³/h / 30 м³/h / 60 м³/h (с комплектом для монтажа в стену без отделки Duo A-SR)
SEC average	-38,89 kWh/(м²*a)
Класс энергоэффективности	A
Вид напряжения	Однофазный ток
Напряжение питания	230 V
Сетевая частота	50 Hz / 60 Hz
Максимальное потребление мощности	4,2 W / 5,7 W / 16,6 W
Потребление мощности в режиме ожидания	1,5 Вт
I _{макс}	0,2 A
Степень защиты	IP 00
Штекерный электрический разъем	Клемма / штекер
Место установки	Наружная стена
Вид монтажа	Настенный монтаж
Вид системы	децентрализованный
Материал корпуса	Листовая сталь, с порошковым покрытием
Материал теплообменника	Пластмасса
Материал внутренней облицовки	Пластмасса EPP
Цвет	белый, типа RAL 9010
Вес	21 kg
Масса с упаковкой	22 kg
Вид фильтра	Фильтр наружного воздуха и вытяжной фильтр
Класс фильтра	ISO Coarse 45 % (G3), optional ISO ePM2,5 ≥ 50 % (M6)
Диаметр присоединений	90 mm
Ширина	442 mm

Duo A-SE

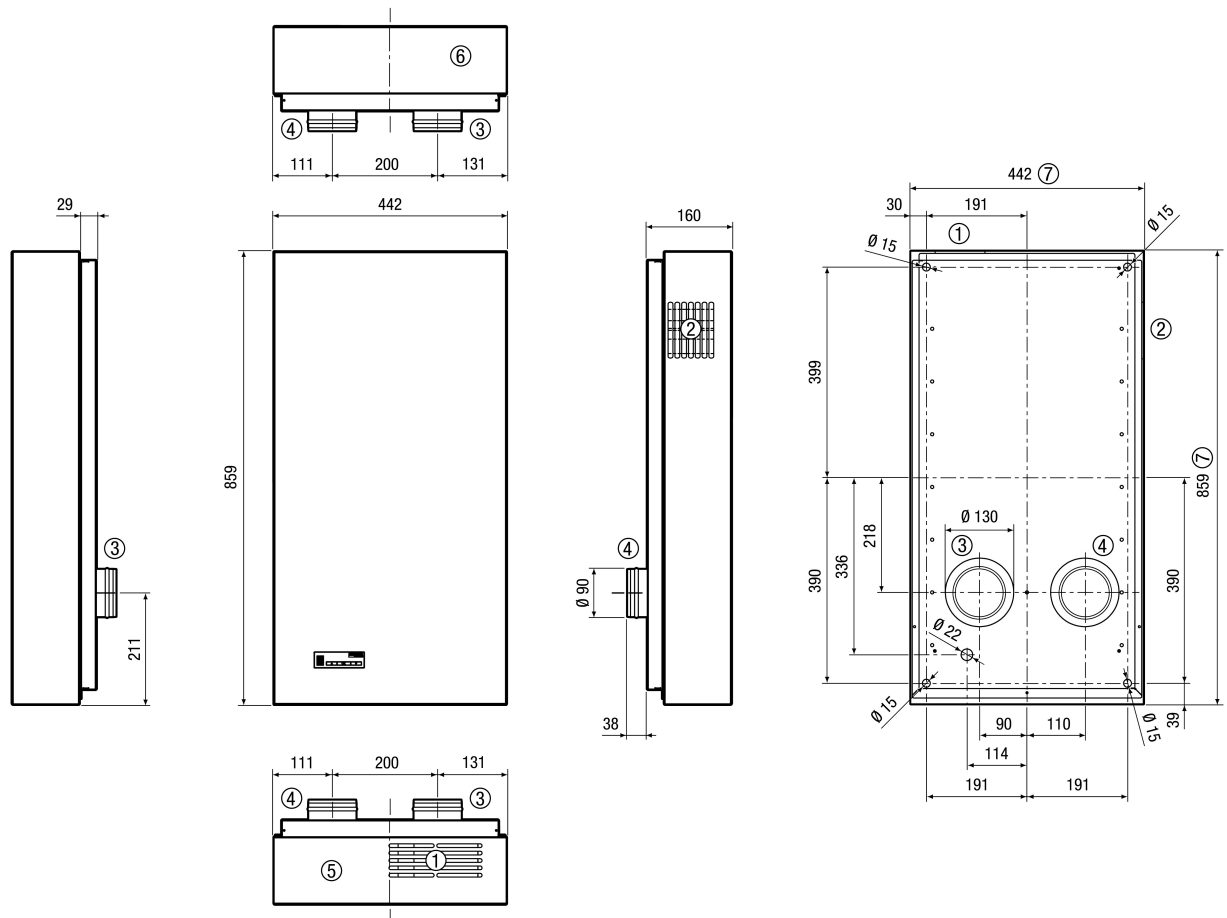
Высота	859 mm
Глубина	160 mm
Ширина с упаковкой	575 mm
Высота с упаковкой	975 mm
Глубина с упаковкой	310 mm
Температура транспортирующей среды при I_{Max}	-15 °C до 60 °C
Температура окружающей среды	10 °C до 40 °C
Макс. коэффициент эффективности рекуперации тепла согласно DIN EN 13141-7 (A7)	91,4 %
Конструкция теплообменника	Энтальпийный перекрестный противоточный теплообменник
Допустимая влажность в помещении установки	70 %
Схема защиты от замерзания	да
Контроль фильтра	с управлением по времени
Уровень звукового давления	30 dB(A) / 33 dB(A) / 42 dB(A) (Расстояние 1 м, предпосылки свободного пространства)
Оценённая по нормам макс. разность нормативного звукового давления между элементами $D_{n,w}$	43 dB (измерение проводилось с комбинированным стенным патрубком, 52 дБ измерение проводилось с элементом для отко-сов)
Оценённый по нормам индекс звукоизоляции $R_{w,R}$	18 dB (измерение проводилось с комбинированным стенным патрубком, 27 дБ измерение проводилось с элементом для отко-сов)
Упаковочный комплект	1 штук
Ассортимент	К
GTIN (EAN)	4012799953302

Характеристика



Duo A-SE

Габаритный чертеж [mm]



- ① Приточный воздух
- ② Вытяжной воздух
- ③ Удаляемый воздух
- ④ Наружный воздух
- ⑤ Вид сверху
- ⑥ Вид снизу
- ⑦ Наружные размеры крышки прибора