

Duo AO-SE



Краткая информация

Монтажный комплект для прибора децентрализованной вентиляции с рекуперацией тепла Duo AO-SE, включает в себя вентиляционный прибор с внутренней крышкой, высокоэффективный энтальпийный перекрестный противоточный теплообменник, центробежные вентиляторы ЕС на линии наружного и удаляемого воздуха, 2 фильтра G3, диапазон объемного расхода от 20 до 60 м³/ч, исполнение: установка на стену, необходимые принадлежности: комплект для монтажа в стену без отделки Duo A-SR и комбинированный стеновой патрубок из нержавеющей стали с покрытием (Duo KWS E) или белого цвета с порошковым покрытием, типа RAL 9010 (Duo KWS W)

Номер артикула

0095.0560

Примеры применения

любые помещения площадью до 50 м², Отдельные помещения, Номера в гостиницах, Студенческое жилье, Спальни

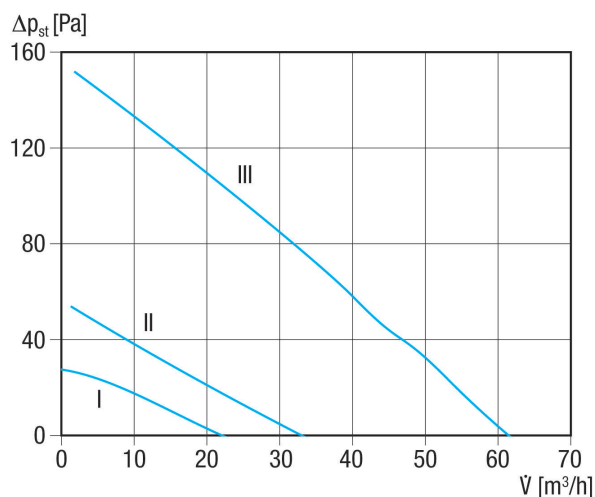
Технические данные

Количество ступеней вентиляции	3
Объемный расход	20 м³/ч / 30 м³/ч / 60 м³/ч (с комплектом для монтажа в стену без отделки Duo A-SR)
SEC average	-32,22 kWh/(м²*а)
Класс энергоэффективности	B
Вид напряжения	Однофазный ток
Напряжение питания	230 В
Сетевая частота	50 Гц / 60 Гц
Максимальное потребление мощности	4,2 W / 5,7 W / 16,6 W
Потребление мощности в режиме ожидания	1,5 Вт
I _{макс}	0,2 А
Степень защиты	IP 00
Штекерный электрический разъём	Клемма / штекер
Место установки	Наружная стена
Вид монтажа	Настенный монтаж
Вид системы	децентрализованный
Материал корпуса	Листовая сталь, с порошковым покрытием
Материал теплообменника	Пластмасса
Материал внутренней облицовки	Пластмасса EPP
Цвет	белый, типа RAL 9010
Вес	21 kg
Масса с упаковкой	22 kg
Вид фильтра	Фильтр наружного воздуха и вытяжной фильтр
Класс фильтра	G3 (опция: M6)
Диаметр присоединений	90 mm
Ширина с упаковкой	575 mm

Duo AO-SE

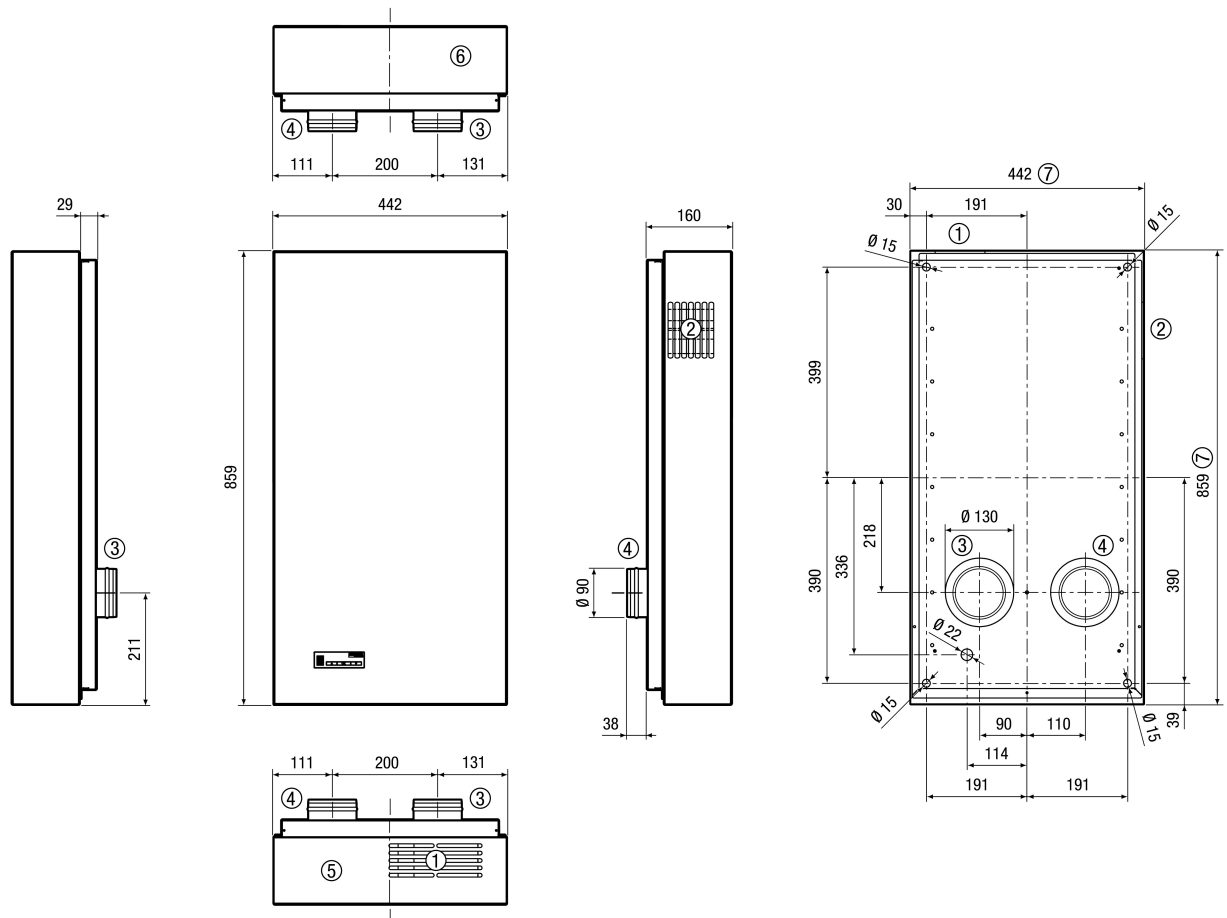
Высота с упаковкой	975 mm
Глубина с упаковкой	310 mm
Температура транспортирующей среды при I _{Max}	-15 °C до 60 °C
Температура окружающей среды	10 °C до 40 °C
Макс. коэффициент эффективности рекуперации тепла согласно DIN EN 13141-7 (A7)	91,4 %
Конструкция теплообменника	Энтальпийный перекрестный противоточный теплообменник
Допустимая влажность в помещении установки	70 %
Схема защиты от замерзания	да
Контроль фильтра	с управлением по времени
Уровень звукового давления	30 dB(A) / 33 dB(A) / 42 dB(A) (Расстояние 1 м, предпосылки свободного пространства)
Оценённая по нормам макс. разность нормативного звукового давления между элементами D _{n,w}	43 dB (измерение проводилось с комбинированным стенным патрубком, 52 дБ измерение проводилось с элементом для отко-сов)
Оценённый по нормам индекс звукоизоляции R _{w,R}	18 dB (измерение проводилось с комбинированным стенным патрубком, 27 дБ измерение проводилось с элементом для отко-сов)
Упаковочный комплект	2 x G3
Ассортимент	К
GTIN (EAN)	4012799955603

Характеристика



Duo AO-SE

Габаритный чертеж [mm]



- ① Приточный воздух
- ② Вытяжной воздух
- ③ Удаляемый воздух
- ④ Наружный воздух
- ⑤ Вид сверху
- ⑥ Вид снизу
- ⑦ Наружные размеры крышки прибора