

## ECA 11 E



## Краткая информация

Внутри трубный вентилятор для установки в спирально-навивные трубы, DN 100

## Примеры применения

Ванная, Туалет, Кладовая, Кладовая, Подвал

Номер артикула

0080.0460

## Технические данные

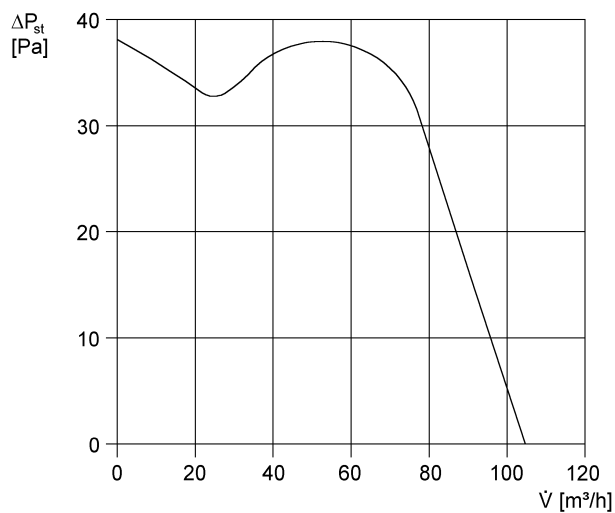
Объёмный расход	105 м³/ч
Скорость вращения	2.550 1/min
Регулируемая скорость вращения	✓
Возможность реверса	–
Вид напряжения	Однофазный ток
Напряжение питания	230 V
Сетевая частота	50 Гц / 60 Гц
Потребляемая мощность	13 W
I <sub>макс</sub>	0,1 A
Степень защиты	IP 45
Подключение к сети	3 x 1,5 мм²
Вид монтажа	Скрытый монтаж
Позиция	произвольно
Материал	Пластмасса
Цвет	обычный белый - типа RAL 9016
Вес	0,51 kg
Масса с упаковкой	0,59 kg
Номинальный диаметр	100 mm
Ширина	98 mm
Высота	98 mm
Глубина	109 mm
Ширина с упаковкой	103 mm
Высота с упаковкой	103 mm
Глубина с упаковкой	125 mm
Температура транспортирующей среды при I <sub>Max</sub>	40 °C
Уровень звукового давления	37 dB(A) (Расстояние 3 м, предпосылки свободного пространства)
Упаковочный комплект	1 штук
Ассортимент	A

# ЕСА 11 Е

GTIN (EAN)

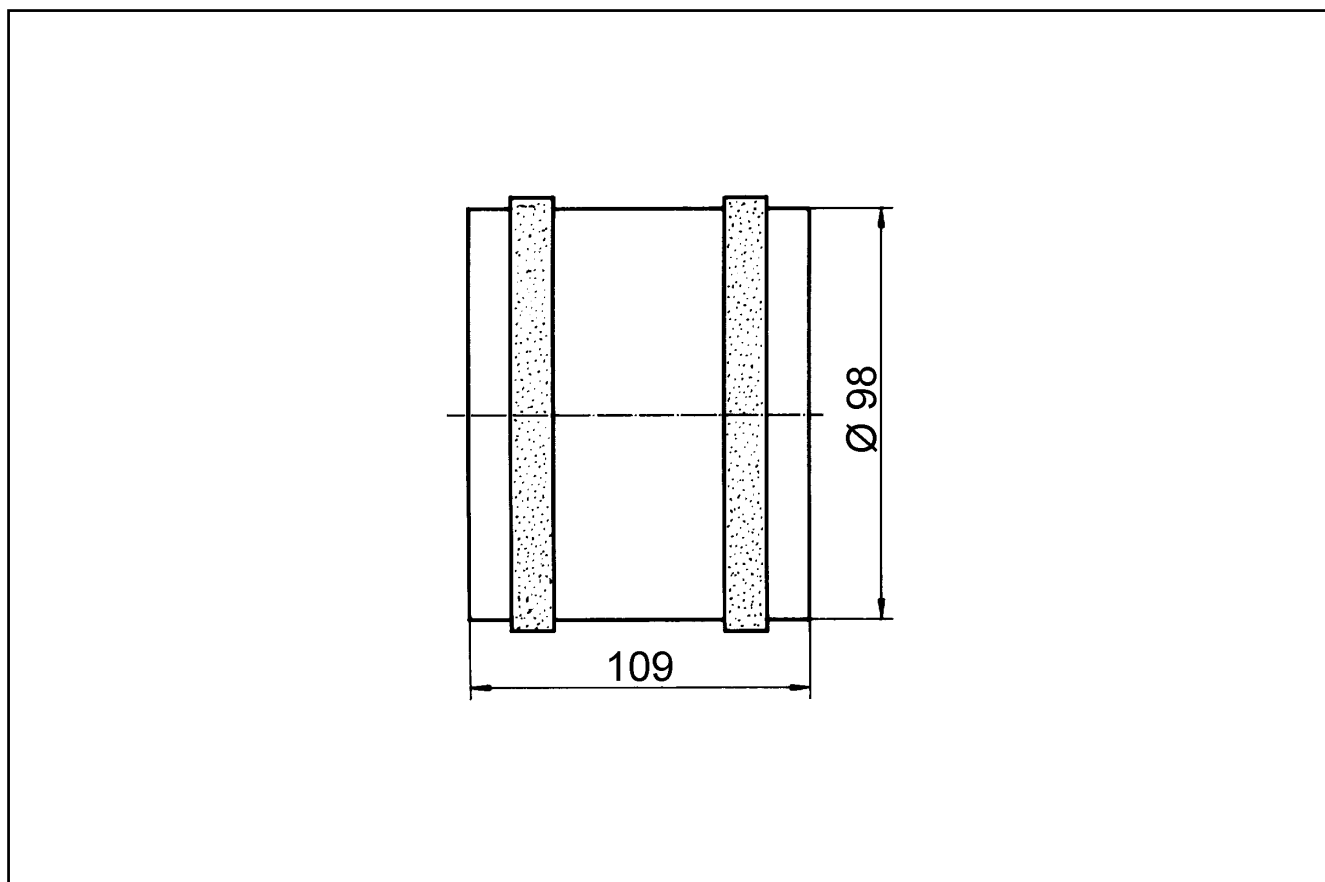
4012799804604

## Характеристика



U = 230 В  
 f = 50 Гц  
 n = 2500 мин<sup>-1</sup>

## Габаритный чертеж [мм]



ИЗДЕЛИЕ ТЕХНИЧЕСКИЙ ПАСПОРТ

ЕСА 11 Е

