

ECA 150/4



Краткая информация

со стационарной внутренней решёткой и малошумным двигателем

Примеры применения

Ванная, Туалет, Кладовая, Кладовая, Подвал

Номер артикула

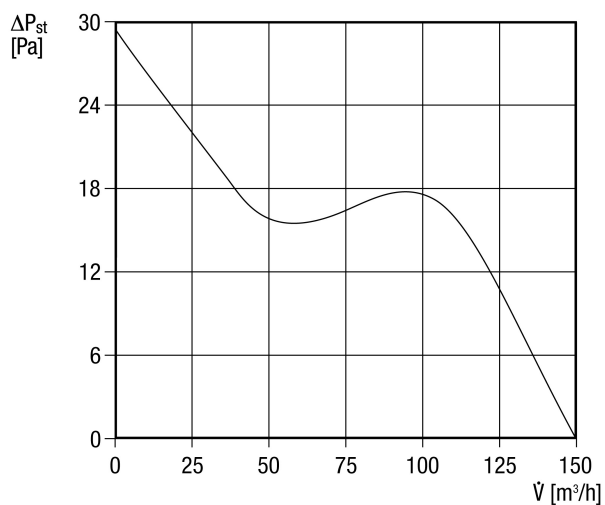
0084.0036

Технические данные

Исполнение	Стандартное исполнение
Объёмный расход	150 м³/ч
Скорость вращения	1.425 1/min
Регулируемая скорость вращения	–
Возможность реверса	–
Вид напряжения	Однофазный ток
Напряжение питания	230 V
Сетевая частота	50 Гц / 60 Гц
Потребляемая мощность	12 W
I _{макс}	0,06 A
Степень защиты	IP 45
Подключение к сети	3 x 1,5 мм²
Место установки	Стена
Вид монтажа	Настенный монтаж
Позиция	произвольно
Материал	Пластмасса
Цвет	обычный белый - типа RAL 9016
Вес	1,3 kg
Масса с упаковкой	1,55 kg
Номинальный диаметр	150 mm
Ширина с упаковкой	210 mm
Высота с упаковкой	150 mm
Глубина с упаковкой	210 mm
Уровень звукового давления	29 dB(A) (Расстояние 3 м, предпосылки свободного пространства)
Упаковочный комплект	1 штук
Ассортимент	A
GTIN (EAN)	4012799840367

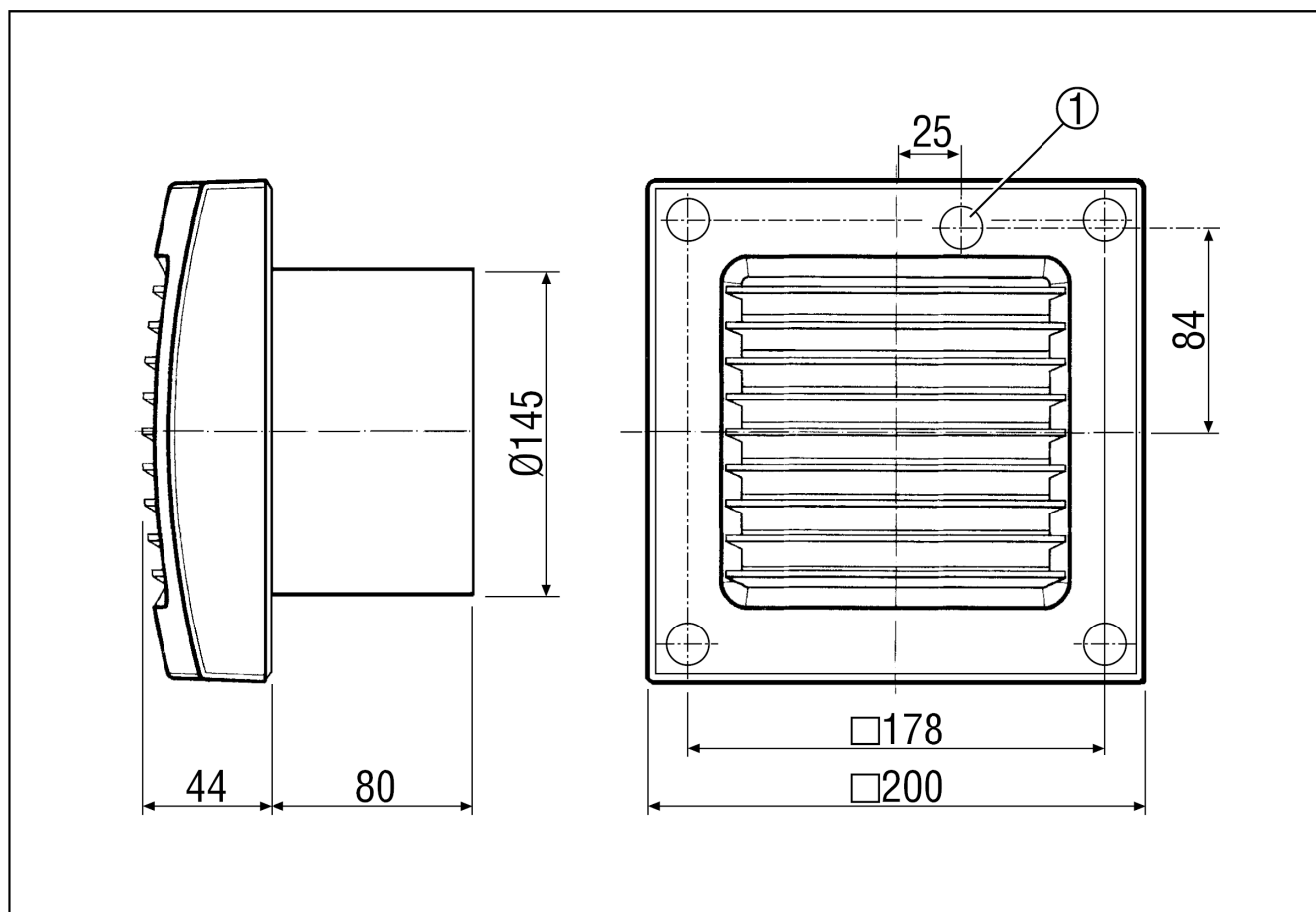
ЕСА 150/4

Характеристика



U = 230 В
f=50/60Гц

Габаритный чертеж [mm]



① Кабельный ввод

ИЗДЕЛИЕ ТЕХНИЧЕСКИЙ ПАСПОРТ

ЕСА 150/4

