

## ECA 150 ipro B



## Краткая информация

Двухступенчатый вентилятор для небольших помещений, DN 150, с датчиком движения

## Примеры применения

Кухня, Помещение для стирки и сушки белья, Подвал, Любительская мастерская, Предбанник

Номер артикула

0084.0090

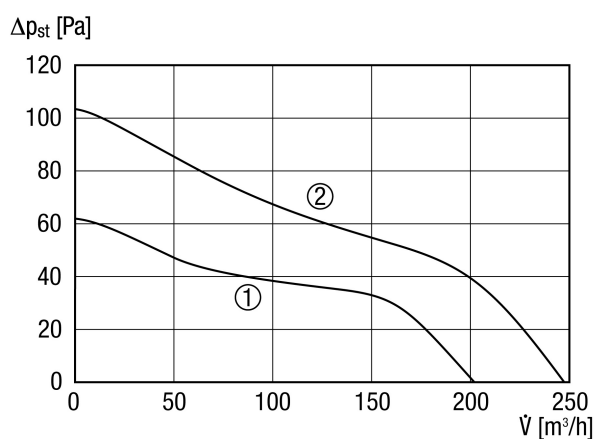
## Технические данные

Исполнение	Датчик движения
Объёмный расход	200 m <sup>3</sup> /h / 250 m <sup>3</sup> /h
Скорость вращения	1.672 1/min / 2.189 1/min
Регулируемая скорость вращения	–
Возможность реверса	–
SEC average	-24,48 kWh/(m <sup>2</sup> *a)
Вид напряжения	Однофазный ток
Напряжение питания	230 V
Сетевая частота	50 Hz
Номинальная мощность	15 W / 19 W
I <sub>макс</sub>	0,09 A
Степень защиты	IP X5
Подключение к сети	3/5 x 1,5 мм <sup>2</sup>
Место установки	Потолок / Стена
Вид монтажа	Настенный монтаж
Позиция	произвольно
Материал	Пластмасса
Цвет	обычный белый - типа RAL 9016
Вес	1,6 kg
Масса с упаковкой	1,91 kg
Заслонка	нет
Номинальный диаметр	150 mm
Ширина	228 mm
Высота	228 mm
Глубина	123,3 mm
Ширина с упаковкой	235 mm
Высота с упаковкой	235 mm
Глубина с упаковкой	200 mm
Температура транспортирующей среды при I <sub>Max</sub>	40 °C

# ECA 150 ipro B

Время выбега	0 min / 8 min / 17 min / 25 min
Уровень звукового давления	33 dB(A) / 40 dB(A) (Расстояние 3 м, предпосылки свободного пространства)
Упаковочный комплект	1 штук
Ассортимент	A
GTIN (EAN)	4012799840909

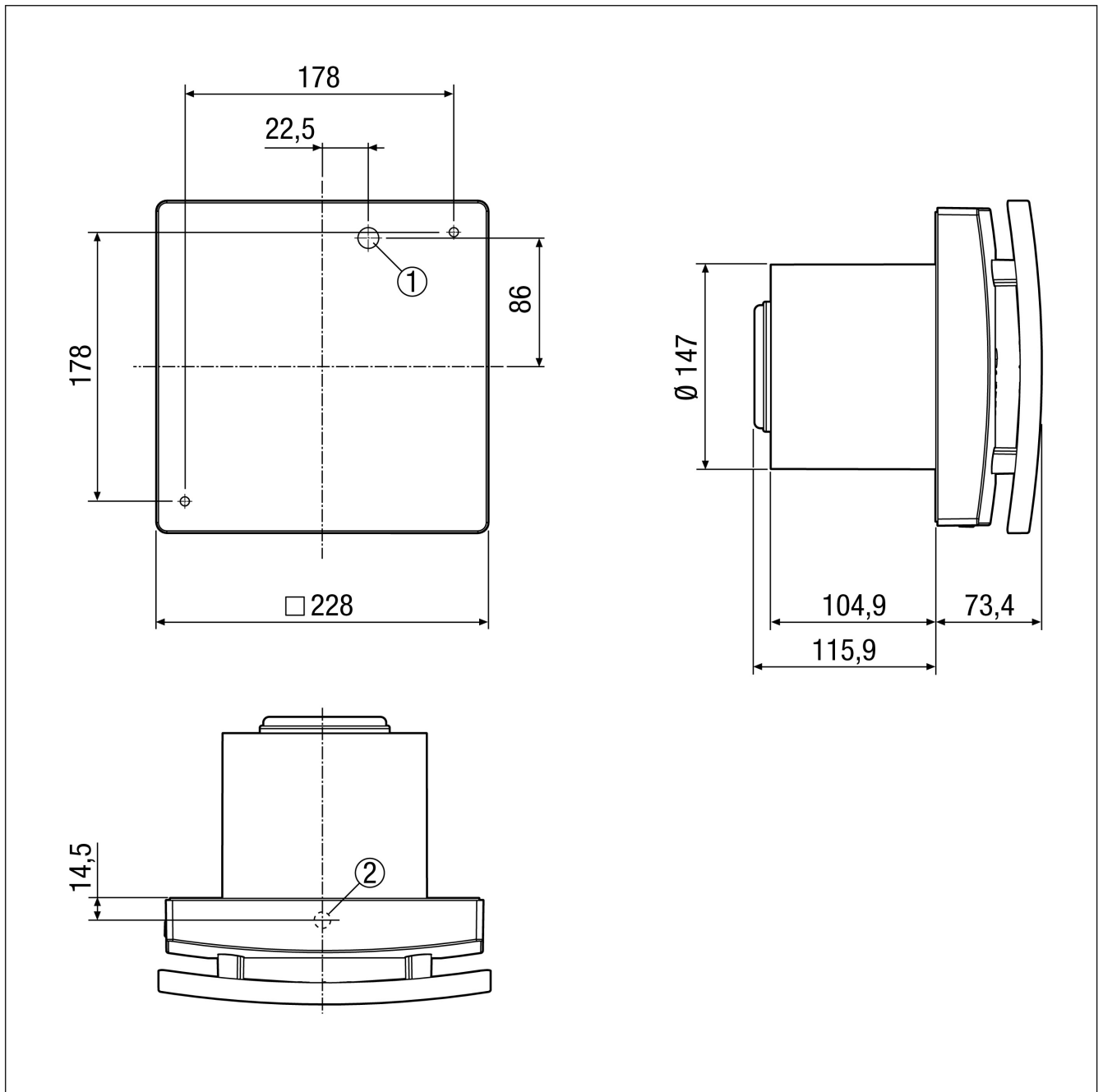
## Характеристика



- ① Уровень мощности 1
- ② Уровень мощности 2

# ECA 150 ipro B

Габаритный чертеж [mm]



- ① Кабельный ввод для скрытого монтажа соединений
- ② Кабельный ввод для настенного монтажа соединений