

ECA 150 ipro KVZC



Краткая информация

Двухступенчатый вентилятор для небольших помещений, DN 150, с внутренней электрически управляемой заслонкой и регулируемым замедлением включения и временем выбега

Примеры применения

Кухня, Помещение для стирки и сушки белья, Подвал, Любительская мастерская, Предбанник

Номер артикула

0084.0092

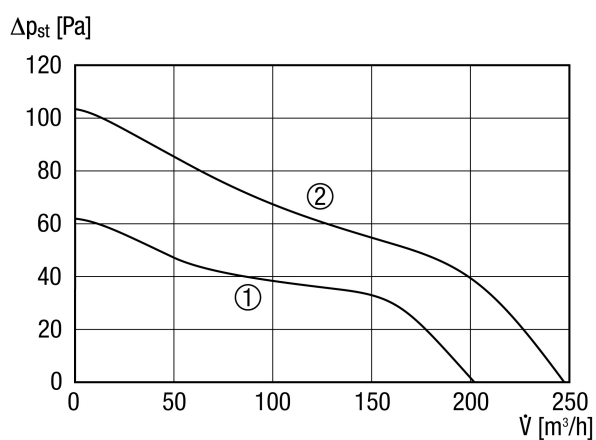
Технические данные

Исполнение	Регулируемое замедление включения и время выбега
Объёмный расход	200 m ³ /h / 250 m ³ /h
Скорость вращения	1.672 1/min / 2.189 1/min
Регулируемая скорость вращения	–
Возможность реверса	–
SEC average	-10,31 kWh/(m ² *a)
Вид напряжения	Однофазный ток
Напряжение питания	230 V
Сетевая частота	50 Hz
Номинальная мощность	18 W / 22 W
I _{макс}	0,11 A
Степень защиты	IP X5
Подключение к сети	5 x 1,5 мм ²
Место установки	Потолок / Стена
Вид монтажа	Настенный монтаж
Позиция	произвольно
Материал	Пластмасса
Цвет	обычный белый - типа RAL 9016
Вес	1,7 kg
Масса с упаковкой	1,97 kg
Заслонка	встроен
Вид заслонки	электрический
Номинальный диаметр	150 mm
Ширина	228 mm
Высота	228 mm
Глубина	123,3 mm
Ширина с упаковкой	235 mm
Высота с упаковкой	235 mm
Глубина с упаковкой	200 mm

ECA 150 ipro KVZC

Температура транспортирующей среды при I _{Max}	40 °C
Время выбега	0 min / 8 min / 17 min / 25 min
Замедление включения	0 s / 50 s / 90 s / 120 s
Уровень звукового давления	33 dB(A) / 40 dB(A) (Расстояние 3 м, предпосылки свободного пространства)
Упаковочный комплект	1 штук
Ассортимент	A
GTIN (EAN)	4012799840923

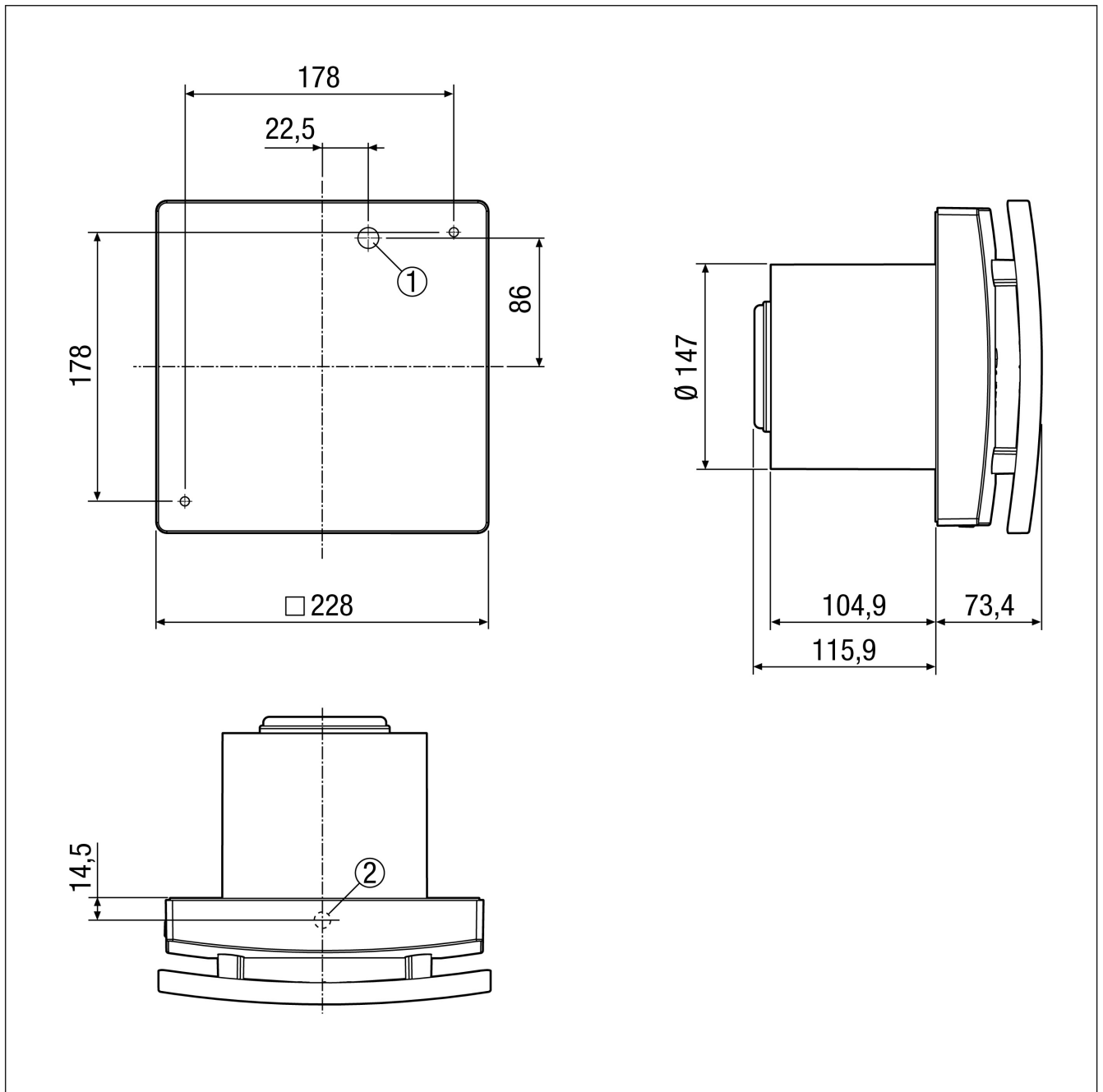
Характеристика



- ① Уровень мощности 1
- ② Уровень мощности 2

ECA 150 ipro KVZC

Габаритный чертеж [mm]



- ① Кабельный ввод для скрытого монтажа соединений
- ② Кабельный ввод для настенного монтажа соединений