

ECO 30 E



Краткая информация

Качающиеся осевые промышленные вентиляторы для настенного монтажа, диаметр крыльчатки 300 мм

Примеры применения

Торговое помещение, Производственное помещение, Ресторан, Производственные помещения, Выставочный зал

Номер артикула

0088.0010

Технические данные

Максимальная циркуляция воздуха	2.800 m ³ /h
Скорость вращения	1.350 1/min
Диаметр крыльчатки	300 mm
Тип крыльчатки	осевой
Регулируемая скорость вращения	✓
Возможность реверса	–
Вид напряжения	Однофазный ток
Напряжение питания	230 V
Сетевая частота	50 Hz
Потребляемая мощность	37 W
I _{макс}	0,25 A
Степень защиты	IP 20
Место установки	Стена
Позиция	вертикальный / горизонтальный
Материал	Пластмасса
Цвет	аналогичный белому перламутровому цвету типа RAL 1013
Вес	3,1 kg
Масса с упаковкой	4,02 kg
Поворотный	✓
Ширина	345 mm
Высота	345 mm
Глубина	330 mm
Ширина с упаковкой	355 mm
Высота с упаковкой	355 mm
Глубина с упаковкой	390 mm
Температура транспортирующих сред при номинальном потоке	40 °C
Температура транспортирующей среды при I _{макс}	40 °C
Температура окружающей среды	40 °C
Упаковочный комплект	1 штук

ECO 30 E

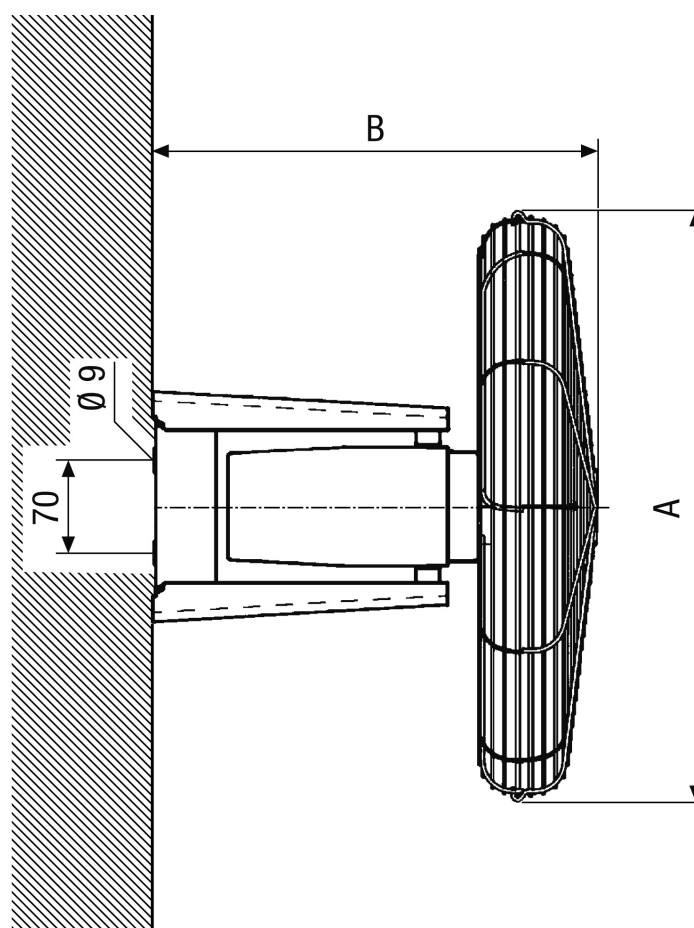
Ассортимент	C
GTIN (EAN)	4012799880103

Уровень звуковой мощности в октавном спектре

	63 Hz	125 Hz	250 Hz	500 Hz	1 kHz	2 kHz	4 kHz	8 kHz	Всего
L_{WA1} , ВЫСОКИЙ (dB(A))	-	-	-	-	-	-	-	-	57

L_{WA1} = общий уровень звуковой мощности для тепличных вентиляторов или воздухоочистителя свободного всасывания и выпуска воздуха

Габаритный чертеж [mm]



A	B
345	330