



### Краткая информация

Осевые потолочные веера для низких помещений, диаметр крыльчатки 400 мм

### Примеры применения

Торговое помещение, Производственное помещение, Ресторан, Производственные помещения, Выставочный зал

Номер артикула

0088.0005

### Технические данные

Максимальная циркуляция воздуха	4.500 m <sup>3</sup> /h
Скорость вращения	1.150 1/min
Диаметр крыльчатки	400 mm
Тип крыльчатки	осевой
Регулируемая скорость вращения	✓
Возможность реверса	–
Вид напряжения	Однофазный ток
Напряжение питания	230 V
Сетевая частота	50 Hz
Потребляемая мощность	40 W
I <sub>макс</sub>	0,2 A
Степень защиты	IP 20
Место установки	Потолок
Позиция	вертикальный
Материал	Пластмасса
Цвет	аналогичный белому перламутровому цвету типа RAL 1013
Вес	3,15 kg
Масса с упаковкой	4,055 kg
Поворотный	–
Ширина	450 mm
Высота	385 mm
Глубина	420 mm
Ширина с упаковкой	451 mm
Высота с упаковкой	386 mm
Глубина с упаковкой	450 mm
Температура транспортирующих сред при номинальном потоке	40 °C
Температура транспортирующей среды при I <sub>Мах</sub>	40 °C
Температура окружающей среды	40 °C
Упаковочный комплект	1 штук

# EC 40 D

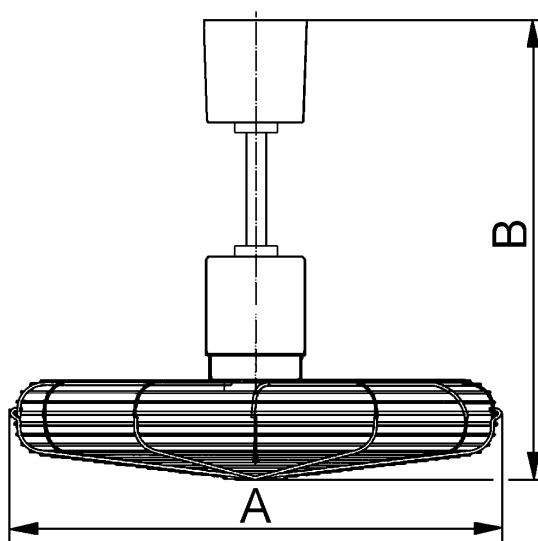
Ассортимент	C
GTIN (EAN)	4012799880059

## Уровень звуковой мощности в октавном спектре

	63 Hz	125 Hz	250 Hz	500 Hz	1 kHz	2 kHz	4 kHz	8 kHz	Всего
$L_{WA1}$ , ВЫСОКИЙ (dB(A))	-	-	-	-	-	-	-	-	65

$L_{WA1}$  = общий уровень звуковой мощности для тепличных вентиляторов или воздухоочистителя свободного всасывания и выпуска воздуха

## Габаритный чертеж [mm]



A	B
450	420
Размер B с серийной штангой (250 мм)	