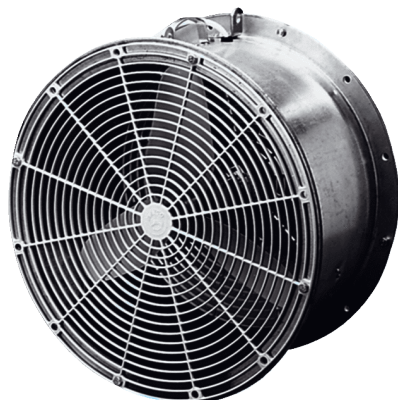


EFG 25 E



Краткая информация

Вентилятор для теплиц, DN 250, однофазный

Номер артикула

0081.0402

Технические данные

Объёмный расход	570 m ³ /h
Скорость вращения	1.360 1/min
Возможность реверса	–
Номинальная мощность	30 W
Потребляемая мощность	30 W
I _{ном}	0,24 A
I _{макс}	0,24 A
Степень защиты	IP X4
Вес	5,93
Номинальный диаметр	250 mm
Температура транспортирующих сред при номинальном потоке	60 °C
Упаковочный комплект	1 штук
Ассортимент	C
GTIN (EAN)	4012799814023

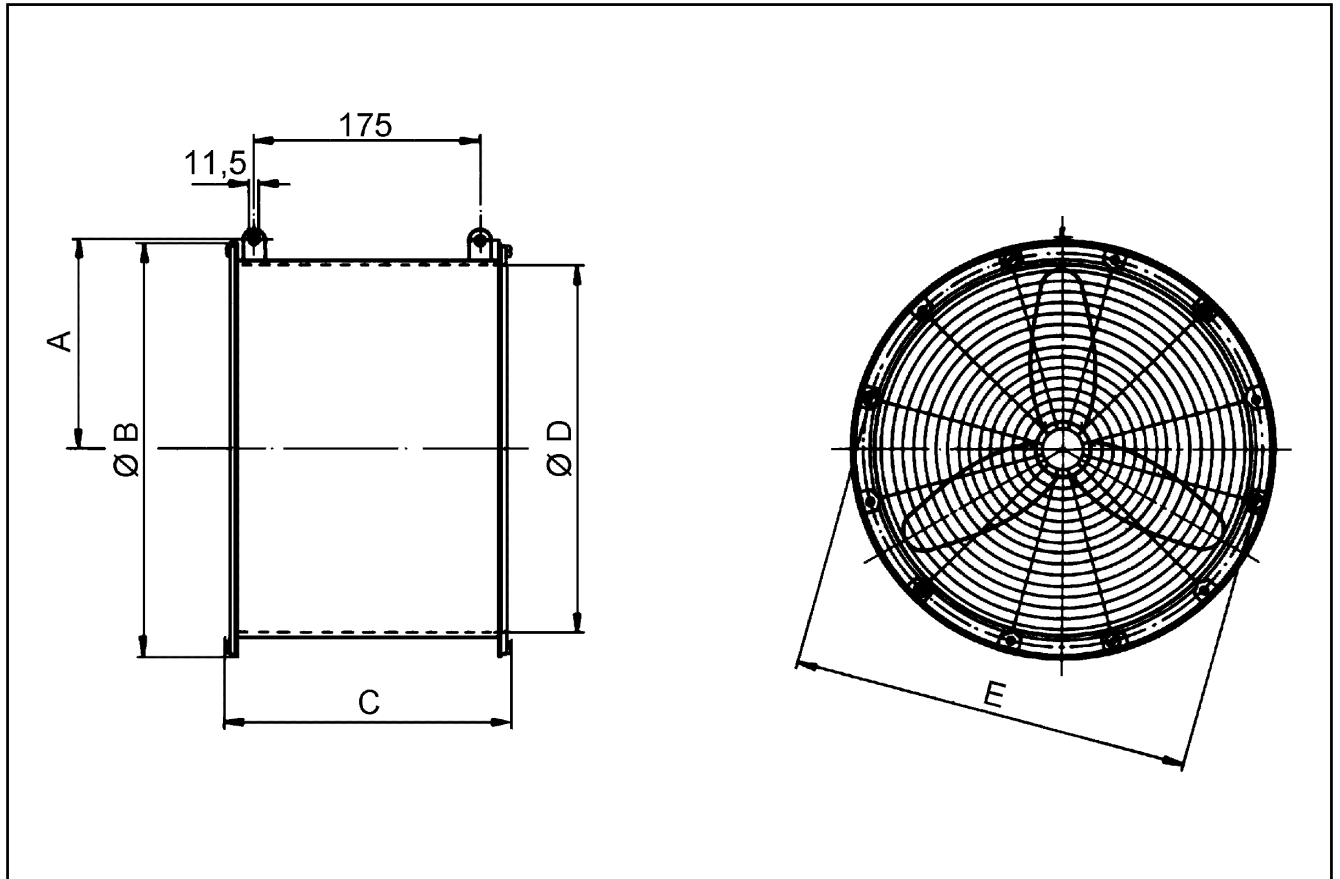
Уровень звуковой мощности в октавном спектре

	63 Hz	125 Hz	250 Hz	500 Hz	1 kHz	2 kHz	4 kHz	8 kHz	Всего
L _{WA1} , высокий (dB(A))	–	–	–	–	–	–	–	–	59

L_{WA1} = общий уровень звуковой мощности для тепличных вентиляторов или воздухоочистителя свободного всасывания и выпуска воздуха

EFG 25 E

Габаритный чертеж [mm]



A	B	C	D	E
157	304	240	263	286