

EFG 30 E



Краткая информация

Вентилятор для теплиц, DN 300, однофазный

Номер артикула

0081.0403

Технические данные

Объёмный расход	800 м³/ч
Скорость вращения	1.340 1/min
Возможность реверса	–
Номинальная мощность	35 W
Потребляемая мощность	35 W
I _{ном}	0,25 A
I _{макс}	0,25 A
Степень защиты	IP X4
Вес	6,915
Номинальный диаметр	300 mm
Температура транспортирующих сред при номинальном потоке	60 °C
Упаковочный комплект	1 штук
Ассортимент	C
GTIN (EAN)	4012799814030

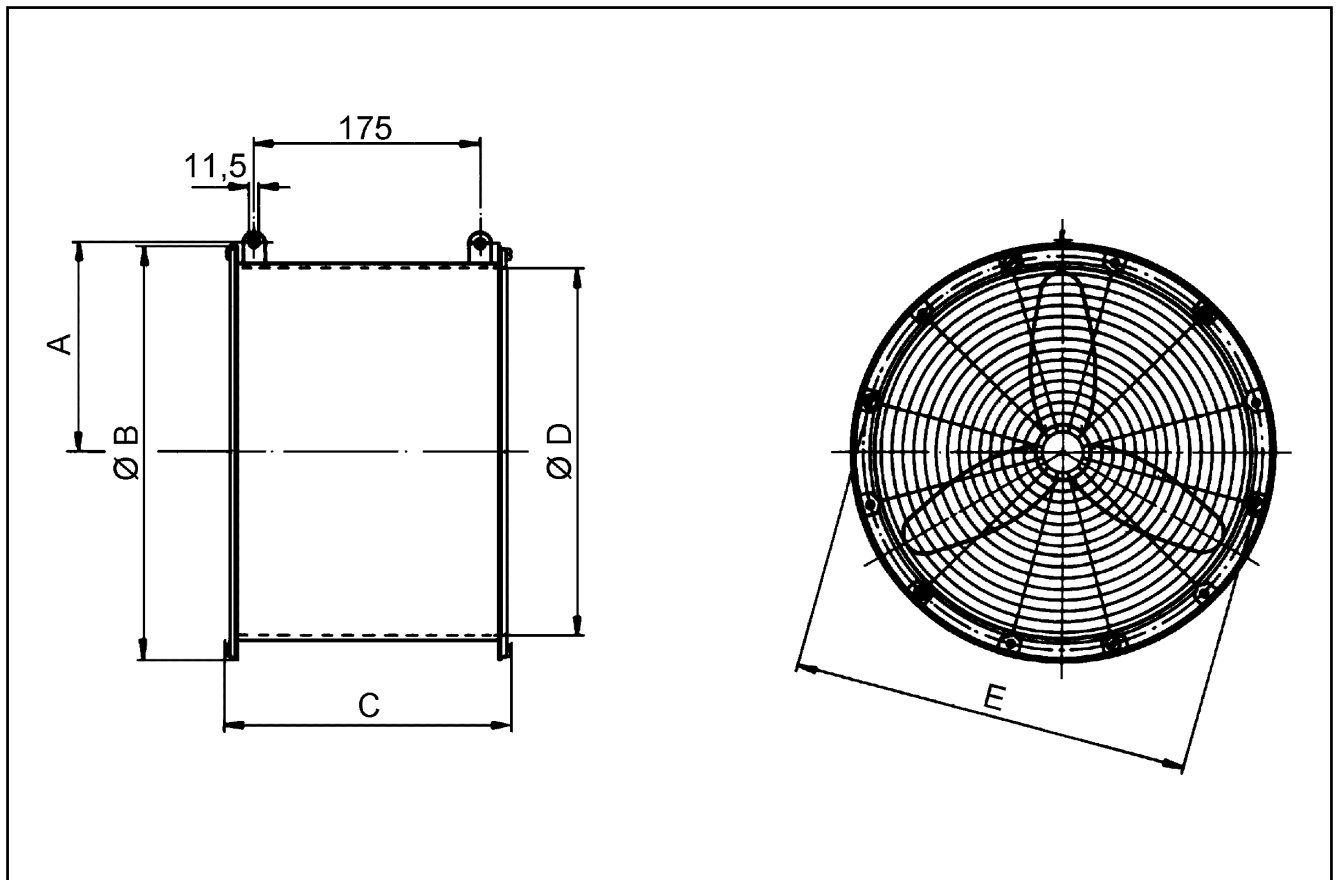
Уровень звуковой мощности в октавном спектре

	63 Hz	125 Hz	250 Hz	500 Hz	1 kHz	2 kHz	4 kHz	8 kHz	Всего
L _{WA1} , высокий (dB(A))	–	–	–	–	–	–	–	–	66

L_{WA1} = общий уровень звуковой мощности для тепличных вентиляторов или воздухоочистителя свободного всасывания и выпуска воздуха

EFG 30 E

Габаритный чертеж [mm]



A	B	C	D	E
182	380	242	313	356