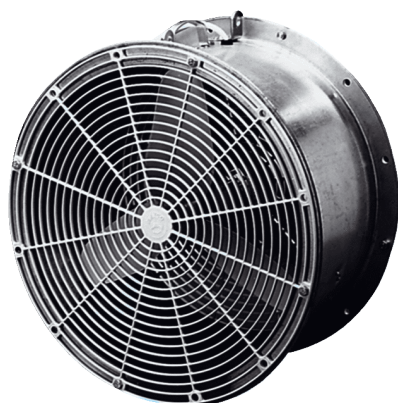


EFG 35 D



Краткая информация

Вентилятор для теплиц, DN 350, однофазный

Номер артикула

0081.0406

Технические данные

Объёмный расход	1.400 m ³ /h
Скорость вращения	1.400 1/min
Возможность реверса	✓
Номинальная мощность	47 W
Потребляемая мощность	47 W
I _{ном}	0,25 A
I _{макс}	0,28 A
Степень защиты	IP X4
Вес	9,3
Номинальный диаметр	350 mm
Температура транспортирующих сред при номинальном потоке	65 °C
Упаковочный комплект	1 штук
Ассортимент	C
GTIN (EAN)	4012799814061

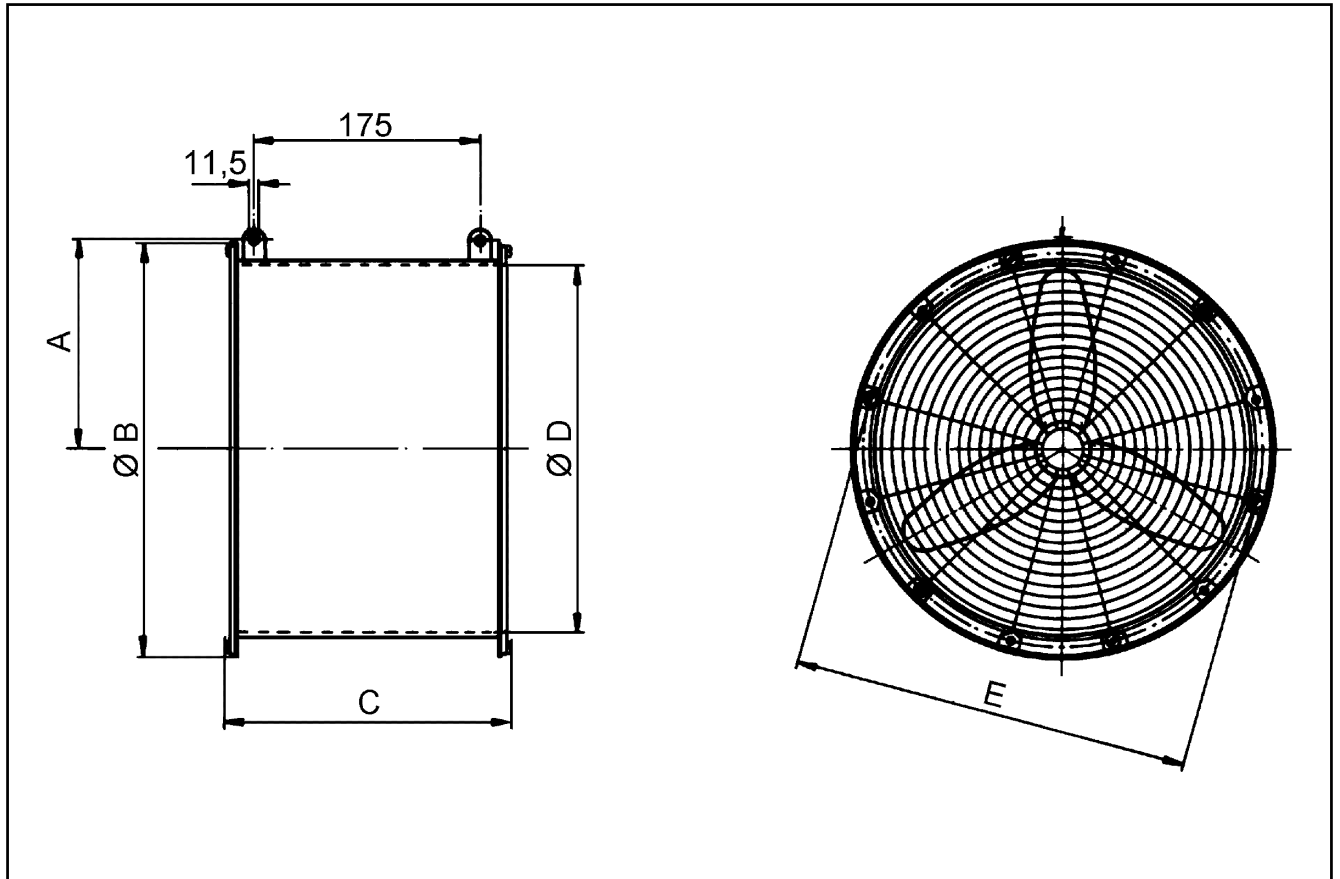
Уровень звуковой мощности в октавном спектре

	63 Hz	125 Hz	250 Hz	500 Hz	1 kHz	2 kHz	4 kHz	8 kHz	Всего
L _{WA1} , высокий (dB(A))	-	-	-	-	-	-	-	-	68

L_{WA1} = общий уровень звуковой мощности для тепличных вентиляторов или воздухоочистителя свободного всасывания и выпуска воздуха

EFG 35 D

Габаритный чертеж [mm]



A	B	C	D	E
207	420	260	363	395