

## Краткая информация

Центробежный плоский бокс с 5-ю скоростями вращения, DN 100

## Примеры применения

Коттедж, Офис, Офис, Туалет

Номер артикула

0080.0571

## Технические данные

Объёмный расход	220 m <sup>3</sup> /h
Скорость вращения	2.373 1/min
Тип крыльчатки	центробежный
Напряжение питания	230 V
Сетевая частота	50 Hz
Номинальная мощность	52 W
P <sub>Мах</sub>	52 W
I <sub>макс</sub>	0,23 A
Степень защиты	IP 20
Подключение к сети	3 x 1,5 мм <sup>2</sup>
Место установки	Потолок
Позиция	вертикальный / горизонтальный
Материал корпуса	Листовая сталь, оцинкованная
Вес	4,6 kg
Масса с упаковкой	5,015 kg
Поворотный вентилятор	✓
Номинальный диаметр	100 mm
Ширина	241 mm
Высота	122 mm
Глубина	448 mm
Ширина с упаковкой	265 mm
Высота с упаковкой	165 mm
Глубина с упаковкой	465 mm
Температура транспортирующей среды при I <sub>Мах</sub>	-20 °C до 50 °C
Температура окружающей среды	50 °C
Уровень звукового давления	34 dB(A) (Расстояние 3 м, предпосылки свободного пространства)
Упаковочный комплект	1 штук
Ассортимент	C

# EFR 10 R

GTIN (EAN)

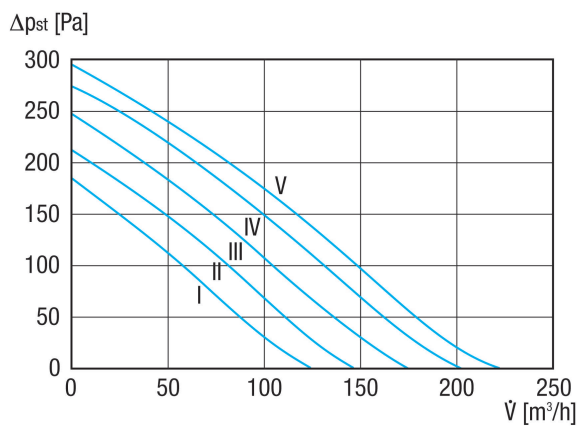
4012799805717

## Уровень звуковой мощности в октавном спектре

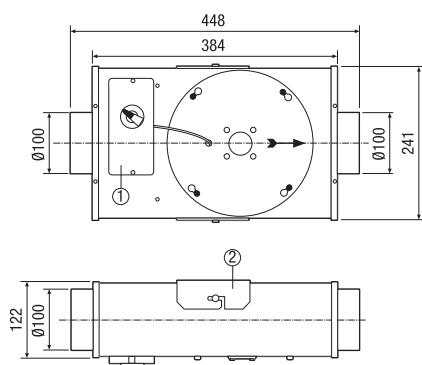
	63 Hz	125 Hz	250 Hz	500 Hz	1 kHz	2 kHz	4 kHz	8 kHz	Всего
$L_{WA2}$ , ВЫСОКИЙ (dB(A))	–	33	42	50	47	41	31	26	53

$L_{WA2}$  = Уровень звуковой мощности корпуса в дБ

## Характеристика



## Габаритный чертеж [mm]



- ① Электрическое подключение
- ② Монтажный держатель