

Краткая информация

Центробежный плоский бокс с 1-ой скоростью вращения, DN 125

Примеры применения

Коттедж, Офис, Офис, Туалет

Номер артикула

0080.0572

Технические данные

Объёмный расход	255 м³/ч
Скорость вращения	2.392 1/min
Тип крыльчатки	центробежный
Напряжение питания	230 V
Сетевая частота	50 Hz
Номинальная мощность	53 W
P _{Мах}	53 W
I _{макс}	0,24 A
Степень защиты	IP 20
Подключение к сети	3 x 1,5 мм²
Место установки	Потолок
Позиция	вертикальный / горизонтальный
Материал	Листовая сталь, оцинкованная
Материал корпуса	Листовая сталь, оцинкованная
Цвет	серебристо-серый
Вес	4,2 kg
Масса с упаковкой	4,65 kg
Поворотный вентилятор	✓
Номинальный диаметр	125 mm
Ширина	241 mm
Высота	122 mm
Глубина	448 mm
Ширина с упаковкой	265 mm
Высота с упаковкой	170 mm
Глубина с упаковкой	470 mm
Температура транспортирующей среды при I _{Мах}	-20 °C до 50 °C
Температура окружающей среды	50 °C
Уровень звукового давления	37 dB(A) (Расстояние 3 м, предпосылки свободного пространства)

EFR 12

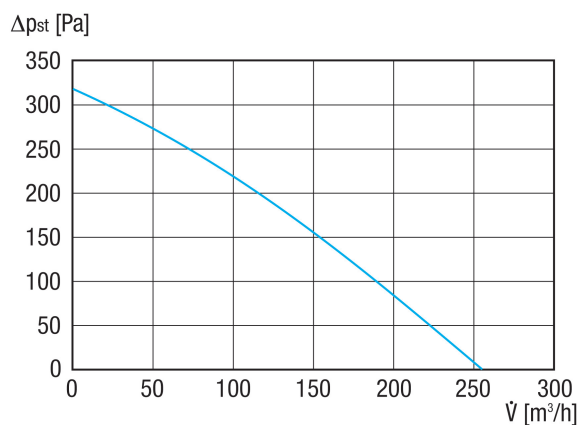
Упаковочный комплект	1 штук
Ассортимент	C
GTIN (EAN)	4012799805724

Уровень звуковой мощности в октавном спектре

	63 Hz	125 Hz	250 Hz	500 Hz	1 kHz	2 kHz	4 kHz	8 kHz	Всего
L_{WA2}, ВЫСОКИЙ (dB(A))	–	47	53	56	52	41	31	–	55

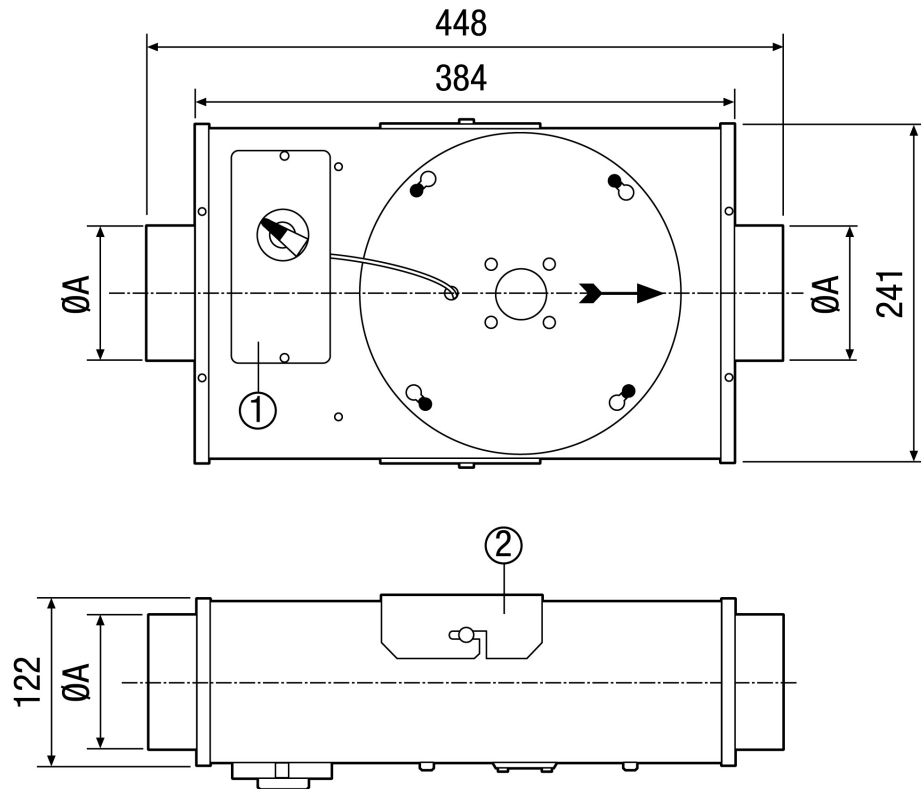
L_{WA2}= Уровень звуковой мощности корпуса в дБ

Характеристика



EFR 12

Габаритный чертеж [mm]



A

121

- ① Электрическое подключение
- ② Монтажный держатель