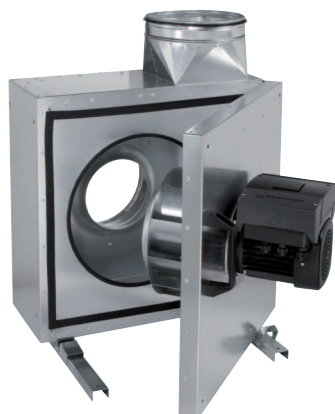


EKR 25 FU



Краткая информация

Шумоглушащий вытяжной бокс с частотным преобразователем, DN 250, однофазный

Примеры применения

Вытяжной зонт, Промышленная кухня, Обдув рабочего места, Отсос на станках

Номер артикула

0080.0895

Технические данные

Объёмный расход	2.730 m ³ /h
Скорость вращения	2.940 1/min
Регулируемая скорость вращения	✓
Вид напряжения	Однофазный ток
Напряжение питания	230 V
Сетевая частота	50 Hz
Номинальная мощность	690 W
I _{ном}	3,2 A
I _{макс}	3,3 A
Степень защиты	IP X4
Степень защиты двигателя	IP 55
Тепловой класс	F
Подключение к сети	5 x 1,5 мм ²
Вес	40 kg
Поворотный вентилятор	✓
Номинальный диаметр	250 mm
Ширина с упаковкой	800 mm
Высота с упаковкой	750 mm
Глубина с упаковкой	675 mm
Температура транспортирующих сред при номинальном потоке	-20 °C до 120 °C
Температура транспортирующей среды при I _{Мах}	-20 °C до 120 °C
Температура окружающей среды	-25 °C до 40 °C
Упаковочный комплект	1 штук
Ассортимент	E
GTIN (EAN)	4012799808954

EKR 25 FU

Уровень звуковой мощности в октавном спектре

	63 Hz	125 Hz	250 Hz	500 Hz	1 kHz	2 kHz	4 kHz	8 kHz	Всего
L_{WA2} , ступень 2 (dB(A))	–	58	58	54	64	61	58	54	68
L_{WA2} , ступень 3 (dB(A))	–	58	57	54	65	61	56	51	68
L_{WA2} , ступень 4 (dB(A))	–	52	53	54	65	60	55	48	67
L_{WA2} , ступень 5 (dB(A))	–	54	54	55	66	61	56	47	68
L_{WA5} , ступень 2 (dB(A))	–	71	73	76	74	74	72	65	82
L_{WA5} , ступень 3 (dB(A))	–	64	70	76	74	73	71	64	80
L_{WA5} , ступень 4 (dB(A))	–	63	72	80	78	79	78	71	85
L_{WA5} , ступень 5 (dB(A))	–	65	73	81	78	80	79	73	86
L_{WA6} , ступень 2 (dB(A))	–	63	75	76	76	77	73	66	83
L_{WA6} , ступень 3 (dB(A))	–	59	70	74	76	75	71	66	81
L_{WA6} , ступень 4 (dB(A))	–	59	72	78	80	83	79	74	87
L_{WA6} , ступень 5 (dB(A))	–	62	74	80	81	83	80	75	88

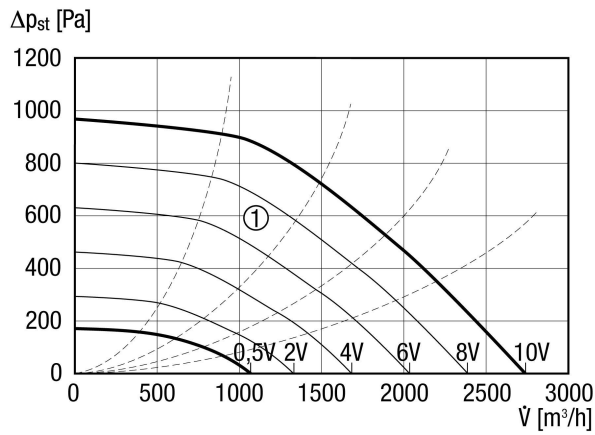
L_{WA2} = Уровень звуковой мощности корпуса в дБ

L_{WA5} = Уровень звуковой мощности для свободного всасывания в дБ

L_{WA6} = Уровень звуковой мощности для свободного выпуска в дБ

EKR 25 FU

Характеристика



① Вспомогательные графические характеристики управляющего напряжения 0,5-10 В

Габаритный чертёж [mm]

