

ELA 31



Краткая информация

Гибкий соединительный штуцер для предотвращения передачи шума и вибрации от присоединяемых воздуховодов, DN 315

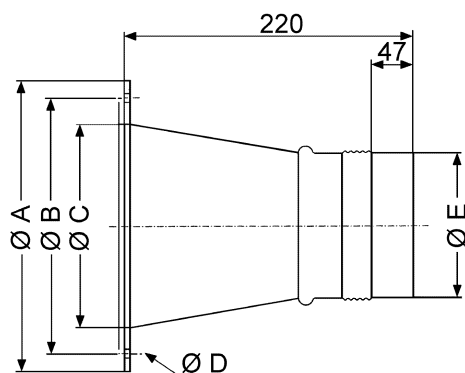
Номер артикула

0092.0284

Технические данные

Материал фланца	Сталь, оцинкованная
Материал манжеты	Пластмасса
Вес	2,5 kg
Масса с упаковкой	2,5 kg
Подходит для номинального диаметра	315 mm
Ширина	380 mm
Высота	380 mm
Глубина	220 mm
Ширина с упаковкой	380 mm
Высота с упаковкой	380 mm
Глубина с упаковкой	220 mm
Упаковочный комплект	1 штук
Ассортимент	C
GTIN (EAN)	4012799922841

Габаритный чертеж [mm]



A	B	C	D	E
380	356	312	9,5	312