

ELA 40



Краткая информация

Гибкий соединительный штуцер для предотвращения передачи шума и вибрации от присоединяемых воздуховодов, DN 400

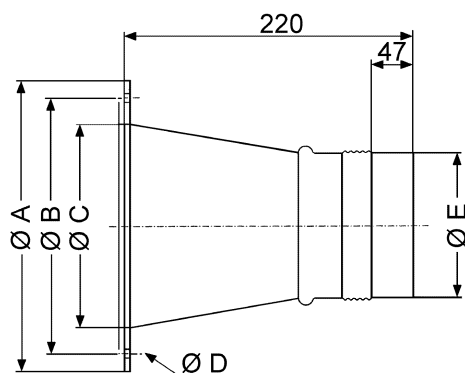
Номер артикула

0092.0269

Технические данные

| | |
|------------------------------------|---------------------|
| Материал фланца | Сталь, оцинкованная |
| Материал манжеты | Пластмасса |
| Вес | 2,77 kg |
| Масса с упаковкой | 2,8 kg |
| Подходит для номинального диаметра | 400 mm |
| Ширина | 460 mm |
| Высота | 460 mm |
| Глубина | 220 mm |
| Ширина с упаковкой | 460 mm |
| Высота с упаковкой | 460 mm |
| Глубина с упаковкой | 220 mm |
| Упаковочный комплект | 1 штук |
| Ассортимент | C |
| GTIN (EAN) | 4012799922698 |

Габаритный чертеж [mm]



| A | B | C | D | E |
|-----|-----|-----|-----|-----|
| 460 | 438 | 412 | 9,5 | 397 |