

ELA 60



Краткая информация

Гибкий соединительный штуцер для предотвращения передачи шума и вибрации от присоединяемых воздуховодов, DN 600

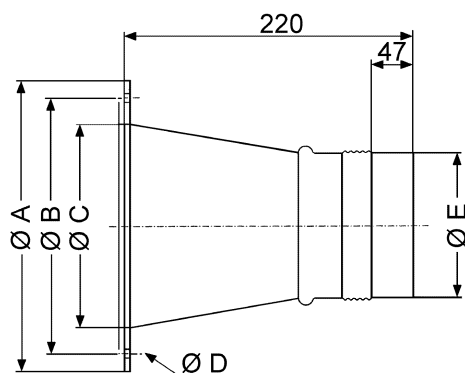
Номер артикула

0092.0273

Технические данные

Материал фланца	Сталь, оцинкованная
Материал манжеты	Пластмасса
Вес	6,3 kg
Масса с упаковкой	6,32 kg
Подходит для номинального диаметра	600 mm
Ширина	710 mm
Высота	710 mm
Глубина	220 mm
Ширина с упаковкой	710 mm
Высота с упаковкой	710 mm
Глубина с упаковкой	220 mm
Упаковочный комплект	1 штук
Ассортимент	C
GTIN (EAN)	4012799922735

Габаритный чертеж [mm]



A	B	C	D	E
710	674	612	14	597