

## ELM 10 Ex



## Краткая информация

Гибкая манжета с 2 хомутами, DN 100, пригодная для использования на взрывоопасных участках

Номер артикула

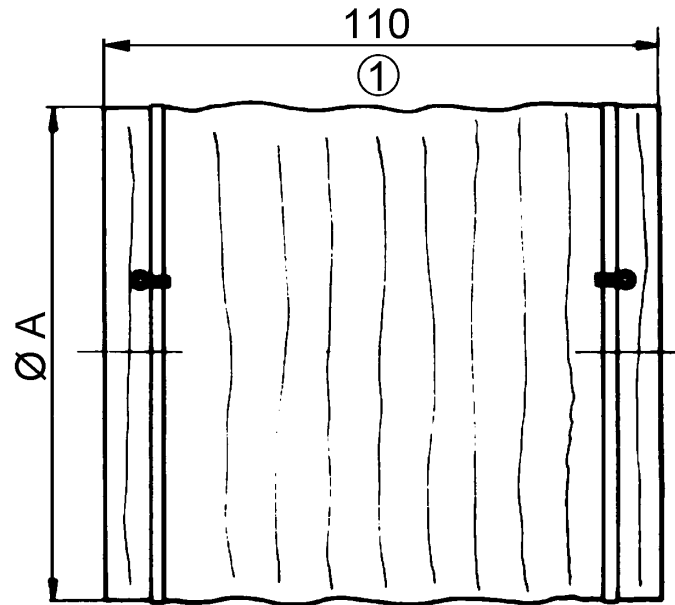
0092.0261

## Технические данные

Материал	Пластмасса, антистатическая
Цвет	серебристо-серый
Вес	0,07 kg
Масса с упаковкой	0,1 kg
Подходит для номинального диаметра	100 mm
Ширина	100 mm
Высота	100 mm
Глубина	110 mm
Ширина с упаковкой	160 mm
Высота с упаковкой	30 mm
Глубина с упаковкой	110 mm
Температура окружающей среды	50 °C
Взрывобезопасное исполнение	антистатический
Упаковочный комплект	1 штук
Ассортимент	C
GTIN (EAN)	4012799922612

# ELM 10 Ex

Габаритный чертеж [mm]



A

100

① длина в растянутом состоянии