

ELM 15



Краткая информация

Гибкая манжета для предотвращения передачи звука и вибрации при работе трубного вентилятора ERM, DN 150

Номер артикула

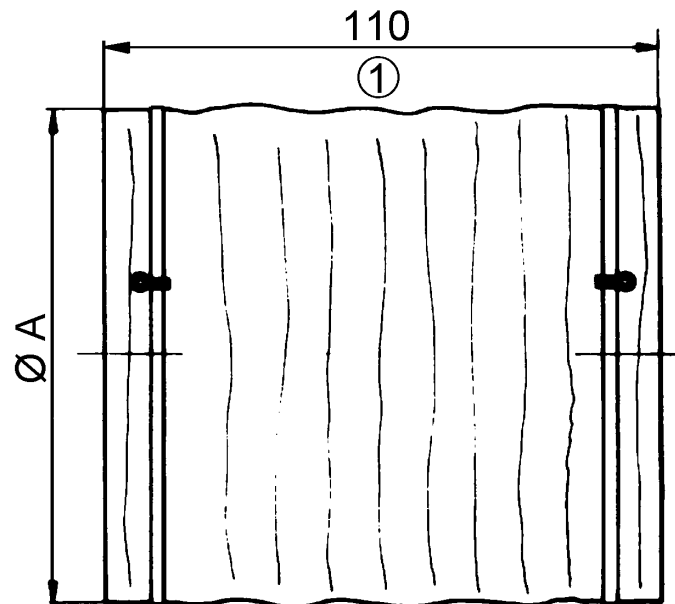
0092.0117

Технические данные

Материал	Пластмасса
Цвет	серебристо-серый
Вес	0,09 kg
Масса с упаковкой	0,1 kg
Подходит для номинального диаметра	150 mm
Ширина	150 mm
Высота	150 mm
Глубина	110 mm
Ширина с упаковкой	110 mm
Высота с упаковкой	30 mm
Глубина с упаковкой	230 mm
Температура окружающей среды	50 °C
Упаковочный комплект	1 штук
Ассортимент	C
GTIN (EAN)	4012799921172

ELM 15

Габаритный чертеж [mm]



A

150

① длина в растянутом состоянии