

ELM 18 Ex



Краткая информация

Гибкая манжета с 2 хомутами, DN 180, пригодная для использования на взрывоопасных участках

Номер артикула

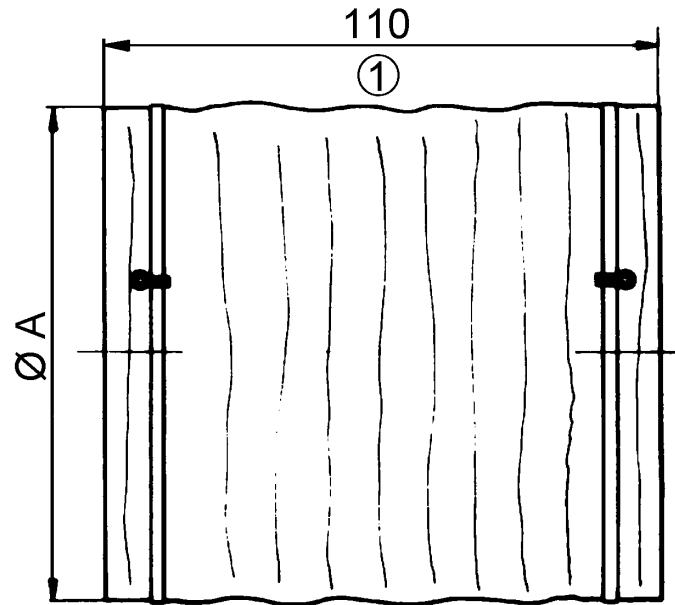
0092.0245

Технические данные

Материал	Пластмасса, антистатическая
Цвет	серебристо-серый
Вес	0,1 kg
Масса с упаковкой	0,25 kg
Подходит для номинального диаметра	180 mm
Ширина	180 mm
Высота	180 mm
Глубина	110 mm
Ширина с упаковкой	200 mm
Высота с упаковкой	20 mm
Глубина с упаковкой	110 mm
Температура окружающей среды	50 °C
Взрывобезопасное исполнение	антистатический
Упаковочный комплект	1 штук
Ассортимент	C
GTIN (EAN)	4012799922452

ELM 18 Ex

Габаритный чертеж [mm]



A

180

① длина в растянутом состоянии