

ELP 25 Ex

Номер артикула

0092.0240

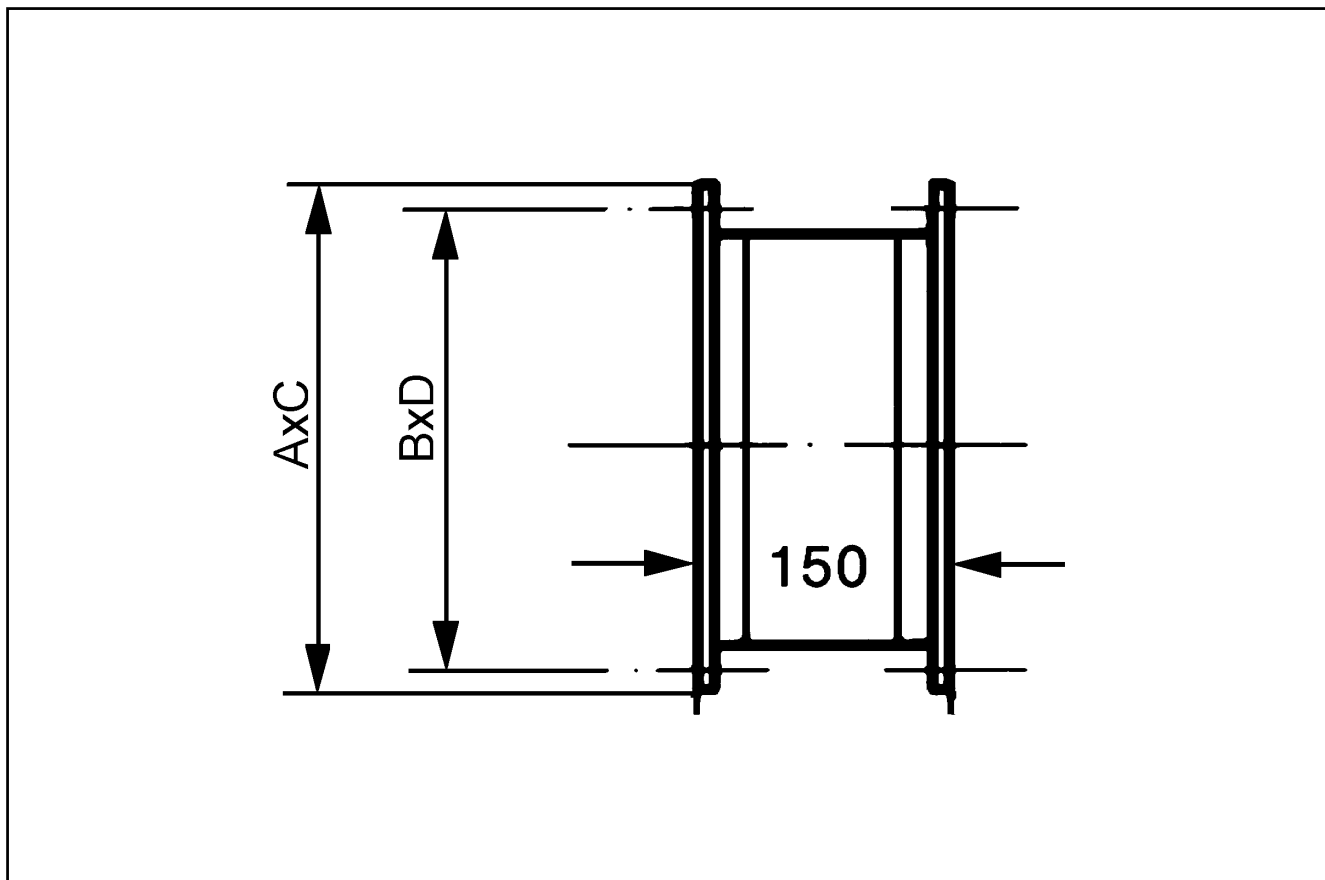
Краткая информация

Эластичная манжета, взрывозащищенное исполнение, антистатическая

Технические данные

Место установки	Канал
Материал	Пластмасса, антистатическая
Вес	2,44
Размер канала	500 mm x 300 mm
Взрывозащита	Взрывоопасность II 2G
Упаковочный комплект	1 штук
Ассортимент	D
GTIN (EAN)	4012799922407

Габаритный чертеж [mm]



A	B	C	D
340	320	540	520

ИЗДЕЛИЕ ТЕХНИЧЕСКИЙ ПАСПОРТ

ELP 25 Ex

